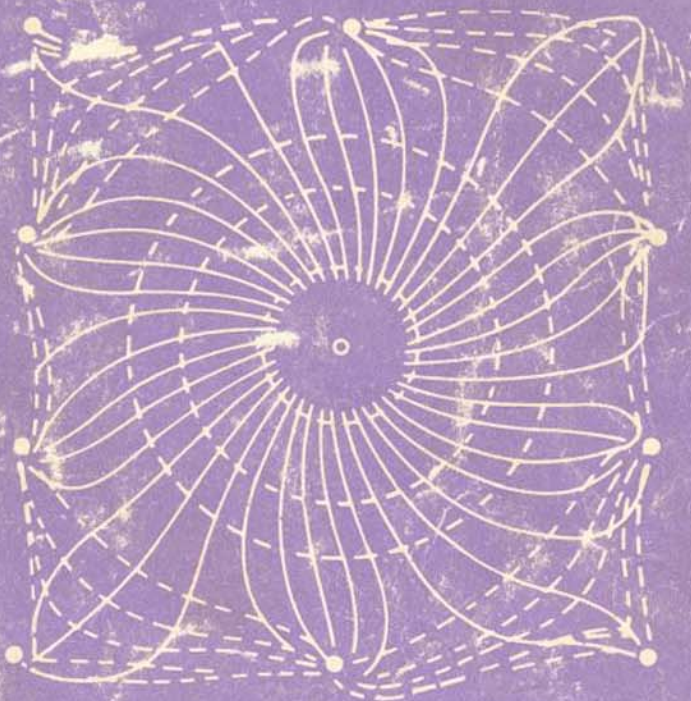


К. Клайнкнехт

---

# Детекторы корпускулярных излучений



Издательство «Мир»

# **Detektoren für Teilchenstrahlung**

**Von Dr. rer. nat. Konrad Kleinknecht**  
Professor an der Universität Mainz  
**2., durchgesehene und erweiterte Auflage**

**B. G. Teubner Stuttgart 1987**

**К. Клайнкнехт**

**Детекторы  
корпускулярных  
излучений**

**ПЕРЕВОД С НЕМЕЦКОГО**

**канд. физ.-мат. наук А. С. Барабаша и канд. физ.-мат. наук  
А. В. Копылова**

**ПОД РЕДАКЦИЕЙ**

**д-ра физ.-мат. наук А. А. Поманского**



**Москва «Мир» 1990**

ББК 22.с  
К52  
УДК 53.01/.07

Клайнкнехт К.

К52 Детекторы корпускулярных излучений: Пер. с нем. — М.:  
Мир, 1990. — 224 с., ил.

ISBN 5-03-001873-5

В основу книги (вышедшей в оригинале вторым изданием) положены лекции, которые автор из ФРГ, профессор Дортмундского университета читает своим студентам с 1974 г. В небольшой по объему книге охвачен широкий спектр применений детекторов излучений в физике высоких энергий и в смежных областях (медицина, геология, космические исследования и пр.). Описаны наиболее современные методы детектирования, а также новые, еще развивающиеся методы (микроканальные умножители, время-проекционные камеры, стриповые детекторы).

Для студентов и аспирантов, специализирующихся в области детектирования частиц, для научных работников и инженеров, занимающихся вопросами регистрации частиц

К  $\frac{1604020000 — 396}{041(01) — 90}$  37 — 90

ББК 22.с

*Редакция литературы по физике и астрономии*

ISBN 5-03-001873-5 (русск.)  
ISBN 3-519-13058-0 (нем.)

© В. G. Teubner, Stuttgart 1987  
© перевод на русский язык, А.С. Барабанш,  
А.В. Копылов, 1990

## Предисловие редактора перевода

Ускоренное развитие различных технологий, замечаемое нами по их внедрению в производство и быт, основано прежде всего на достижениях в области фундаментальных исследований, углубляющих наши представления о свойствах материи. Ведущая роль здесь принадлежит исследованиям в области физики элементарных частиц и ядерной физики. Впечатляющими открытиями последних лет в этих областях мы обязаны в основном исследованиям на крупнейших ускорителях элементарных частиц. Чем больше энергия ускоренных частиц, тем на более глубоком уровне мы можем вести исследования, поскольку длина волны частицы уменьшается с ростом ее энергии. Но вместе с тем чем больше энергия, тем более сложными и масштабными должны быть не только сами ускорители, но и экспериментальные установки — детекторы элементарных частиц. Прогресс в различных областях физики всегда непосредственно связан с улучшенными методами измерений в данной области.

Детекторы элементарных частиц широко используются не только при исследовании свойств самих элементарных частиц, но и в различных областях промышленности, науки и социальной сферы. Например, сцинтилляторы — для нейтронного каротажа в нефтяной промышленности, пропорциональные счетчики — для рентгенофлуоресцентного анализа в горнодобывающей промышленности, где также используются сцинтилляционные и полупроводниковые детекторы при проведении нейтронно-активационного анализа. Техника изготовления зеркал, разработанная для сбора черенковского света, используется в энергетических установках для концентрации солнечного света. Изобретение многопроволочных пропорциональных камер и дрейфовых камер позволило значительно уменьшить радиационную дозу, получаемую пациентами при медицинской диагностике.

Применение вычислительной техники в физике высоких энергий способствует развитию науки и, следовательно, ее дальнейшему использованию в различных областях человеческой деятельности.

Книга основана на курсе лекций, которые проф. К. Клайнкнехт в течение ряда лет читал в Дортмундском университете. После введения в физические принципы детектирования элементарных частиц детально рассматриваются многие типы детекторов, причем дается описание традиционной техники, а также приводятся последние достижения в этой области.

Наряду с простыми, ставшими классическими приборами для измерения ионизации, такими как счетчики Гейгера — Мюллера, пропорциональные счетчики, ионизационные камеры и др. описаны разработанные в последние десятилетия координатные детекторы: время-проекционные, дрейфовые, пузырьковые и подобные им камеры, а также кремниевые детекторы большой площади, широкое использование которых началось в самое последнее время. Поскольку проф. Клайнкнехт участвует в экспериментах, проводимых в CERN, используемым там установкам уделяется повышенное внимание. Следует сказать, что эти установки, в частности создаваемые вдоль 27-километрового кольца LEP, ускорителя на встречных электрон-позитронных пучках, действительно уникальны. В настоящее время 4 из 8 возможных мест вдоль кольца LEP для наблюдения электрон-позитронных взаимодействий уже оборудованы детекторами для начального периода работы LEP. Эти детекторы, ALEPH, DELPHI, упомянутые в книге Клайнкнехта, а также L3 и OPAL представляют собой гигантские комплексные установки, требующие большого числа физиков для их научного обоснования, разработки, эксплуатации и обработки экспериментальных данных. Каждый из этих монстров представляет собой комплекс различных типов детекторов. Так, ALEPH (Apparatus for LEP Physics), простейший из них, состоит, во-первых, из твердотельного детектора, основанного на кремниевых микрострипах для получения информации о короткоживущих частицах. Этот детектор окружен упомянутой в книге внушительной время-проекционной камерой, а также тонкоструктурным лептонным калориметром из пластин свинца, перемежающихся с плоскими проволочными камерами. Вся эта система находится внутри сверхпроводящего соленоида длиной 6,5 м и диаметром 5,5 м. Затем следует адронный калориметр и, наконец, дрейфовые трубки в качестве детектора мюонов. DELPHI (Detector with Lepton Photon and Hadron Identification) включает технологию,\* которая никогда до этого не была использована в больших масштабах — это RICH (Ring Imaging Cherenkov) — детектор, предназначенный для идентификации адронов, образующихся при столкновении. В DELPHI входит среди других составляющих

детектор из стримерных трубок, в разработке и изготовлении которого участвуют ОИЯИ и ИФВЭ.

L3 (LEP-3) — наибольший из детекторов LEP. Его магнит высотой 15,8 м и длиной 16 м включает 8500 т железа. Лептонный калориметр этого детектора содержит 10 000 кристаллов окиси германата висмута, в изготовлении которых принимают участие советские физики.

Не менее сложен, чем перечисленные, и детектор OPAL (Omni Purpose Apparatus for LEP).

В целом можно сказать, что большие детекторы крупнейших ускорителей мира включают все наиболее прогрессивное, что существует в методах регистрации элементарных частиц, их идентификации, измерении массы, энергии, импульса и других параметров.

Тот факт, что в книге К. Клайнкнехта описаны детекторы, которые фактически еще не начали работать, свидетельствует о ее своевременности. К достоинствам книги следует отнести и то, что в ней описаны не только детекторы элементарных частиц, но и физические процессы, описывающие прохождение заряженных частиц и  $\gamma$ -квантов через вещество. Книга обильно иллюстрирована схематическими рисунками детекторов и графиками различных экспериментальных распределений. Кроме иллюстраций она содержит 20 таблиц, способствующих более глубокому пониманию излагаемого материала. В целом собранный графический и табличный материал имеет самостоятельное значение, благодаря которому книга К. Клайнкнехта может служить справочным пособием по вопросам прохождения частиц через вещество, а также детектирования частиц и излучения.

Книга будет полезна не только студентам физических факультетов и аспирантам, специализирующимся в области физики элементарных частиц и ядерной физики. Благодаря своему компилятивному характеру она, несомненно, будет использоваться и квалифицированными специалистами с большим опытом работы. В советской литературе нет книги, где бы столь сжато и полно излагались вопросы, связанные с детектированием элементарных частиц.

*А. А. Поманский*

## Предисловие

Успехи в области экспериментальной физики тесно связаны с совершенствованием методов измерений. При поиске элементарных составных частей материи и сил, действующих между ними, физики используют ускорители частиц и приборы для регистрации продуктов столкновения элементарных частиц. Этими продуктами могут быть как массивные частицы, так и кванты электромагнитного излучения.

В таких экспериментах ускоритель соответствует микроскопу, а вместо видимого света в качестве зонда здесь выступает заряженная частица, например электрон, протон или заряженный тяжелый ион. Вследствие дуализма между частицей и волной свет и заряженные частицы могут равным образом использоваться в качестве зондов. Чем выше энергия частицы, тем меньше ее длина волны и тем меньшие объекты могут быть разрешены с помощью этого зонда. Поэтому при поиске все более мелких объектов энергия частицы, которую она приобретает в ускорителе, постоянно возрастает.

Параллельно с этим быстро развиваются методы измерения и регистрации элементарных процессов столкновения. Однако если ускорителям посвящена обширная литература, то современное развитие детекторов частиц освещено явно недостаточно. Эта книга возникла из лекций, которые я читал начиная с 1974 г. в университете Дортмунда. Во время второго курса летней школы в 1980 г. я получил возможность обстоятельно заняться этой темой: в Закопане по приглашению А. Биаласа и в Сант Круа (USVI) в Институте современных проблемных исследований, созданном Т. Фербелем. Обоим организаторам этой летней школы я приношу благодарность за их участие в появлении настоящей книги. Я признателен также моим коллегам Д. Вегенеру (университет Дортмунда), А. Вагнеру (университет Гейдельберга), В. Блуму (Институт физики им. Макса Планка, Мюнхен) и Дж. Мэю (CERN, Женева) за обсуждение и полезные советы, г-же Е. Лоренц за подготовку рукописи, г-же Г. Буссман и г-ну Дж. Хуну за подготовку рисунков.



Новое издание дает мне возможность включить ряд важных, вновь разработанных методов и приборов, таких как имитация следов частиц с помощью ионизации лазером (разд. 3.6), кремниевые позиционно-чувствительные детекторы (разд. 3.12) и установки для регистрации распада протона (разд. 8.7). Некоторые другие разделы также расширены (разд. 1.1 и 8.3).

Майнц, февраль 1987

*К. Клайнкнехт*

# 1. Физические основы регистрации излучений

## 1.1. Область применения детекторов излучений

### 1.1.1. Естественные источники излучения

Ионизирующее излучение обязано своим происхождением либо нашему естественному окружению, либо искусственным источникам. В обоих случаях первичное излучение состоит или из массивных заряженных частиц или из безмассовых нейтральных квантов, т. е. фотонов или нейтрино.

Если мы наблюдаем излучение из окружающей среды, то можно указать на два его основных источника. Первый — это галактические и солнечные космические лучи, взаимодействующие с внешней частью земной атмосферы. Они состоят главным образом из протонов, легких ядер и электронов. Взаимодействуя с земной атмосферой, они образуют вторичные частицы и в том числе короткоживущие  $\pi$ -мезоны (пионы) и мюоны. Изучение состава и энергетического распределения первичного космического излучения лучше проводить вне земной атмосферы. Для этих целей используется измерительная аппаратура, которая поднимается на большие высоты с помощью воздушных шаров, спутников и космических кораблей многоразового использования.

Наиболее интенсивным источником излучения в пространстве вблизи нашей планеты является Солнце. Кроме видимого света и нейтрино от ядерных реакций синтеза во внутренних областях оно также испускает массивные частицы. Это в основном электроны и протоны, испускаемые с солнечной поверхности при вспышках. Достигая Земли, они вызывают северное сияние и магнитные бури. Солнечная компонента космических лучей («солнечный ветер») ответственна также и за существование радиационных поясов Земли.

Другим естественным источником излучения явилось открытое в 1896 г. Беккерелем в урановых рудах явление естественной радиоактивности. При этом испускается  $\alpha$ ,  $\beta$  или  $\gamma$ -излучение, т. е. ядра гелия, электроны или  $\gamma$ -кванты с энергией до нескольких мегаэлектронвольт. Альфа-распад — это обычное явление для тяжелых ядер. Такие ядра могут испускать  $\alpha$ -частицы, которые проникают сквозь кулоновский барьер за счет туннельного эффекта. Альфа-излучение

ядер является моноэнергетическим, а освобождающаяся при этом кинетическая энергия составляет от 2 до 10 МэВ. Бета-распад — это переход ядра  ${}^A_ZX$  с  $Z$  протонами и  $(A - Z)$  нейтронами в дочернее ядро  ${}^A_{Z+1}X$  посредством испускания электрона  $e^-$  и антинейтрино  $\bar{\nu}_e$ . Энергетический спектр этих электронов непрерывен и простирается от нуля до максимальной энергии  $E_0$ , которая задается разницей масс материнского и дочернего ядер. Значение максимальной энергии  $E_0$ , или граничной энергии, лежит в области от долей мегаэлектронвольта до нескольких мегаэлектронвольт. Гамма-распадом называется электромагнитный переход возбужденного ядерного состояния  ${}^A_ZX^*$  в состояние с меньшей энергией того же ядра  ${}^A_ZX$ . В этом процессе испускаются моноэнергетические  $\gamma$ -кванты с энергиями до нескольких мегаэлектронвольт.

Естественная радиоактивность имеет решающее значение для энергетического баланса земных недр. Измерениям доступна только радиоактивность земной коры, которая изучена до глубины 5 км. Такие измерения дают информацию о месторождениях некоторых минералов и используются для поисков урановых руд и нефти.

Естественную радиоактивность можно также использовать для определения возраста минералов геологических месторождений, метеоритов или лунных образцов. С помощью этого метода установили, что возраст Земли составляет около  $4,5 \cdot 10^9$  лет. Для органических веществ датировку можно осуществлять, измеряя  $\beta$ -активность изотопа  ${}^{14}\text{C}$ . В земной атмосфере концентрация  ${}^{14}\text{C}$  находится в равновесии, которое определяется скоростью его образования под действием космического излучения и распадом с периодом полураспада 5730 лет. Когда в результате смерти растения или животного обмен  $\text{CO}_2$  с атмосферой прекращается, концентрация  ${}^{14}\text{C}$  экспоненциально уменьшается в соответствии с законом радиоактивного распада.

### 1.1.2. Единицы измерения

Энергия частиц  $E$  обычно измеряется в электронвольтах (эВ). Эта единица определяется как энергия, приобретаемая электроном при прохождении разности потенциалов 1 вольт. Кратными единицами являются 1 кэВ =  $10^3$  эВ, 1 МэВ =  $10^6$  эВ, 1 ГэВ =  $10^9$  эВ и 1 ТэВ =  $10^{12}$  эВ. Эта единица связана с единицей энергии в системе СИ джоулем (Дж) соотношением

$$1 \text{ эВ} = 1,602 \cdot 10^{-19} \text{ Дж.} \quad (1.1)$$

Массу покоя частицы  $m$  можно тогда связать соотношением  $E = mc^2$  с единицами энергии. Эта единица массы (эВ/ $c^2$ ) связана с единицей массы в системе СИ килограммом (кг) соотношением

$$1 \text{ эВ}/c^2 = 1,78 \cdot 10^{-36} \text{ кг.} \quad (1.2)$$

Импульс частицы  $p$  также можно измерять в единицах, связанных с электронвольт. Из выражения для полной энергии частицы  $E$  ( $E^2 = p^2c^2 + m^2c^4$ ) получаем, что единицей измерения импульса является эВ/ $c$ . Эта единица связана с единицей в системе СИ соотношением

$$1 \text{ эВ}/c = 0,535 \cdot 10^{-27} \text{ кг} \cdot \text{м}/\text{с.} \quad (1.3)$$

Поток частиц  $I$  определяется как

$$I = \frac{n}{tf}, \quad (1.4)$$

если  $n$  частиц за интервал времени  $t$  пересекают площадь  $f$ , расположенную перпендикулярно направлению движения частиц. Единица потока — число частиц/( $\text{м}^2 \cdot \text{с}$ ).

Активность радиоактивного источника определяется как число распадов в единицу времени. Вплоть до 1986 г. единицей измерения служил кюри (Ки):

$$1 \text{ Ки} = 3,7 \cdot 10^{10} \text{ распад}/\text{с.} \quad (1.5)$$

С 1986 г. введена новая единица — беккерель (Бк):

$$1 \text{ Бк} = 1 \text{ распад}/\text{с} = 2,7 \cdot 10^{-11} \text{ Ки.} \quad (1.6)$$

Активность связана с постоянной распада  $\lambda$  законом радиоактивного распада:

$$\frac{dN(t)}{dt} = -\lambda N(t). \quad (1.7)$$

Постоянная распада  $\lambda$  измеряется в единицах  $\text{с}^{-1}$ .

Среднее время жизни  $\tau$  радиоактивных ядер или нестабильных элементарных частиц определяется как интервал времени, после которого первоначальное число распадающихся ядер или частиц  $N_0$  уменьшается до величины  $N_0/e$ . Это время  $\tau$  связано с постоянной распада соотношением

$$\tau = \frac{1}{\lambda}. \quad (1.8)$$

В ядерной физике вместо среднего времени жизни  $\tau$  обычно используют период полураспада  $t_{1/2}$ , в течение которого распадается половина первоначального количества ядер:

$$t_{1/2} = \tau \ln 2 = 0,693\tau. \quad (1.9)$$

Воздействие излучения на вещество характеризуют следующие три величины.

а. Поглощенная доза  $D$ , которая определяется как энергия  $W_D$ , поглощенная веществом в объеме  $V$  с плотностью  $\rho$ :

$$D = dE_D / \rho dV.$$

Единицей измерения  $D$  является рад:

$$1 \text{ рад} = 10^{-2} \text{ Дж/кг}, \quad (1.10)$$

или

$$1 \text{ грей} = 1 \text{ Гр} = 1 \text{ Дж/кг}.$$

б. Экспозиционная доза  $D_I$ , которая определяется как заряд  $Q$ , выделившийся в результате облучения воздуха с плотностью  $\rho_A$ :

$$D_I = \frac{dQ}{\rho_A dV}. \quad (1.11)$$

Единица измерения экспозиционной дозы — рентген (Р):

$$1 \text{ Р} = 2,58 \cdot 10^{-4} \text{ Кл/(кг воздуха)}. \quad (1.12)$$

Экспозиционная доза в 1 Р в воздухе соответствует  $1 \text{ Р}/e = 1,61 \cdot 10^{15}$  ионы/кг, а поглощенная доза составляет  $1 \text{ Р} \cdot W_i/e$ , где  $W_i$  — средняя энергия, необходимая для образования одной электрон-ионной пары в воздухе. Так как для воздуха  $W_i = 33,7$  эВ, то для поглощенной дозы получаем  $D = 0,87$  рад, что соответствует экспозиционной дозе 1 Р.

в. Эквивалентная доза есть мера воздействия излучения на человеческое тело. Она определяется как

$$D_q = q \cdot D, \quad (1.13)$$

где  $q$  — эмпирический коэффициент биологического воздействия разных видов излучения («коэффициент качества»). Единицей эквивалентной дозы является бэр (биологический эквивалент рентгена):

$$1 \text{ бэр} = q \cdot 1 \text{ рад}.$$

С 1986 г. действует также новая единица системы СИ зиверт (Зв):

$$1 \text{ Зв} = 100 \text{ бэр}.$$

Эмпирический коэффициент  $q$  составляет примерно 1 для  $\gamma$ -квантов и электронов;  $q = 10$  для  $\alpha$ -частиц, протонов и дейтонов;  $q = 20$  для тяжелых ядерных фрагментов и  $2 < q < 10$  для нейтронов в зависимости от их энергии.

### 1.1.3. Искусственная радиоактивность

Заряженные частицы достаточно высокой энергии от ускорителей или нейтроны от ядерных реакторов могут преодолеть кулоновский барьер стабильных ядер и вызвать ядерные реакции. При этом образуются радиоактивные ядра.

Так, нейтроны от реакторов используются для получения главным образом  $\beta$ -излучателей с периодом полураспада от долей секунды до  $10^5$  лет. Большинство  $\beta$ -активных ядер являются также источниками  $\gamma$ -квантов, так как многие  $\beta$ -переходы приводят к образованию возбужденных состояний дочерних ядер, которые в свою очередь путем последовательных испусканий  $\gamma$ -квантов переходят в основное состояние. Иногда  $\beta$ -распады приводят непосредственно к переходу на основные состояния дочерних ядер, и некоторые из этих «чистых»  $\beta$ -излучателей приведены в табл. 1.

Таблица 1. «Чистые»  $\beta$ -излучатели

Изотоп	Максимальная энергия $\beta$ -частиц, кэВ	Период полураспада $t_{1/2}$
$^3\text{H}$	18,6	12,26 лет
$^{14}\text{C}$	156	5730 лет
$^{33}\text{P}$	248	24,4 дня
$^{90}\text{Sr}$	546	27,7 лет
$^{90}\text{Y}$	$2,27 \cdot 10^3$	64 часа
$^{99}\text{Tc}$	292	$2,1 \cdot 10^5$ лет

Для калибровки детекторов необходимы моноэнергетические электроны, какими являются электроны внутренней конверсии. Это электроны одной из атомных оболочек, которые испускаются при снятии ядерного возбуждения, если испускание  $\gamma$ -квантов запрещается правилами отбора. Такими источниками конверсионных электронов являются, например,  $^{137}\text{Cs}$  (625 кэВ),  $^{110m}\text{Ag} \rightarrow ^{110}\text{Ag}$  (656 и 885 кэВ) и  $^{113m}\text{In}$  (393 кэВ).

Одним из способов снятия возбуждения является испускание моноэнергетического  $\gamma$ -излучения. Эти возбужденные состояния часто

представляют собой продукты  $\beta$ -распада. В таком случае период полураспада этого  $\gamma$ -излучения определяется  $\beta$ -распадом материнских ядер. Некоторые примеры таких ядер приведены табл. 2.

Таблица 2. Источники  $\gamma$ -квантов

Родительское ядро в $\beta$ -распаде	$t_{1/2}$	Дочернее ядро	$E_\gamma$ , кэВ
$^{22}\text{Na}$	2,6 лет	$^{22}\text{Ne}$	1274
$^{57}\text{Co}$	272 дня	$^{57}\text{Fe}$	14,4 122,1
$^{60}\text{Co}$	5,27 лет	$^{60}\text{Ni}$	1173,2 1332,5
$^{137}\text{Cs}$	30,0 лет	$^{137}\text{Ba}$	661,6

Моноэнергетические фотоны с энергией в области нескольких килоэлектронвольт образуются также в результате перестройки атомных оболочек. Часто используемый источник такого типа —  $^{55}\text{Fe}$ , который испускает  $\gamma$ -кванты с энергией 5,9 кэВ от  $K_\alpha$ -линии Mn. Эта энергия соответствует ионизационным потерям энергии заряженной частицы с минимальной ионизацией на длине трека в несколько сантиметров в газах при нормальных условиях. Следовательно, фотоэлектроны, образованные фотоном с такой энергией в результате фотоэффекта в газе, могут использоваться для калибровки газонаполненных счетчиков.

Для калибровок используются также моноэнергетические  $\alpha$ -частицы. Они образуются в результате реакции  ${}^A_Z X \rightarrow {}^A_{Z-2} X + \alpha$ , причем скорость распада определяется вероятностью туннелирования  $\alpha$ -частицы через потенциальный барьер образующегося ядра. Поэтому скорость распада экспоненциально зависит от энергии  $E_\alpha$  испускаемых  $\alpha$ -частиц. Область значений периода полураспада лежит в широком диапазоне — от  $10^{10}$  лет при  $E_\alpha = 4$  МэВ до нескольких дней при  $E_\alpha = 6,5$  МэВ. В лабораторных условиях для калибровок используются источники с промежуточными значениями периода полураспада, например  $^{241}\text{Am}$  с периодом полураспада 433 дня и двумя  $\alpha$ -линиями — 5,49 МэВ и 5,44 МэВ.

#### 1.1.4. Ускорители частиц

Для изучения атомных ядер и их составных частей требуется изучение процессов рассеяния элементарных частиц на ядрах и нуклонах при возможно больших значениях энергии в системе центра

масс. Для этого были созданы и продолжают совершенствоваться ускорители частиц.

Для ускорения протонов используются электростатический ускоритель Ван де Граафа, циклотрон со слабой фокусировкой и синхроциклотрон, которые ускоряют протоны до энергии в лабораторной системе координат 15, 20 и 500 МэВ соответственно. В 1956 г. Е. Курант и Н. Шнайдер использовали принцип жесткой фокусировки, основанный на изменении градиента магнитного поля вдоль круговой орбиты. Этот принцип позволил создать протонные ускорители с энергией до 30 ГэВ: протонный синхротрон (PS) Европейской лаборатории физики частиц CERN в Женеве и синхротрон со знакопеременным градиентом (AGS) в Брукхейвенской национальной лаборатории в Аптоне близ Нью-Йорка. Оба ускорителя действуют и сегодня. Более крупный вариант ускорителя такого типа введен в действие в 1967 г. в Протвино близ Серпухова. Энергия протонов на этом ускорителе достигает 76 ГэВ. Для энергий до 450 ГэВ были построены два больших протонных синхротрона: в лаборатории им. Ферми (Fermilab) в Чикаго и в CERN (суперпротонный синхротрон, SPS). В Fermilab удалось впервые использовать импульсные сверхпроводящие магниты с максимальным магнитным полем 4,5 Тл вместо обычных электромагнитов. При этом энергия ускорителя в Fermilab повысилась до  $E_p = 1000$  ГэВ («теватрон»). Этой энергии протонов в лабораторной системе соответствует энергия в системе центра масс (с.ц.м.)  $\sqrt{s} = \sqrt{2m_p E_p} \approx 45$  ГэВ для столкновений протонов с массой  $m_p$ .

В CERN по инициативе К. Руббиа начали разрабатывать другое направление с целью повысить энергию нуклон-нуклонных столкновений в с.ц.м. SPS-кольцо использовалось в качестве накопительного кольца как для протонов, так и (в противоположном направлении) для антипротонов. Скорость протон-антипротонных столкновений в этой системе ограничена потоком накопленных антипротонов. Открытие и осуществление С. Ван дер Мейером стохастического охлаждения пучка антипротонов сделало возможным настолько повысить этот поток, что позволило получать промежуточные бозоны  $W^\pm$  и  $Z^0$ . Достигнутую в CERN энергию в с.ц.м. 630 ГэВ превзошли в 1987 г. в Fermilab, где теватрон также перестроили в протон-антипротонный накопитель. В США планируют построить в 1996 г. гигантское накопительное кольцо (сверхпроводящий суперколлайдер, SSC), где будут сталкиваться пучки протонов и антипротонов с энергией в лабораторной системе координат по 20 ТэВ каждый.



Развитие электронных ускорителей началось с бетатрона, где электроны во вторичной цепи трансформатора достигали энергии 45 МэВ. Принцип сильной фокусировки привел к созданию синхротрона; примером могут служить синхротроны в Бонне (2 ГэВ), Корнелле (10 ГэВ) и в Немецкой синхротронной лаборатории (DESY) в Гамбурге (7,4 ГэВ). Энергия, теряемая на синхротронное излучение при ускорении по кругу с радиусом  $R$  электрона с энергией  $E$ , возрастает пропорционально  $E^4/R$ , поэтому наиболее высокая энергия электронов (30 ГэВ) получена на линейном ускорителе в Станфорде (станфордский линейный ускоритель, SLAC).

Для электронных ускорителей принцип встречных пучков в накопительных кольцах также оказался подходящей методикой, чтобы повысить энергию столкновения в с.ц.м. Техника электронных накопительных колец развивалась на малых установках в Новосибирске, Фраскати и Кеймбридже (Массачусетс). Первый большой успех был достигнут в Станфорде на электрон-позитронном накопительном кольце SPEAR. На этом кольце с энергией в с.ц.м. до 4 ГэВ наблюдались состояния системы чармония. Второй установкой в этой области энергий стало кольцо DORIS в DESY в Гамбурге. Существенно бóльшая энергия в с.ц.м. достигнута в построенных по этому принципу кольцах PETRA в DESY и PEP в SLAC. До 1986 г. самая большая энергия в с.ц.м. для электрон-позитронных ускорителей была достигнута на PETRA  $\sqrt{s} = 46$  ГэВ. В 1987 г. запущены также кольцевые сооружения: TRISTAN в Японском исследовательском центре КЕК (Цукуба) и однопролетный линейный ускоритель (SLC) в SLAC. TRISTAN рассчитан на максимальную энергию в с.ц.м.,  $\sqrt{s} = 60$  ГэВ, в то время как SLC должен давать нейтральные векторные бозоны  $Z^0$  с массой примерно 90 ГэВ непосредственно в реакциях  $e^+e^-$ . В настоящее время строится европейское Большое кольцо электрон-позитронного коллайдера (LEP) в CERN для такой же энергии (вплоть до 100 ГэВ), но при гораздо более высоких интенсивностях пучков. Оно должно быть запущено в начале 1989 г.<sup>1)</sup> LEP является идеальным инструментом для изучения детальной структуры электрослабого взаимодействия, но мало пригоден для подтверждения теории сильного взаимодействия (квантовой хромодинамики). Подходящей реакцией для этой цели является неупругое рассеяние лептонов на нуклонах при больших переданных импульсах. С помощью пучков лептонов на SPS в CERN и на теватроне в Fermilab можно исследовать область вплоть до значений передан-

<sup>1)</sup> Физические эксперименты на LEP начались осенью 1989 г. — Прим ред

ного импульса  $Q^2$  порядка  $200 \text{ (ГэВ/с)}^2$ . С помощью электрон-протонного накопительного кольца HERA, которое строится в DESY, станет возможным переход в абсолютно новую область значений переданного импульса — вплоть до  $Q^2 = 10^4 \text{ (ГэВ/с)}^2$ . Это будет достигнуто с помощью сверхпроводящего кольца для протонов с энергией 820 ГэВ и электронного кольца с энергией 30 ГэВ. Эта установка должна быть запущена в 1991 г. В табл. 3 приведены данные ряда крупных ускорителей.

Таблица 3. Крупнейшие ускорители

Ускоритель	Лаборатория	Максимальная энергия пучка, ГэВ	Начало эксплуатации
<b>Протонные синхротроны</b>			
PS	CERN, Женева, Швейцария	28	1960
AGS	Брукхейвен, Алтон, США	33	1960
PS	Серпухов, Протвино, СССР	76	1967
SPS	CERN, Женева, Швейцария	450	1976
Теватрон	Fermilab, Чикаго, США	1000	1985
PS	КЕК, Цукуба, Япония	8	1976
<b>Ускорители электронов</b>			
Электронный синхротрон	DESY, Гамбург, ФРГ	7,4	1964
Линейный ускоритель	SLAC, Станфорд, США	32	1966
<b>Протон-антипротонные накопительные кольца</b>			
SP $\bar{P}$ S	CERN, Женева, Швейцария	450	1982
Collider	Fermilab, Чикаго, США	1000	1986
<b>Электрон-позитронные накопительные кольца</b>			
ADONE	Фраскати, Италия	1,5	1969
DCI	LAL, Орсе, Франция	1,8	1976
SPEAR	SLAC, Станфорд, США	4	1972
DORIS	DESY, Гамбург, ФРГ	5	1974
ВЭПП-IV	Новосибирск, СССР	7	1980
CESR	Корнелл, США	8	1979
PETRA	DESY, Гамбург, ФРГ	22	1978
PEP	SLAC, Станфорд, США	18	1980
TRISTAN	КЕК, Цукуба, Япония	30	1986
SLC	SLAC, Станфорд, США	50	1987
LEP	CERN, Женева, Швейцария	50	1989

Ускоритель	Лаборатория	Максимальная энергия пучка, ГэВ	Начало эксплуатации
<b>Электрон-протонные накопительные кольца</b>			
HERA	DESY, Гамбург, ФРГ	30(e) + 820(p)	1991
<b>Ускорители тяжелых ионов</b>			
UNILAC	GSI, Дармштадт, ФРГ	20 МэВ/ нуклон(U)	1976
GANIL	Кан, Франция	95 МэВ/ нуклон(O)	1983
		60 МэВ/ну- клон(Ca)	1983
		35 МэВ/ну- клон(Kr)	1983
Super-HILAC	LBL, Беркли, США	9,5 МэВ/нуклон (все ядра)	1970
SPS	CERN, Женева, Швейцария	200 ГэВ/ нуклон(O)	1986
<b>Протонные ускорители средних энергий — мезонные фабрики</b>			
LAMPF	LANL, Лос-Аламос, США	800 МэВ	1973
SIN	SIN, Цюрих, Швейцария	590 МэВ	1974
TRIUMF	TRIUMF, Ванкувер, Канада	520 МэВ	1974

## 1.2. Взаимодействие излучения с веществом

Физические процессы, которые позволяют нам детектировать частицы, различны для нейтральных и заряженных частиц. Фотоны могут взаимодействовать с веществом за счет фотоэффекта, эффекта Комптона или за счет образования пар, причем последний процесс доминирует при энергии  $\gamma$ -квантов выше 5 МэВ. Электроны или позитроны, возникающие в результате этих взаимодействий, можно регистрировать точно так же, как и другие заряженные частицы. Нейтроны образуют вторичные заряженные частицы благодаря сильному взаимодействию с ядрами. Нейтрино можно регистрировать только по их слабому взаимодействию с ядрами или с электронами, причем закон сохранения лептонного числа требует испускания заряженного или нейтрального лептона; кроме того, в реакциях с ядрами могут возникать адроны.

Заряженные частицы могут регистрироваться непосредственно по их электромагнитному взаимодействию. Это обсуждается в разд. 1.2.1, а взаимодействия  $\gamma$ -квантов рассмотрены в разд. 1.2.2.

### 1.2.1. Регистрация заряженных частиц

Для регистрации заряженных частиц практически всегда используется их электромагнитное взаимодействие. Если заряженная частица пересекает слой вещества, то в результате взаимодействия могут иметь место следующие три процесса: атомы могут ионизоваться, частица может испускать черенковский свет или (в неоднородных средах) может возникать переходное излучение. Общий вывод выражения для ионизационных потерь энергии и интенсивности испускаемого излучения можно найти в работе Эллисона и Райта [7, 11]. Рассмотрим электромагнитное взаимодействие заряженной частицы, имеющей массу  $M$  и скорость  $v = \beta c$ , с веществом, имеющим коэффициент преломления  $n$  или диэлектрическую проницаемость  $\varepsilon = \varepsilon_1 + i\varepsilon_2$ , где  $\varepsilon_1 = n^2$ . В результате взаимодействия образуется фотон с энергией  $\hbar\omega$  и импульсом  $\hbar k$ . Закон сохранения энергии — импульса дает соотношение между 4-импульсами налетающей частицы ( $p$ ), вылетающей частицы ( $p'$ ) и фотона ( $p_\gamma$ ):  $p' = p - p_\gamma$ . Отсюда для фотонов с малой энергией ( $\hbar\omega \ll \gamma Mc^2$ ) получаем

$$\omega = \mathbf{v} \cdot \mathbf{k} = v \cdot k \cos \theta_c, \quad (1.14)$$

где  $\theta_c$  — угол между направлениями испускаемого фотона и налетающей частицы. В веществе энергия и импульс фотона связаны дисперсионным соотношением:

$$\omega^2 = k^2 c^2 / \varepsilon. \quad (1.15)$$

Из выражений (1.14) и (1.15) получаем

$$\sqrt{\varepsilon} \frac{v}{c} \cos \theta_c = 1. \quad (1.16)$$

При энергиях фотона ниже энергии возбуждения вещества («оптическая область»)  $\varepsilon$  — действительная величина и  $\varepsilon > 1$ , так что угол  $\theta_c$  действителен для  $v > c/\sqrt{\varepsilon}$ . Испускание реальных фотонов возможно в том случае («эффект Черенкова»), если скорость частицы больше, чем фазовая скорость света в веществе  $c/\sqrt{\varepsilon}$  («черенковский порог»). В области от  $\sim 2$  эВ до  $\sim 5$  кэВ («область поглощения»)  $\varepsilon = \varepsilon_1 + i\varepsilon_2$  является комплексным числом с  $\varepsilon_2 > 0$  и  $\varepsilon_1 < 1$ . В этом случае имеет место только обмен виртуальными фотонами между частицей и атомами среды, что приводит к возбуждению или ионизации атомов и к соответствующей потере частицей энергии. Наконец, в области рентгеновского излучения ( $\hbar\omega \gtrsim 5$  кэВ) поглощение мало ( $\varepsilon_2 \ll 1$ ) и остается  $\varepsilon_1 < 1$ . Пороговая скорость эф-

факта Черенкова в этом случае больше, чем скорость света в вакууме. Несмотря на это, излучение испускается и ниже этого порога, если в среде, пересекаемой частицей, существуют неоднородности (т. е. среда состоит из слоев вещества с разными показателями преломления). Это так называемое переходное излучение.

В рамках упрощенной двумерной модели [11] можно рассмотреть свойства такого процесса: пусть частица движется вдоль оси  $z$  (т. е.  $\mathbf{v} = (0, 0, v)$ ), а наблюдатель находится в точке  $(0, y, z)$ . Тогда из (1.14) получаем выражение  $v \cdot k_z = \omega$ , а из (1.15) имеем  $k_y^2 + k_z^2 = \omega^2 \varepsilon / c^2$ . Отсюда получаем  $k_y = (\omega/v)[(v^2 \varepsilon / 2) - 1]^{1/2}$ . Если обозначить фазовую скорость света в веществе  $c_m = c/\sqrt{\varepsilon}$ ,  $\beta' = v/c_m$ , а также  $\gamma' = 1/(1 - \beta'^2)^{1/2}$ , то

$$k_y = \frac{\omega}{v} (\beta'^2 - 1)^{1/2}. \quad (1.17)$$

Можно выделить два случая:

а)  $\beta' > 1$ :  $k_y$  и  $k_z$  действительны, возникает реальная волна типа  $\exp [i(\mathbf{k} \cdot \mathbf{r} - \omega t)]$ .

б)  $\beta' < 1$ :  $k_y$  — чисто мнимая величина, поперечная  $y$ -компонента электромагнитного поля не осциллирует, но затухает аperiodично с длиной затухания  $y_0$ :

$$\exp [i(\mathbf{k} \cdot \mathbf{r} - \omega t)] = \exp \left[ i \frac{\omega}{v} (z - vt) \right] \cdot \exp (-y/y_0), \quad (1.18)$$

где

$$y_0 = \frac{v}{\omega} \frac{1}{\sqrt{1 - \beta'^2}} = \frac{\beta' \gamma'}{k}. \quad (1.19)$$

Область поперечного поля также возрастает линейно с  $\beta' \gamma'$  при возрастании скорости частицы. Это релятивистское уширение поперечного поля вызывает релятивистский рост потерь энергии на ионизацию. Выражая  $y_0$  через переменные  $\beta$  и  $\gamma$ , получаем

$$y_0 = \beta [1/\gamma^2 + (1 - \varepsilon)\beta^2]^{-1/2} k_0^{-1}, \quad (1.20)$$

где  $k_0 = \omega/c$  — волновой вектор в вакууме. Существуют две возможности:

б1)  $\varepsilon > 1$ . Это справедливо для энергий фотонов в оптической области ниже порога возбуждения среды. Если  $\beta'$  приближается к единице снизу, то область поперечного поля возрастает вплоть до черенковского порога при  $\beta' = 1$  ( $y_0 \rightarrow \infty$ ).

б2)  $\varepsilon < 1$ . Это справедливо при энергиях фотонов выше порога

ионизации. Поперечная область поля возрастает, но знаменатель в выражении (1.20) не обращается в нуль, поэтому  $y_0$  достигает максимальной величины:

$$y_0^{\text{макс}} = 1/k\sqrt{1 - \varepsilon}. \quad (1.21)$$

Этому «плато» в значениях  $y_0$  соответствует плато в потерях энергии на ионизацию, и это насыщение достигается при такой скорости  $v$ , когда два члена в знаменателе выражения (1.20) равны, т. е. при

$$\beta\gamma \sim (1 - \varepsilon)^{-1/2}. \quad (1.22)$$

Так как диэлектрическая восприимчивость  $\varepsilon - 1$  пропорциональна плотности среды  $\rho$ , то

$$\beta\gamma \sim \rho^{-1/2}. \quad (1.23)$$

Чем выше плотность среды, тем быстрее достигается насыщение для релятивистского роста энергетических потерь, поскольку область поперечного поля при малых значениях  $\beta\gamma$  достигает соседних атомов. Большой релятивистский рост наблюдается для газов (50—70% для инертных газов при нормальных условиях), в то время как для твердых тел и жидкостей рост составляет всего несколько процентов.

Точные вычисления в рамках модели фотопоглощения [7] дают следующее дифференциальное сечение для заряженной частицы на один электрон и на потерю энергии  $dE$ :

$$\begin{aligned} \frac{d\sigma}{dE} = & \frac{\alpha}{\beta^2\pi} \frac{\sigma_\gamma(E)}{EZ} \ln [(1 - \beta^2\varepsilon_1)^2 + \beta^4\varepsilon_2^2]^{-1/2} + \\ & + \frac{\alpha}{\beta^2\pi} \frac{\sigma_\gamma(E)}{EZ} \ln \left( \frac{2mc^2\beta^2}{E} \right) + \frac{\alpha}{\beta^2\pi} \frac{1}{E^2} \int_0^E \frac{\sigma_\gamma(E')}{Z} dE' + \\ & + \frac{\alpha}{\beta^2\pi} \frac{1}{ZN\hbar c} \left( \beta^2 - \frac{\varepsilon_1}{|\varepsilon|^2} \right) \theta, \end{aligned} \quad (1.24)$$

где  $\alpha = e^2/(4\pi\varepsilon_0\hbar c) = 1/137$  — постоянная тонкой структуры,  $\varepsilon = \varepsilon_1 + i\varepsilon_2$  — комплексная диэлектрическая проницаемость,  $\theta$  — фаза комплексного выражения  $1 - \varepsilon_1\beta^2 + i\varepsilon_2\beta^2$ ,  $\sigma_\gamma$  — сечение поглощения фотона с энергией  $E$  атомами среды,  $N = N_0\rho/A$  — плотность атомов.

Для фотонов с энергией ниже энергии возбуждения атомов, т. е. в оптической области, где  $\sigma_\gamma$  обращается в нуль, остается только четвертый член, описывающий образование черенковского излуче-

ния. В этой области  $\varepsilon_2 = 0$  и  $\varepsilon = \varepsilon_1$ , так что фаза  $\theta$  выражения  $1 - \varepsilon_1 \beta^2$  выше черенковского порога равна  $\pi$ . Произведение этого члена на плотность электронов  $ZN$  дает поток фотонов в энергетическом интервале  $dE = \hbar d\omega$  на пути  $L$  заряженной частицы:

$$\frac{dn}{\hbar d\omega} = \frac{\alpha}{\hbar c} \left(1 - \frac{1}{\beta^2 \varepsilon}\right) \cdot L. \quad (1.25)$$

Для протяженного радиатора ( $L \gg \lambda$ ) это дает интенсивность черенковского излучения в оптическом диапазоне; в случае коротких радиаторов это соотношение можно использовать для получения количества фотонов переходного излучения в рентгеновской области для малых углов излучения  $\varphi$  и значения  $\beta$ , близком к единице. Здесь  $\varepsilon \sim 1$ , или  $\varepsilon = 1 - \omega_p^2/\omega^2$ , причем  $\omega_p = (ZNe^2/\varepsilon_0 m_e)^{1/2}$  называется плазменной частотой.

Число фотонов на интервал частоты  $d\omega$  и телесный угол  $d\Omega$  равно

$$\begin{aligned} \frac{d^2 n}{d\omega d\Omega} = & \frac{\alpha}{\pi^2 \omega} \varphi^2 \cdot 4 \sin^2 \left[ \frac{\omega L}{4c} (\omega_p^2/\omega^2 + \varphi^2 + 1/\gamma^2) \right] \times \\ & \times \left( \frac{1}{1/\gamma^2 + \omega_p^2/\omega^2 + \varphi^2} - \frac{1}{1/\gamma^2 + \varphi^2} \right)^2. \end{aligned} \quad (1.26)$$

Это переходное излучение возникает в результате интерференции черенковского излучения с различными фазами от двух поверхностей тонкой фольги. Интенсивность излучаемых фотонов имеет максимум при значениях  $\varphi \sim 1/\gamma$ . Если пренебречь эффектом интерференции и рассматривать интенсивность излучения, испускаемого только благодаря неоднородности, то можно проинтегрировать по телесному углу  $d\Omega = 2\pi\varphi d\varphi$  и получить для  $\omega \ll \omega_p$

$$\frac{dn}{d\omega} \sim \frac{2\alpha}{\pi\omega} \ln(\gamma\omega_p/\omega), \quad (1.27)$$

а поток энергии пропорционален  $\gamma \cdot \alpha \cdot \hbar\omega_p$ .

Счетчики, регистрирующие черенковское или переходное излучение, рассмотрены в гл. 5.

Первые три члена в выражении (1.24) ответственны за потерю энергии заряженной частицей в результате ионизации. Третий член описывает вероятность образования электронов отдачи с достаточно высокой энергией (« $\delta$ -электроны»). Из двух других членов можно в некотором приближении получить дифференциальное распределение потерь энергии  $dE/dx$  путем интегрирования переданной энергии  $E$  от значения, соответствующего среднему потен-

циалу ионизации атома  $I$ , до максимального значения энергии выбитого электрона ( $2m_e c^2 \beta^2 \gamma^2$ ). Это приближение соответствует формуле Бете — Блоха [26 — 28, 230]:

$$-dE/dx = (4\pi r_e^2 m_e c^2 N_0 Z z^2 / A \beta^2) (\ln \{ 2m_e c^2 \beta^2 / [(1 - \beta^2) I] \} - \beta^2), \quad (1.28)$$

$$= K \frac{Z}{A} \frac{p}{\beta^2} \left\{ \ln \left[ \frac{2m_e c^2 \beta^2 \gamma^2}{I} \right] - \beta^2 \right\}, \quad K = 0.154 \text{ МэВ} \cdot \text{г}^{-1} \cdot \text{см}^2$$

где  $N_0$  — число Авогадро,  $Z$  и  $A$  — порядковый и атомный номера вещества,  $ze$  и  $v = \beta c$  — заряд и скорость ионизирующей частицы,  $m_e$  — масса электрона,  $r_e = 2,8$  фм — классический радиус электрона,  $I$  — эффективный потенциал ионизации. Вместо толщины  $x$  вещества с плотностью  $\rho$  часто используется масса, приходящаяся на единицу площади  $X = \rho x$ , которая измеряется в единицах  $\text{г}/\text{см}^2$ . Тогда

$$\frac{dE}{dX} = \frac{1}{\rho} \frac{dE}{dx}. \quad (1.29)$$

Измеренные значения эффективного потенциала ионизации можно аппроксимировать выражением  $I = I_0 \cdot Z$ , где  $I_0 = 12$  эВ. Точные значения приведены в табл. 4. Они близки к энергиям минимальной ионизации  $E_i$  рассматриваемых веществ. Табл. 4 содержит также значения минимальной энергии возбуждения атома или молекулы  $E_{\text{возб}}$ . В выражении (1.28) эффект плотности (1.23) не учитывается.

Потери энергии  $dE/dx$  не зависят от массы ионизирующих частиц, но зависят от их скорости  $v = \beta c$ . В зависимости от  $\beta$  величина  $dE/dx$  при малых  $\beta$  уменьшается как  $1/\beta^2$ , затем достигает минимума при  $\beta\gamma = p/mc \sim 4$  и увеличивается при релятивистских скоростях. Отношение асимптотического значения  $dE/dx$  при наибольшей энергии к минимальному значению достигает 1,5 для газов при нормальных условиях. В плотных веществах, таких как газы при высоких давлениях, жидкости, твердые тела релятивистский рост гораздо меньше (до  $\sim 10\%$  в твердых телах). Это основано на классическом эффекте увеличения поперечной компоненты электрического поля частицы с ростом коэффициента  $\gamma$ . Насыщение  $dE/dx$  достигается тогда, когда поле простирается на расстояние, сравнимое с расстоянием между атомами. Для твердых тел это происходит на несколько порядков (величины  $\gamma$ ) раньше, чем для газов, поэтому релятивистский подъем для них намного меньше. На рис. 1.1 показана зависимость  $dE/dx$  от  $\beta\gamma$  для смеси  $\text{Ag} + 5\% \text{CH}_4$ , а также экспериментальные данные по релятивистскому росту [159]. Минимальное значение потерь энергии  $(dE/dx)_{\text{мин}}$  при  $\beta\gamma \sim 4$  для всех веществ, кроме водорода, лежит в области от 1 до  $2 \text{ МэВ} \cdot \text{г}^{-1} \cdot \text{см}^2$  (см. табл. 4).



**Таблица 4.** Свойства газов при нормальных условиях: плотность  $\rho$ ; минимальная энергия возбуждения  $E_{\text{возб}}$ ; минимальная энергия ионизации  $E_i$ ; средний эффективный потенциал ионизации на один электрон  $I_0 = I/Z$ , энергия, идущая на образование одной электрон-ионной пары  $W_i$ ; минимальные потери энергии  $(dE/dx)_0$ ; полное количество электрон-ионных пар  $n_T$  и количество первичных электрон-ионных пар  $n_p$  на 1 см трека для частиц с минимальной ионизирующей способностью [214]

Газ	Z	A	$\rho$ (г/см <sup>3</sup> )	$E_{\text{возб}}$	$E_i$	эВ	$I_0$	$W_i$	МэВ/г см <sup>-2</sup>	$(dE/dx)_0$	$n$ , см <sup>-1</sup>	
											кэВ/см	$n_T$
H <sub>2</sub>	2	2	$8,38 \cdot 10^{-5}$	10,8	15,9		15,4	37	4,03	0,34	5,2	9,2
He	2	4	$1,66 \cdot 10^{-4}$	19,8	24,5		24,6	41	1,94	0,32	5,9	7,8
N <sub>2</sub>	14	28	$1,17 \cdot 10^{-3}$	8,1	16,7		15,5	35	1,68	1,96	(10)	56
O <sub>2</sub>	16	32	$1,33 \cdot 10^{-3}$	7,9	12,8		12,2	31	1,69	2,26	22	73
Ne	10	20,2	$8,39 \cdot 10^{-4}$	16,6	21,5		21,6	36	1,68	1,41	12	39
Ar	18	39,9	$1,66 \cdot 10^{-3}$	11,6	15,7		15,8	26	1,47	2,44	29,4	94
Kr	36	83,8	$3,49 \cdot 10^{-3}$	10,0	13,9		14,0	24	1,32	4,60	(22)	192
Xe	54	131,3	$5,49 \cdot 10^{-3}$	8,4	12,1		12,1	22	1,23	6,76	44	307
CO <sub>2</sub>	22	44	$1,86 \cdot 10^{-3}$	5,2	13,7		13,7	33	1,62	3,01	(34)	91
CH <sub>4</sub>	10	16	$5,70 \cdot 10^{-4}$		15,2		13,1	28	2,21	1,48	16	53
C <sub>2</sub> H <sub>10</sub>	34	58	$2,42 \cdot 10^{-3}$		10,6		10,8	23	1,86	4,50	(46)	195

не мн

$$P(F)$$

$$\frac{X}{E} = \frac{1}{Z} \frac{1}{E^2} = W \cdot I$$

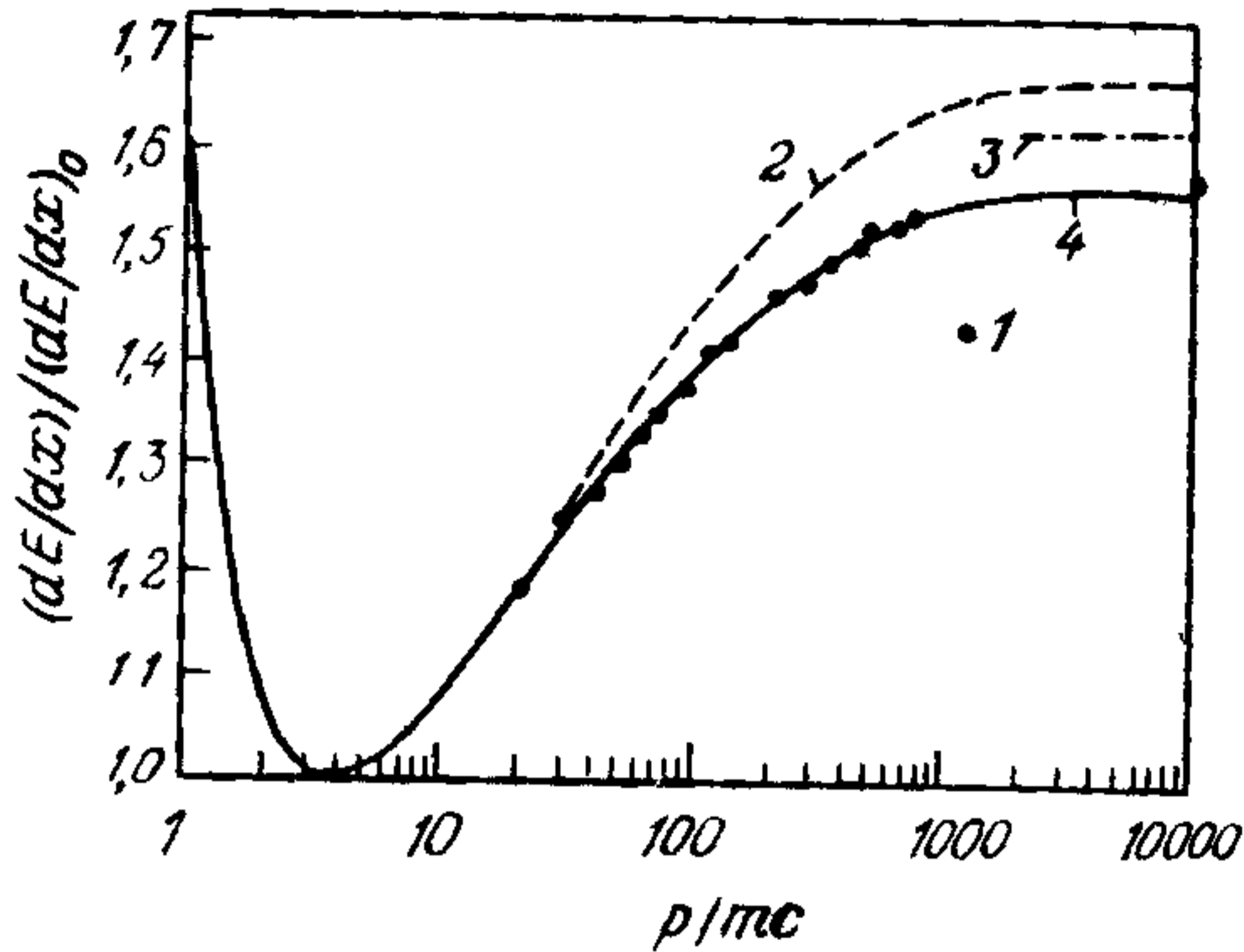


Рис. 1.1. Потери энергии на ионизацию в аргон-метановой (5%) смеси (6 см) при давлении 1 атм, нормированные на минимальную величину  $(dE/dx)_0$  при  $\beta\gamma = 4$ . 1 — эксперимент (159), 2 — расчет (228); 3 — расчет (98); 4 — расчет по модели фотопоглощения [7, 67, 68]

Выражение (1.28) дает средние энергетические потери частицы. Однако дифференциальное распределение энергетических потерь для тонкого слоя газа не является распределением Гаусса. Чтобы найти это распределение, используется следующая процедура [7, 36, 157]: пусть  $\sigma = \int (d\sigma/dE) dE$  есть полное сечение столкновения движущейся частицы с электронами атомных оболочек. Тогда вероятность взаимодействия на длине пути  $x$  равна  $\sigma Nx$  ( $N$  — плотность атомов). Если разделить эту длину  $x$  на  $n$  интервалов, так что вероятность одного взаимодействия в этом интервале очень мала  $\alpha = \sigma Nx/n \ll 1$ , то вероятностью двух столкновений в этом интервале можно пренебречь, и распределение потерь энергии будет иметь вид

$$f\left(\frac{x}{n}, E\right) = (1 - \sigma Nx/n)\delta(E) + N\frac{x}{n} \frac{d\sigma}{dE}(E). \quad (1.30)$$

Первый член — это произведение вероятности отсутствия столкновения на распределение потерь энергии, имеющего вид  $\delta$ -функции с максимумом при  $E = 0$ ; второй член — произведение вероятности одного столкновения на дифференциальное сечение столкновения с потерей энергии  $E$ . При сложении двух таких тонких слоев распределение энергетических потерь приобретает вид

$$f\left(\frac{2x}{n}, E\right) = \int_0^E f\left(\frac{x}{n}, \varepsilon\right) \cdot f\left(\frac{x}{n}, E - \varepsilon\right) d\varepsilon. \quad (1.31)$$

Повторяя эту процедуру  $n$  раз, получаем выражение для энергетических потерь в слое с толщиной  $x$ .

Результат вычисления, таким образом, всецело зависит от вида функции  $d\sigma/dE$ , используемой в модели. Простейшим приближением является предположение, что возможна только одна передача энергии  $E^*$ . Тогда

$$\frac{d\sigma}{dE} = \sigma\delta(E - E^*).$$

При этом предположении получаем

$$f\left(\frac{x}{n}, E\right) = (1 - \alpha)\delta(E) + \alpha\delta(E - E^*),$$

$$f\left(\frac{2x}{n}, E\right) = (1 - \alpha)^2\delta(E) + 2(1 - \alpha)\alpha\delta(E - E^*) + \alpha^2\delta(E - 2E^*).$$

Для  $n$  столкновений в слоях толщиной  $x/n$  имеем

$$f(x, E) = \sum_{\nu=0}^n \binom{n}{\nu} \alpha^\nu (1 - \alpha)^{n-\nu} \delta(E - \nu E^*).$$

Для очень больших  $n$  и  $\alpha < 10^{-3}$  вклад дают только несколько первых членов, поэтому в хорошем приближении (при  $\beta = \sigma Nx$ )

$$\begin{aligned} f(x, E) &= e^{-\beta} \left[ \delta(E) + \beta e^\alpha \alpha \delta(E - E^*) + \right. \\ &\quad \left. + \beta^2 e^{2\alpha} \frac{\alpha^2}{2} \delta(E - 2E^*) + \dots \right] = \\ &= e^{-\beta} \sum_{\nu \geq 0} \beta^\nu e^{\nu\alpha} \frac{\alpha^\nu}{\nu!} \delta(E - \nu E^*). \end{aligned} \quad (1.32)$$

Этот пример демонстрирует одно характерное свойство распределений энергетических потерь, впервые выведенное Ландау [157]: они асимметричны и имеют «хвост» при высоких значениях, что обусловлено столкновениями с малыми прицельными параметрами и, следовательно, большими передачами энергии ( $\delta$ -электроны).

Распределение энергетических потерь в тонком газовом слое было рассчитано Ландау [157] и Штернхаймером [228]. При этом предполагалось, что резерфордовский член в поперечном сечении является единственным источником флуктуаций и что его поведение в области энергии связи электронов может быть описано средним ионизационным потенциалом. Рис. 1.2 показывает, что эти вычисления не очень хорошо согласуются с измеренным распределением

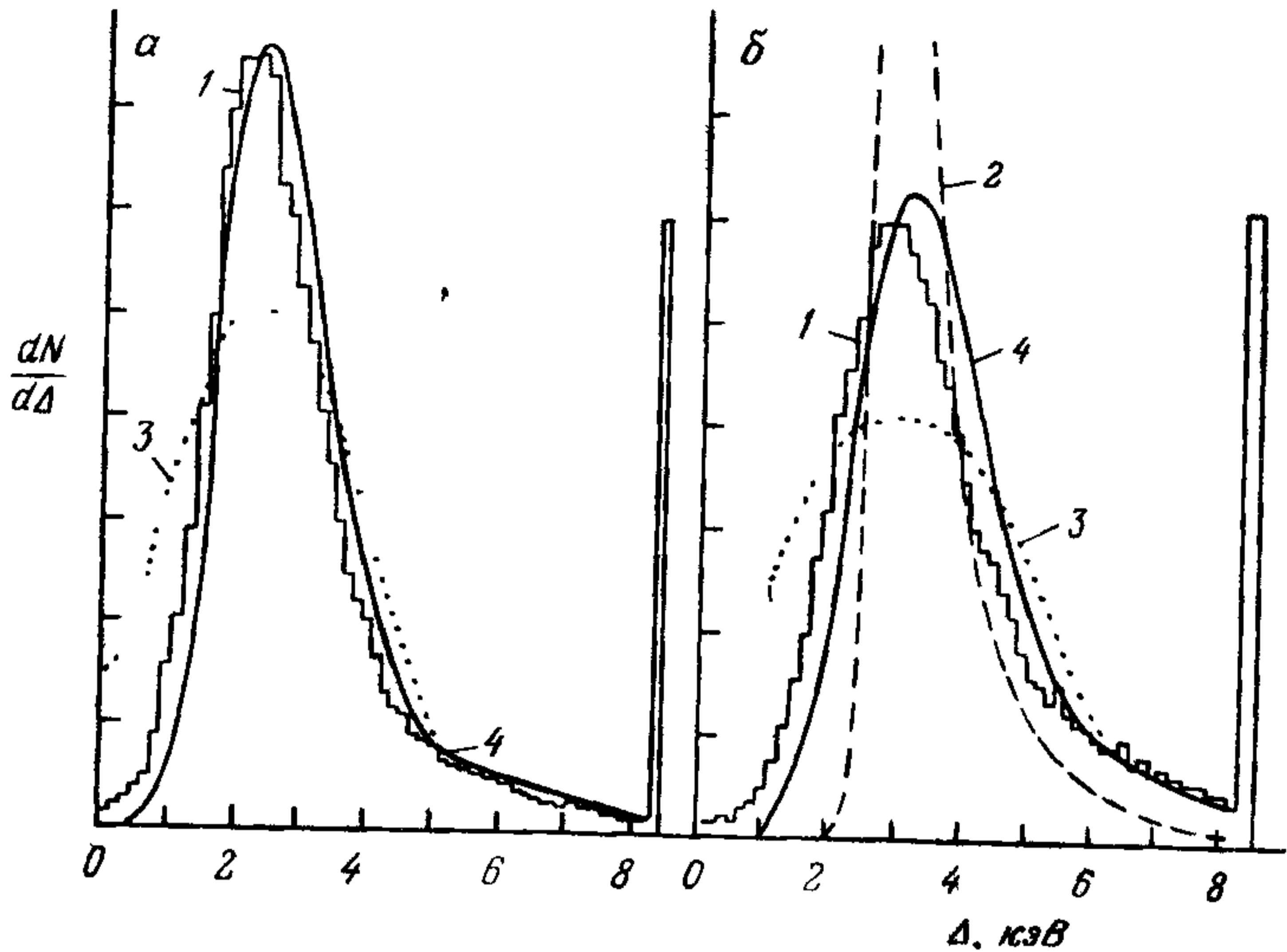


Рис. 1.2. Дифференциальное распределение потерь энергии в газовом слое ( $\text{Ar} + 5\% \text{CH}_4$ ) толщиной 1,5 см при нормальных условиях: *a* — для  $\pi^-$ -мезонов с импульсом 3 ГэВ/с; *b* — для электронов с импульсом 3 ГэВ/с. 1 — экспериментальные данные [122]; результаты модельных расчетов: 2 — [157, 176]; 3 — [39, 157]; 4 — [7].

[122] потерь энергии в слое аргона толщиной 1,5 см, однако вычисления с учетом структуры атомной оболочки («модель фотопоглощения») [7, 67, 68] дают удовлетворительное описание данных. Эти вычисления воспроизводят также величину измеренного релятивистского роста, как показано на рис. 1.1, в то время как в более ранних моделях этот рост был больше на 10—15%.

Получается следующая картина процесса потерь энергии на ионизацию и возбуждение: в первичном процессе происходят возбуждение и ионизация атомов, причем энергетическое распределение испущенных атомами электронов пропорционально  $1/\varepsilon^2$ . Электроны с энергией  $\varepsilon \geq 100$  эВ могут затем ионизовать атомы во вторичных столкновениях. Общее число образовавшихся ионов  $n_T$  пропорционально потере энергии  $\Delta E$  в веществе:

$$n_T = \frac{\Delta E}{W_i}, \quad (1.33)$$

где  $W_i$  — потеря энергии на образование одной электронной пары. Общее число образующихся ионов оказывается в 2÷7 раз больше, чем количество первичных электрон-ионных пар. В табл. 4 приведены значения  $W_i$ ,  $n_T$  и  $n_p$  для некоторых газов. Средняя энергия  $W_i$ ,

необходимая для образования одной электрон-ионной пары, для газов лежит между 41 эВ в гелии и 22 эВ в ксеноне.

В полупроводниках эта энергия составляет лишь 3,5 эВ для кремния и 2,85 эВ для германия, так что количество образованных ионов будет намного больше, а статистические флуктуации этого числа намного меньше при той же выделившейся энергии, чем в газе. Поэтому полупроводниковые счетчики имеют очень хорошее относительное энергетическое разрешение ( $\sim 10^{-3} - 10^{-4}$ ). Однако поскольку изготовление больших кристаллов Si и Ge с чистотой, требуемой для этих целей, встречает технические трудности, использование таких полупроводниковых счетчиков ограничено применением их в атомной и ядерной физике.

В сжиженных инертных газах значение величины  $W_i$  близко к ее значениям в газовой фазе:  $W_i$  (ж. Ar) = 23,6 эВ, а  $W_i$  (ж. Xe) = 16 эВ<sup>1)</sup>. Благодаря высокой плотности (по сравнению с газами) и экспериментально показанной возможности разделения электронов и ионов в очень чистой жидкости до момента их рекомбинации такие жидкости можно использовать в качестве среды ионизационных детекторов в счетчиках полного поглощения и калориметрах.

### 1.2.2. Регистрация $\gamma$ -квантов

Если поток фотонов с интенсивностью  $I_0$  пересекает слой вещества толщиной  $x$  или массовой толщиной  $X = \rho x$ , то интенсивность пучка, выходящего из слоя, составит

$$I(X) = I_0 e^{-\mu x} = I_0 e^{-(\mu/\rho)X}. \quad (1.34)$$

При этом  $\mu/\rho$  называется массовым коэффициентом поглощения. Он связан с сечением поглощения  $\gamma$ -квантов  $\sigma$  соотношением  $\mu = \sigma N_0 \rho / A$ , где  $N_0$  — число Авогадро,  $\rho$  — плотность вещества,  $A$  — атомная масса. Основной вклад в поглощение при энергиях  $\gamma$ -кванта до 100 кэВ дает фотоэффект, при энергии  $E_\gamma \sim 1$  МэВ — эффект Комптона, а при  $E_\gamma > 2$  МэВ преобладает процесс образования пар. На рис. 1.3 показана зависимость массового коэффициента поглощения  $\mu/\rho$  от энергии  $\gamma$ -квантов  $E_\gamma$  для свинца. Из этого графика следует, что вклад от фотоэффекта уменьшается с энергией, как  $1/E_\gamma^3$ , вклад от эффекта Комптона уменьшается, как  $1/E_\gamma$ , в то время как вклад от процесса образования пар начинается с пороговой энергии при  $E_\gamma = 1,02$  МэВ =  $2m_e$  и постоянно увеличивается с ростом  $E_\gamma$ .

<sup>1)</sup> См. примечание на с. 66.

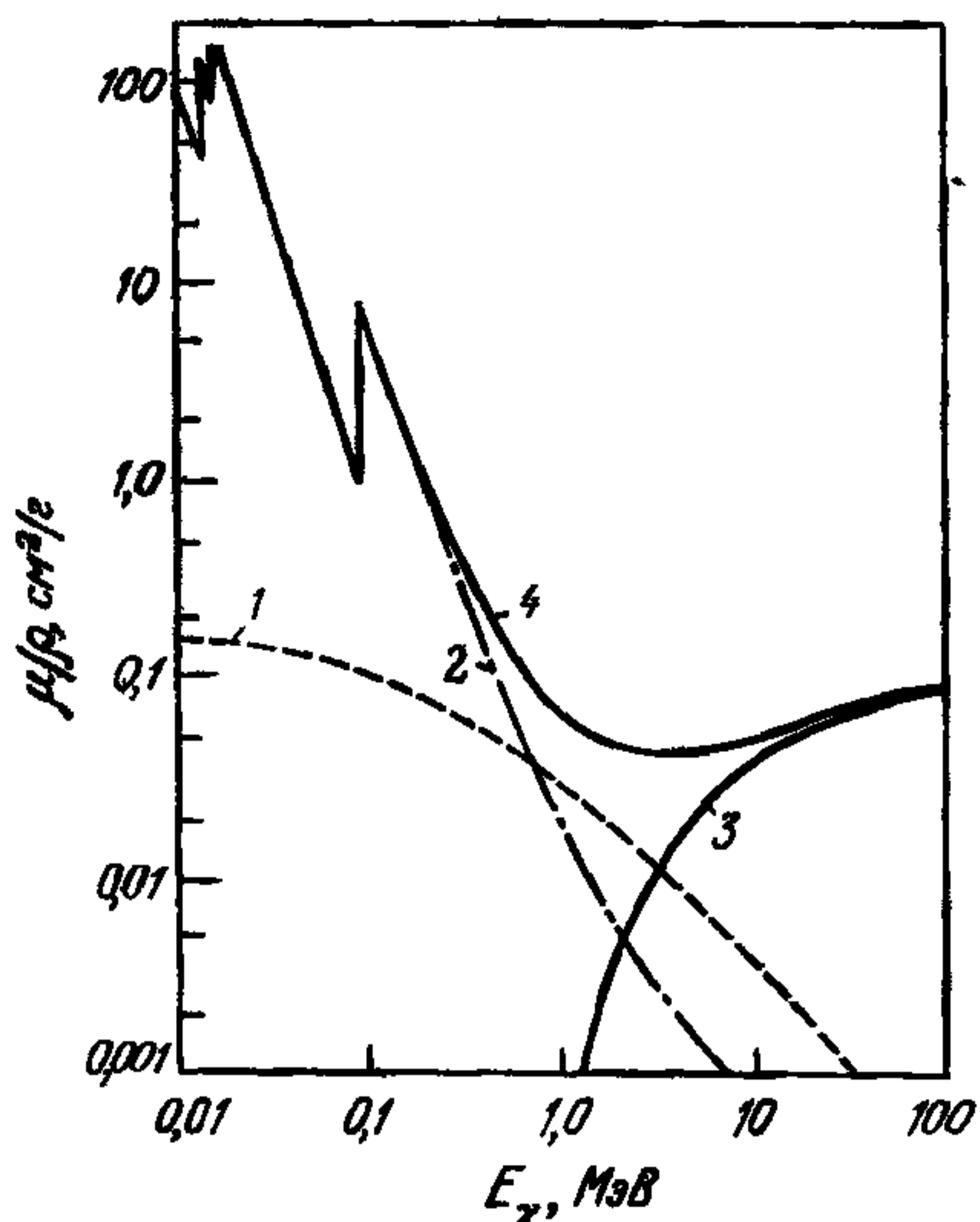


Рис. 1.3. Массовый коэффициент поглощения  $\mu/\rho$  фотонов в свинце [99]. 1 — комpton-эффект; 2 — фотоэффект; 3 — рождение пар; 4 — суммарная кривая.

Соответствующие сечения взаимодействия можно аппроксимировать соотношениями, являющимися функциями приведенной энергии  $\gamma$ -кванта  $\varepsilon = E_\gamma/(m_e c^2)$ .

### Фотоэффект

$$\sigma_{ph} = \frac{32\pi}{3} \sqrt{2} Z^5 \alpha^4 \frac{1}{\varepsilon^{7/2}} r_e^2 \quad \text{при} \quad \varepsilon_K < \varepsilon < 1 \quad (1.35)$$

и

$$\sigma_{ph} = 4\pi r_e^2 Z^5 \alpha^4 \frac{1}{\varepsilon}, \quad \text{при} \quad \varepsilon > 1, \quad (1.36)$$

где  $\varepsilon_K$  — приведенная энергия связи электрона на  $K$ -оболочке, а  $r_e = 2,8$  фм — классический радиус электрона.

### Эффект Комптона (формула Клейна — Нишины — Тамма)

Пусть первоначально электрон находится в покое, его 4-импульс есть  $P_e = (m_e c^2, \mathbf{0})$ , а 4-импульс фотона  $P_\gamma = (0, \mathbf{P}_\gamma)$ . Если обозначить эти величины после столкновения  $P'_e$  и  $P'_\gamma$ , то получим соотношение

$$P_e + P_\gamma = P'_e + P'_\gamma, \quad (1.37)$$

из которого определяется энергия  $E'_\gamma = |P'_\gamma|$  рассеянного  $\gamma$ -кванта:

$$E'_\gamma = \frac{E_\gamma}{1 + (E_\gamma/m_e c^2)(1 - \cos \theta)}, \quad (1.38)$$

где  $\theta$  — угол рассеяния  $\gamma$ -кванта. Разность энергий  $\gamma$ -кванта до и после взаимодействия передается электрону, который, таким образом, приобретает кинетическую энергию  $T'_e$ :

$$T'_e = \frac{E_\gamma^2}{m_e c^2} \frac{1 - \cos \theta}{1 + (E_\gamma/m_e c^2)(1 - \cos \theta)}. \quad (1.39)$$

Рассмотрим два предельных случая:

а) рассеяние на очень малые углы,  $\theta \sim 0$ : в этом случае  $E'_\gamma = E_\gamma$  и  $T'_e = 0$ ;

б) обратное рассеяние ( $\theta = \pi$ ); в этом случае

$$E'_{\gamma, \text{мин}} = \frac{E_\gamma}{1 + 2(E_\gamma/m_e c^2)} \rightarrow \frac{m_e c^2}{2} \quad \text{для} \quad E_\gamma \gg m_e c^2,$$

а максимальная энергия электрона («комптоновский край») составляет

$$T'_{e, \text{макс}} = E_\gamma \frac{2\varepsilon}{1 + 2\varepsilon} \rightarrow E_\gamma \left(1 - \frac{1}{2\varepsilon}\right) \quad \text{для} \quad E_\gamma \gg m_e c^2.$$

Спектр электронов отдачи, наблюдаемых в детекторе, — это непрерывный спектр, простирающийся от нуля до комптоновского края. Разница между энергией комптоновского края и энергией налетающего  $\gamma$ -кванта становится постоянной при  $E_\gamma \gg m_e c^2$  и составляет  $m_e c^2/2 = 0,256$  МэВ.

Полное сечение рассеяния на один электрон при очень низких энергиях дается классической формулой Томпсона:

$$\sigma_T = \frac{8\pi}{3} r_e^2 = 0,665 \text{ барн.}$$

Для релятивистских энергий  $\gamma$ -квантов квантовомеханические вычисления приводят к формуле Клейна — Нишины — Тамма:

$$\sigma_K = 2\pi r_e^2 \left[ \left( \frac{1 + \varepsilon}{\varepsilon^2} \right) \left\{ \left( \frac{2(1 + \varepsilon)}{1 + 2\varepsilon} \right) - \frac{1}{\varepsilon} \ln(1 + 2\varepsilon) \right\} + \frac{1}{2\varepsilon} \ln(1 + 2\varepsilon) - \frac{1 + 3\varepsilon}{(1 + 2\varepsilon)^2} \right]. \quad (1.40)$$

Для двух предельных случаев это соотношение упрощается:

$$\text{для } \varepsilon \ll 1 \quad \sigma_{\text{к}} = \sigma_{\text{Т}}(1 - 2\varepsilon),$$

$$\text{для } \varepsilon \gg 1 \quad \sigma_{\text{к}} = \frac{3}{8} \sigma_{\text{Т}} \frac{1}{\varepsilon} \left( \frac{1}{2} + \ln 2\varepsilon \right).$$

Для рассеяния Томпсона угловое распределение рассеянных  $\gamma$ -квантов симметрично относительно направления вперед—назад:

$$\frac{d\sigma}{d\Omega} = \frac{1}{2} r_e^2 (1 + \cos^2 \theta). \quad (1.41)$$

Для релятивистского комптоновского рассеяния угловое распределение асимметрично с пиком, направленным вперед:

$$\begin{aligned} \frac{d\sigma}{d\Omega} = \frac{1}{2} r_e^2 \left( \frac{1}{1 + \varepsilon(1 - \cos \theta)} \right)^3 & [-\varepsilon \cos^3 \theta + \\ & + (\varepsilon^2 + \varepsilon + 1)(1 + \cos^2 \theta) - \varepsilon(2\varepsilon + 1) \cos \theta]. \end{aligned} \quad (1.42)$$

### Образование пар

Для  $1 < \varepsilon < 137/Z^{1/3}$

$$\sigma_p = r_e^2 4\alpha Z^2 \left( \frac{7}{9} \ln 2\varepsilon - \frac{109}{54} \right). \quad (1.43)$$

Для  $\varepsilon \gg 137/Z^{1/3}$

$$\sigma_p = r_e^2 4\alpha Z^2 \left[ \frac{7}{9} \ln (183/Z^{1/3}) - \frac{1}{54} \right]. \quad (1.44)$$

Массовый коэффициент поглощения для процесса образования пар  $\mu_p/\rho = \sigma_p N_0/A$  достигает для  $\gamma$ -квантов высоких энергий асимптотической величины  $\mu_p^0/\rho$ , которая получается из выражения (1.44) (если пренебречь последним членом):

$$\mu_p^0 = r_e^2 4\alpha Z^2 \frac{N_0}{A} \frac{7}{9} \ln \frac{183}{Z^{1/3}} = \frac{7}{9} \frac{1}{X_0}. \quad (1.45)$$

Зависимость  $\mu_p/\rho$  от  $E_\gamma$  для некоторых веществ показана на рис. 1.4. Радиационная длина  $X_0$ , определенная в выражении (1.45), соответствует толщине слоя вещества, в котором вероятность образования пар при высоких энергиях  $\gamma$ -квантов составляет  $P = 1 - e^{-7/9} \approx 54\%$ . В табл. 5 приведены значения  $X_0$  для различных веществ.



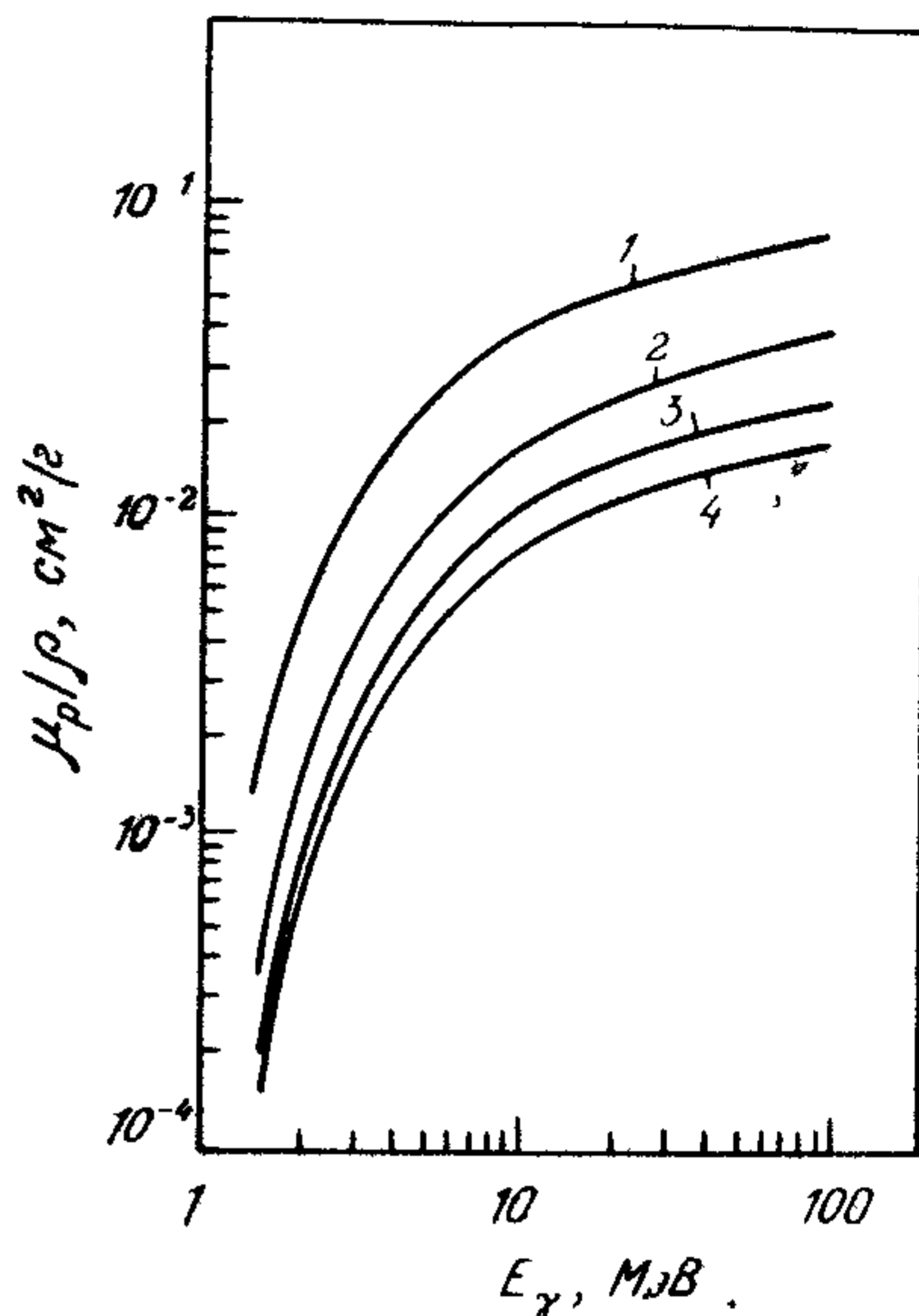


Рис. 1.4. Массовый коэффициент поглощения для процесса рождения пар  $\mu_p/\rho$  в некоторых веществах. 1 — Pb; 2 — Cu; 3 — Ag; 4 — Al.

Таблица 5. Радиационная длина  $X_0$ , критическая энергия  $E_c$  и длина поглощения адронов  $\lambda_{\text{адр}}$  для некоторых веществ

Вещество	$X_0$ , г/см <sup>2</sup>	$E_c$ , МэВ	$\lambda_{\text{адр}}$ , г/см <sup>2</sup>
H <sub>2</sub>	63	340	52,4
Al	24	47	106,4
Ag	20	35	119,7
Fe	13,8	24	131,9
Pb	6,3	6,9	193,7
Свинцовое стекло SF5	9,6	~ 11,8	
Плексиглас	40,5	80	83,6
H <sub>2</sub> O	36	93	84,9
NaI(Tl)	9,5	12,5	152,0
Bi <sub>4</sub> Ge <sub>3</sub> O <sub>12</sub>	8,0	10,5	164,0

### 1.2.3. Тормозное излучение электронов

При энергиях, намного больших 1 МэВ, потери энергии на ионизацию для быстрых электронов ( $\beta \approx 1$ ) имеют вид

$$-\left(\frac{dE}{dx}\right)_{\text{ион}} = 4\pi N_0 \frac{Z}{A} r_e^2 m_e c^2 [\ln(2mv^2\gamma^2/I) - 1]. \quad (1.46)$$

Электроны высоких энергий вследствие их малой массы могут также терять энергию в веществе за счет других процессов, а именно посредством испускания фотонов при торможении в электрическом поле ядра. Потери энергии на тормозное излучение составляют

$$-\left(\frac{dE}{dx}\right)_{\text{торм}} = 4\alpha N_0 \frac{Z^2}{A} r_e^2 E \ln \frac{183}{Z^{1/3}} = \frac{E}{X_0}, \quad (1.47)$$

причем здесь вновь используется радиационная длина  $X_0$ , определенная в п. 1.2.2.

В ультрарелятивистском пределе, когда потерей энергии на ионизацию можно пренебречь, потери энергии определяются радиационной длиной:

$$\frac{dE}{E} = \frac{dx}{X_0},$$

так что средняя энергия  $\langle E \rangle$  для пучка электронов с начальной энергией  $E_0$  после прохождения массового слоя  $X$  составляет

$$\langle E \rangle = E_0 e^{-X/X_0}. \quad (1.48)$$

Таким образом, радиационная длина — это такой слой вещества, который уменьшает среднюю энергию электронного пучка в  $e$  раз.

При низкой энергии электронов преобладает потеря энергии на ионизацию, и отношение энергетических потерь дается приближенной формулой

$$R = \left(\frac{dE}{dx}\right)_{\text{торм}} / \left(\frac{dE}{dx}\right)_{\text{ион}} \sim \frac{ZE}{580 \text{ МэВ}}. \quad (1.49)$$

Энергия  $E_c$ , при которой  $R = 1$ , называется критической энергией и примерно равна

$$E_c \sim 580 \text{ МэВ}/Z; \quad (1.50)$$

значение величины  $E_c$  можно найти в табл. 5.

## 1.3. Электроны и ионы в газах

### 1.3.1. Подвижность ионов

Если ионы в газовом объеме подвергаются воздействию электрического поля с напряженностью  $E$ , то они начинают двигаться со скоростью  $v_D^+$  вдоль линий электрического поля. Среднее значение скорости  $v_D^+$ , т. е. скорость дрейфа, согласно эксперименталь-

ным данным, линейно зависит от отношения напряженности электрического поля  $E$  к давлению газа  $p$ . Подвижность ионов  $\mu^+$  определяется следующим образом:

$$v_D^+ = \mu^+ E p_0 / p, \quad (1.51)$$

где  $p_0 = 760$  мм рт. ст. — нормальное давление. Экспериментальные значения подвижности ионов в собственном газе или в газе другого сорта приведены в табл. 6.

Таблица 6 Экспериментальные значения подвижности ионов в своем собственном газе или в газе другого сорта [214]

Газ	Ион	Подвижность $\mu^+$ , см <sup>2</sup> В <sup>-1</sup> с <sup>-1</sup>
He	He <sup>+</sup>	10,2
Ar	Ar <sup>+</sup>	1,7
H <sub>2</sub> O	H <sub>2</sub> O <sup>+</sup>	0,7
Ar	(OCH <sub>3</sub> ) <sub>2</sub> CH <sub>2</sub> <sup>+</sup>	1,51
изо-C <sub>4</sub> H <sub>10</sub>	(OCH <sub>3</sub> ) <sub>2</sub> CH <sub>2</sub> <sup>+</sup>	0,55
(OCH <sub>3</sub> ) <sub>2</sub> CH <sub>2</sub>	(OCH <sub>3</sub> ) <sub>2</sub> CH <sub>2</sub> <sup>+</sup>	0,26
Ar	изо-C <sub>4</sub> H <sub>10</sub> <sup>+</sup>	1,56
изо-C <sub>4</sub> H <sub>10</sub>	изо-C <sub>4</sub> H <sub>10</sub> <sup>+</sup>	0,61
Ar	CH <sub>4</sub> <sup>+</sup>	1,87
CH <sub>4</sub>	CH <sub>4</sub> <sup>+</sup>	2,26
Ar	CO <sub>2</sub> <sup>+</sup>	1,72
CO <sub>2</sub>	CO <sub>2</sub> <sup>+</sup>	1,09

Для смеси  $n$  разных газов подвижность  $\mu_i^+$ , относящаяся к газу сорта  $i$ , задается следующим образом:

$$\frac{1}{\mu_i^+} = \sum_{k=1}^n \frac{c_k}{\mu_{ik}^+}, \quad (1.52)$$

где  $c_k$  — объемная концентрация газа  $k$ , а  $\mu_{ik}^+$  — подвижность ионов сорта  $i$  в газе  $k$ . Если присутствует несколько сортов ионов, то ионы с более высоким потенциалом ионизации нейтрализуются после  $10^2 \div 10^3$  столкновений путем отрыва электронов от атомов с более низким потенциалом ионизации.

### 1.3.2. Диффузия ионов в газе в отсутствие поля

Согласно закону равномерного распределения энергии по степеням свободы, средняя энергия молекул газа с тремя степенями свободы составляет  $\varepsilon_T \sim (3/2)kT$ . При нормальных условиях

( $T = 273$  К)  $\varepsilon_T \approx 0,035$  эВ. Распределение по кинетическим энергиям  $\varepsilon$  при температуре  $T$  есть

$$F(\varepsilon) = c\sqrt{\varepsilon} \exp(-\varepsilon/kT). \quad (1.53)$$

Заряд, который в момент времени  $t = 0$  локализован в точке, размывается в окружающем пространстве из-за многократного рассеяния и распределение заряда приобретает вид распределения Гаусса. Коэффициент диффузии  $D$  определяется таким образом, что дифференциальное распределение плотности носителей заряда  $dN/N$  в зависимости от пространственной координаты  $x$  в момент времени  $t$  имеет вид

$$\frac{dN}{N} = \frac{1}{\sqrt{4\pi Dt}} e^{-(x^2/4Dt)} dx, \quad (1.54)$$

т. е. стандартное отклонение этого распределения по одной координате составляет  $\sigma_x = \sqrt{2Dt}$ . Коэффициент диффузии тем больше, чем больше средняя тепловая скорость  $u$  заряженных частиц. Поскольку  $u = \sqrt{3kT/m}$ ,  $D$  уменьшается с увеличением массы носителей заряда. Средняя длина свободного пробега в процессе диффузии  $\lambda$  определяется сечением столкновения  $\sigma(\varepsilon)$ , которое в общем случае является функцией кинетической энергии заряженных частиц:

$$\lambda(\varepsilon) = \frac{1}{N\sigma(\varepsilon)}. \quad (1.55)$$

Здесь  $N = N_0 \rho / A$  — это количество молекул в единице объема,  $A$  — молярная масса,  $\rho$  — плотность газа,  $N_0$  — число Авогадро. Для газов при нормальных условиях  $N = 2,69 \cdot 10^{19}$  молекул/см<sup>3</sup>.

Значения коэффициентов диффузии  $D$  для некоторых молекул и атомов приведены в табл. 7 вместе со средней длиной свободного пробега  $\lambda$  и со средней тепловой скоростью  $u$ .

Таблица 7 Тепловая скорость  $u$ , коэффициент диффузии  $D^+$ , подвижность  $\mu^+$  и средняя длина свободного пробега ионов  $\lambda$  в собственном газе при нормальных условиях

Газ	Массовое число	$u$ , см/с	$D^+$ , см <sup>2</sup> /с	$\mu^+$ , см <sup>2</sup> с <sup>-1</sup> В <sup>-1</sup>	$\lambda$ , 10 <sup>-5</sup> см
H <sub>2</sub>	2,02	1,8 10 <sup>5</sup>	0,34	13,0	1,8
He	4,00	1,3 10 <sup>5</sup>	0,26	10,2	2,8
Ar	39,95	0,41 10 <sup>5</sup>	0,04	1,7	1,0
O <sub>2</sub>	32,00	0,46 10 <sup>5</sup>	0,06	2,2	1,0
H <sub>2</sub> O	18,02	0,61 10 <sup>5</sup>	0,02	0,7	1,0

### 1.3.3. Рекомбинация и захват электронов

**Рекомбинация.** Ионы и электроны, образованные в результате первичной ионизации, могут нейтрализоваться, прежде чем они будут зарегистрированы. В этом процессе положительные ионы рекомбинируют с отрицательными ионами или с электронами. Уменьшение со временем плотности положительных ионов  $n^+$  можно описать соотношением  $-dn^+/dt = \alpha n^+ n^-$ , где  $n^-$  — плотность отрицательных носителей заряда, а  $\alpha$  — «коэффициент рекомбинации». В неблагоприятных случаях ( $O_2$ ,  $CO_2$ )  $\alpha$  может достигать значений до  $10^{-6}$  см<sup>3</sup>/с для рекомбинации с отрицательными ионами и значений до  $10^{-7}$  см<sup>3</sup>/с для рекомбинации с электронами.

**Электронный захват.** Некоторые многоатомные молекулы могут при столкновении захватывать электроны низких энергий (порядка электронвольт). Вероятность  $p_a$  такого захвата в одном столкновении пренебрежимо мала для инертных газов и для  $N_2$ ,  $H_2$ ,  $CH_4$ , но достаточно велика для электроотрицательных газов, таких как  $O_2$ ,  $Cl_2$ ,  $NH_3$  и  $H_2O$ <sup>1)</sup>. Эта вероятность (для газа в отсутствие электрического поля) для некоторых газов приведена в табл. 8. Если по средней тепловой скорости  $u_e \approx \sqrt{3kT/m_e}$  и средней длине свободного пробега электрона  $\lambda_e$  (которая примерно в 4 раза больше, чем для ионов в том же газе) определить число столкновений в единицу времени  $n_s$ , то, используя выражение  $t_a = 1/(p_a n_s)$ , получаем среднее время жизни электрона до захвата. Для сильно электроотрицательных газов это время может уменьшаться до 5 нс (см. табл. 8).

Таблица 8 Вероятность захвата электрона  $p_a$ , число столкновений в секунду  $n_s$  и среднее время до захвата  $t_a$  при нормальных условиях в отсутствие электрического поля

Газ	$p_a$	$n_s, c^{-1}$	$t_a, нс$
$CO_2$	$6,2 \cdot 10^{-9}$	$2,2 \cdot 10^{11}$	$7,1 \cdot 10^5$
$O_2$	$2,5 \cdot 10^{-5}$	$2,1 \cdot 10^{11}$	190
$H_2O$	$2,5 \cdot 10^{-5}$	$2,8 \cdot 10^{11}$	140
$Cl_2$	$4,8 \cdot 10^{-4}$	$4,5 \cdot 10^{11}$	5,0

<sup>1)</sup>  $NH_3$  и  $H_2O$  — не электроотрицательные газы, но они способствуют процессу захвата электронов, например молекулами  $O_2$  за счет эффективного снижения средней энергии электронов и большого значения константы трехчастичного захвата —  
Прим перев

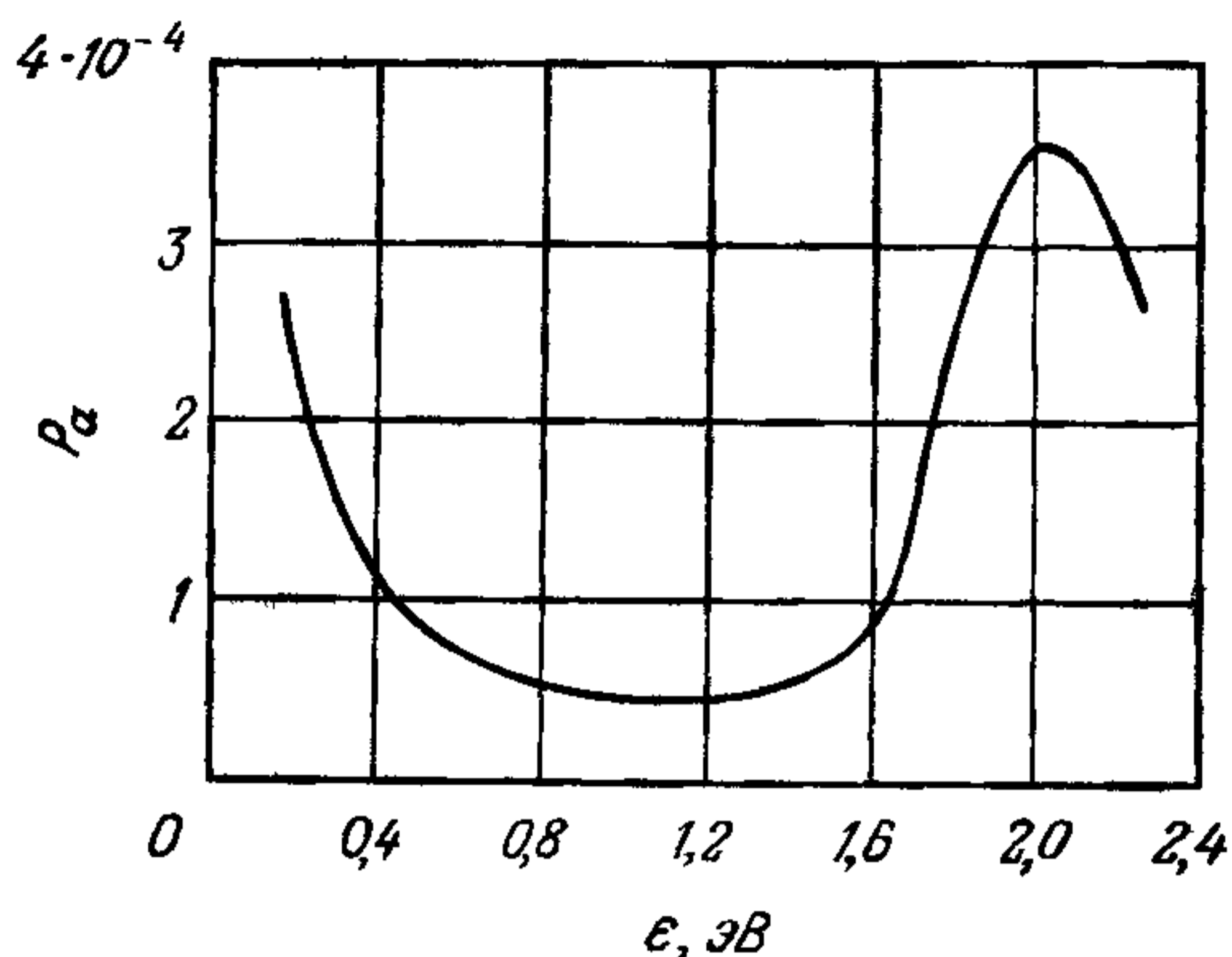


Рис. 1.5. Зависимость вероятности захвата электрона при одном столкновении в  $O_2$  от энергии электрона  $\epsilon$  [47].

Под действием электрического поля средняя энергия электронов возрастает. Вероятность электронного захвата  $p_a$  в этом случае меняется при изменении энергии электронов, как показано на рис. 1.5 для  $O_2$ . Для других газов значение  $p_a$  можно найти в литературе [47, 168]. Если рабочий газ содержит  $f$  долей электроотрицательного газа, то число столкновений электронов с электроотрицательными молекулами равно  $n'_s = f \cdot n_e / \lambda_e$ , а средняя длина свободного пробега электронов до захвата электроотрицательными примесями

$$\lambda_a = v_D / (p_a n'_s),$$

где  $v_D$  — скорость дрейфа электронов. Для примеси 1%  $O_2$  в аргоне при напряженности электрического поля 1 кВ/см  $\lambda_a \approx 5$  см. Это означает, что для больших детекторов этим эффектом нельзя пренебречь и, чтобы избежать захвата электронов, необходимо тщательно удалять примесь  $O_2$  с помощью систем очистки газа.

#### 1.3.4. Дрейф электронов в электрических полях

Из-за большой длины свободного пробега электроны могут приобретать гораздо большую энергию в электрическом поле между двумя столкновениями в газе, чем ионы, и их подвижность существенно выше, чем у ионов (в  $\sim 10^2 \div 10^3$  раз). Кроме того, длина волны в области значений кинетической энергии  $\sim 1$  эВ соответствует двум диаметрам электронной орбиты в инертных газах. Из-за квантовомеханического эффекта интерференции это делает атомы почти прозрачными для электронов, т. е. приводит к мини-

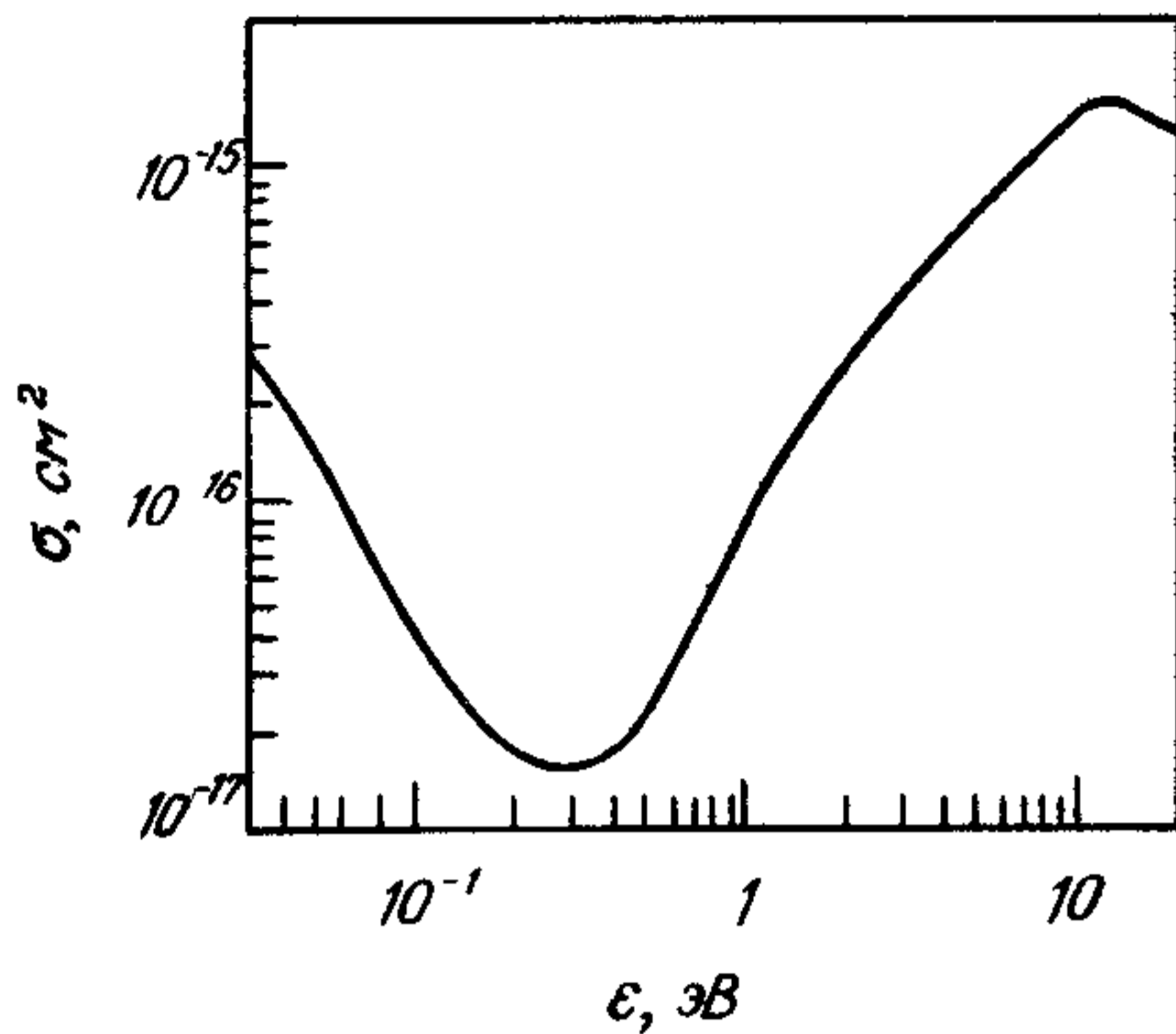


Рис. 1.6. Зависимость сечения столкновения электронов в аргоне от их кинетической энергии [47].

муму в зависимости сечения столкновения  $\sigma$  от энергии электронов  $\varepsilon$  («эффект Рамзауэра»). На рис. 1.6 показана зависимость  $\sigma$  от  $\varepsilon$  для аргона.

Рассмотрим теперь группу электронов с тепловой скоростью  $u = \sqrt{2\varepsilon/m}$ , локализованных в начальный момент времени в точке  $P$ . Электроны начинают двигаться от точки  $P$  изотропно во всех направлениях. Точки первого столкновения этих электронов с атомами газа будут лежать в среднем на поверхности сферы с радиусом в одну длину свободного пробега  $\lambda_e$ . Если включено однородное электрическое поле с напряженностью  $\mathbf{E} = (0, 0, E)$  вдоль  $z$ -координаты, то под влиянием ускорения  $\mathbf{b} = q\mathbf{E}/m$  электроны будут двигаться по параболе, а не по радиальным направлениям. Глубина проникновения электронов  $D$  под влиянием электрического поля изменяется на  $(1/2)bt^2 \sin \theta$ , где  $\theta$  — угол между направлением электрического поля  $\mathbf{E}$  и вектором скорости электрона в точке  $P$ .  $z$ -компонента этого сдвига точки  $D$  составляет

$$\delta z = \frac{1}{2} \frac{qE}{m} t^2 \sin^2 \theta,$$

а усреднение по  $\cos \theta$  дает среднее смещение:

$$\langle \delta z \rangle = \frac{1}{3} \frac{qE}{m} \langle t^2 \rangle.$$

Считая, что сечение столкновения  $\sigma$  и средняя длина свободного пробега  $\lambda_e$  не зависят от скорости дрейфа  $u$ , получаем среднее время прохождения длины свободного пробега  $s$  для группы электронов со скоростью  $u$ :

$$\langle t^2 \rangle = \langle s^2 \rangle / u^2 = 2\lambda_e^2 / u^2.$$

Это приводит к выражению для скорости дрейфа

$$v_D = \frac{\langle \delta_z \rangle}{\langle t \rangle} = \frac{2}{3} \frac{qE \lambda_e}{m u}. \quad (1.56)$$

Если распределение по скоростям  $u$  — это распределение Максвелла [выражение (1.53)] со среднеквадратичной скоростью  $v = \sqrt{\langle u^2 \rangle}$ , то

$$v_D = \frac{2}{3} \frac{qE}{m} \frac{1,38\lambda_e}{v} = 0,92 \frac{qE \lambda_e}{m v}. \quad (1.57)$$

Среднее время между столкновениями равно

$$\tau = \langle \lambda_e / u \rangle. \quad (1.58)$$

Чтобы установилась постоянная скорость дрейфа электронов, энергия, приобретенная при ускорении в электрическом поле, должна компенсироваться потерей энергии при столкновениях с атомами. Если обозначить через  $\Delta(\varepsilon)$  долю энергии электрона с энергией  $\varepsilon$ , теряемую в одном столкновении с атомом, то приближенно получаем

$$qE(v_D \tau) = \Delta(\varepsilon)\varepsilon, \quad (1.59)$$

или точнее

$$qE v_D = \left\langle \frac{\Delta(\varepsilon)\varepsilon u}{\lambda_e} \right\rangle.$$

Если же распределение по скоростям есть  $\delta$ -функция, то

$$qE v_D \sim \frac{1}{2} \frac{\Delta(\varepsilon) m u^3}{\lambda_e},$$

а используя выражение (1.56), получаем

$$v_D \sim \left[ (\Delta/2)^{1/2} \frac{qE}{m} \lambda_e \right]^{1/2}. \quad (1.60)$$

Используя простые степенные законы для энергетической зависимости потерь энергии  $\Delta$  и средней длины свободного пробега  $\lambda_e$

$$\Delta(\varepsilon) \sim \varepsilon^m$$

и

$$\lambda_e(\varepsilon) \sim \varepsilon^{-n},$$

из выражений (1.56), (1.59) и  $\varepsilon = m u^2 / 2$  приближенно получаем

$$v_D \sim E^{(m+1)/(m+2n+1)}. \quad (1.61)$$



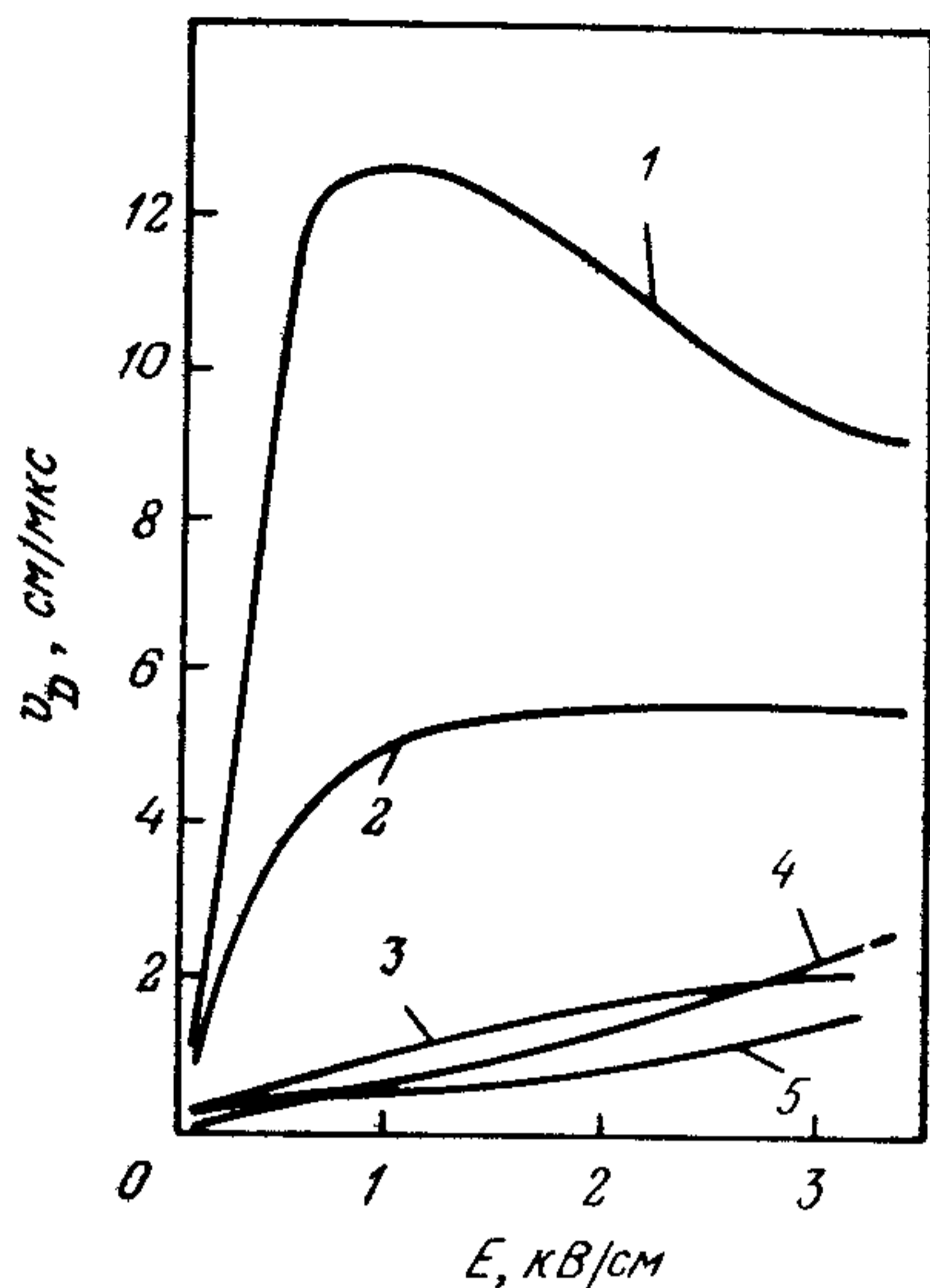


Рис. 1.7. Скорость дрейфа электронов в газах при нормальных условиях [47, 95, 111] 1 —  $\text{CH}_4$ , 2 —  $\text{C}_2\text{H}_4$ , 3 —  $\text{N}_2$ ; 4 —  $\text{CO}_2$ , 5 —  $\text{Ar}$

Для низкой напряженности поля  $E$ , т. е. ниже минимума Рамзауэра, из рис. 1.6 получаем  $n \approx -1$  для аргона и для  $m > 1$  наблюдается сильный рост  $v_D$  с увеличением  $E$ . При энергиях электронов выше минимума Рамзауэра получаем  $n \approx +1$ , и рост  $v_D$  с увеличением  $E$  должен происходить гораздо медленнее. Качественно такое поведение скорости дрейфа наблюдается в аргоне и других инертных газах.

С другой стороны, если газы, в которых дрейфуют электроны, — это молекулярные газы (например,  $\text{CO}_2$ ,  $\text{CH}_4$ , изо- $\text{C}_4\text{H}_{10}$ ), то

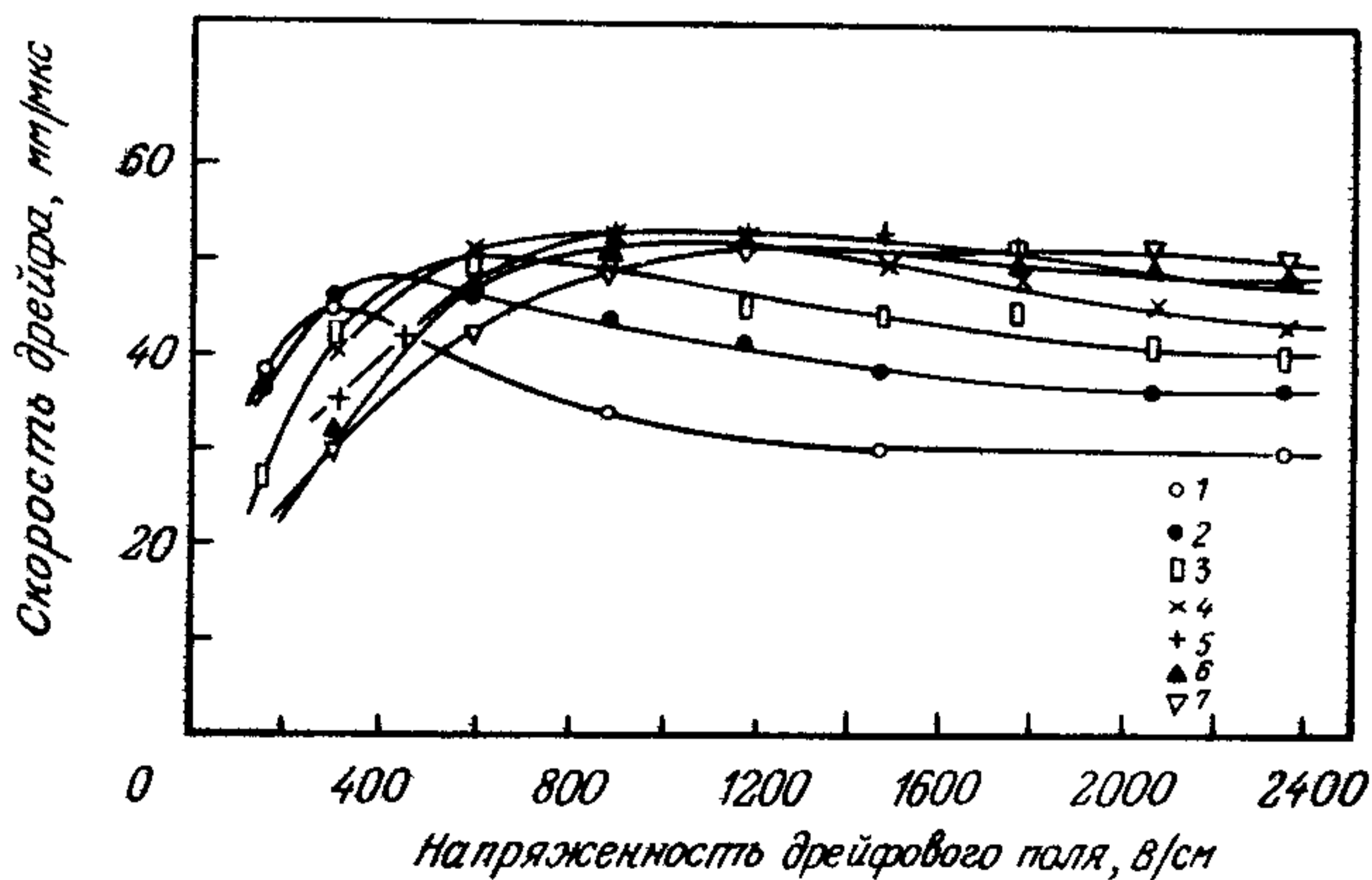


Рис. 1.8. Скорость дрейфа электронов в смесях аргон—изобутан [49]. 1 — 7% изобутана; 2 — 13,5%; 3 — 19%; 4 — 25%; 5 — 30%; 6 — 31%; 7 — 38%.

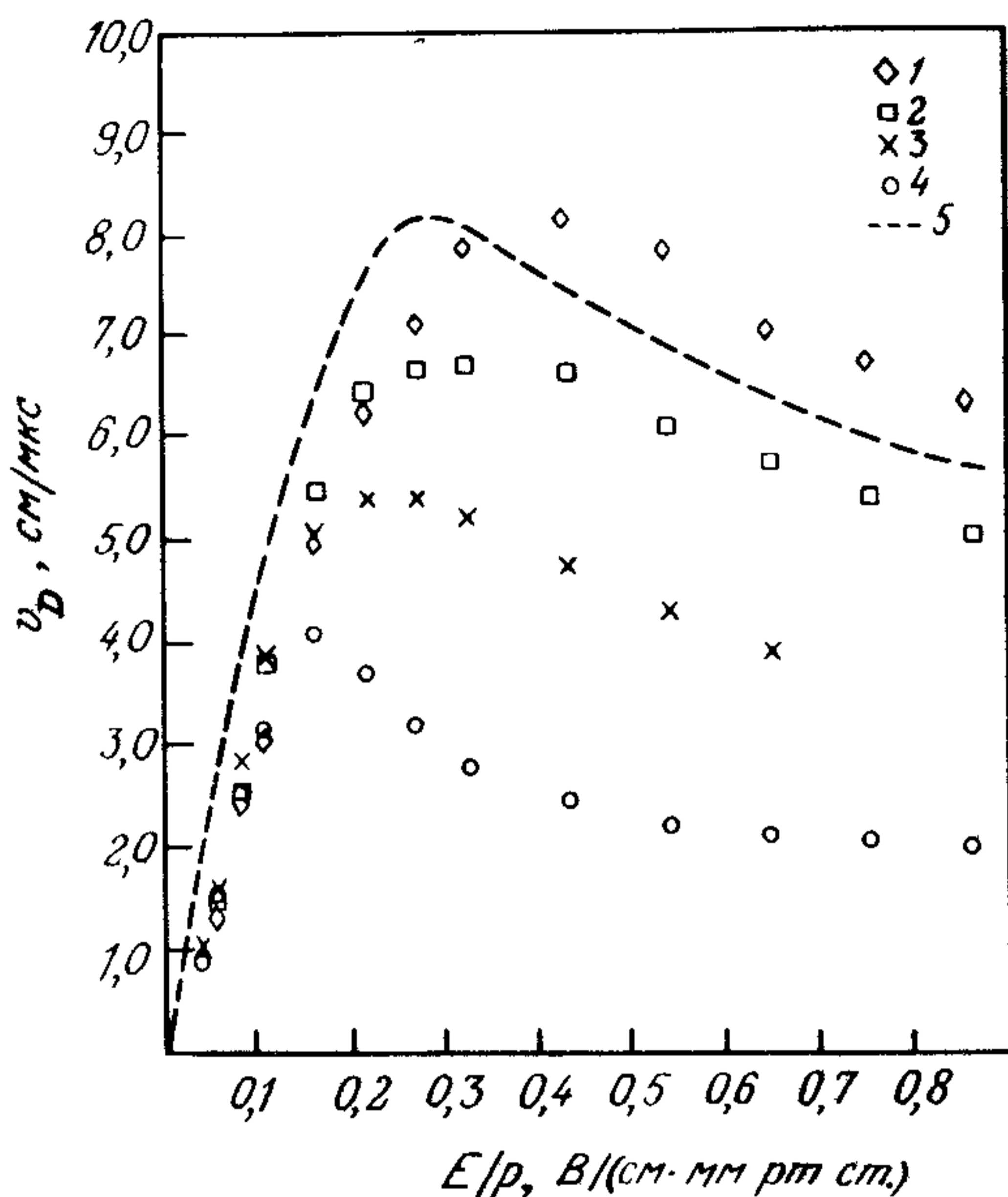


Рис. 1.9. Скорость дрейфа электронов в смесях аргон—метан [237]. 1 — (70% Ar + 30% CH<sub>4</sub>); 2 — (80% Ar + 20% CH<sub>4</sub>); 3 — (86% Ar + 14% CH<sub>4</sub>); 4 — (94% Ar + 6% CH<sub>4</sub>); 5 — результаты расчетов для смеси (80% Ar + 20% CH<sub>4</sub>) [218].

важный вклад в эффективное поперечное сечение дают неупругие столкновения. Например, в CO<sub>2</sub> молекулярные колебания могут возбуждаться в области энергий от 0,1 до 1 эВ. Доля энергии  $\Delta$ , переданная от электрона молекуле в результате неупругого столкновения, становится очень большой, но затем вновь уменьшается при энергиях выше максимальной энергии возбуждения  $\varepsilon_{\text{макс}}$  примерно как

$$\Delta(\varepsilon) \sim \frac{\varepsilon_{\text{макс}}}{\varepsilon}. \quad (1.62)$$

Для  $\varepsilon > \varepsilon_{\text{макс}}$  имеем  $m \sim -1$  и, согласно (1.61),  $v_D$  — постоянная. Дальнейшее уменьшение  $\Delta(\varepsilon)$  с ростом  $\varepsilon$  приводит к тому, что  $m < -1$  и  $v_D$  уменьшается с ростом  $E$ .

Результаты этого упрощенного рассмотрения качественно согласуются с результатами точных расчетов [195], в которых выражение (1.56) заменяется на

$$v_D = \frac{qE}{m} \left( \frac{2}{3} \left\langle \frac{\lambda_e(u)}{u} \right\rangle + \frac{1}{3} \left\langle \frac{d\lambda_e(u)}{du} \right\rangle \right). \quad (1.63)$$

С помощью этих вычислений можно качественно воспроизвести наблюдаемую зависимость скорости дрейфа от напряженности электрического поля  $E$ . На рис. 1.7 приведены экспериментальные результаты для однокомпонентных газов, на рис. 1.8 — для аргон-изобутановой смеси, а на рис. 1.9 — для аргон-метановой смеси. Характерной особенностью метана является уменьшение  $v_D$  при высокой напряженности поля, что наблюдается также и в метановых смесях.

### 1.3.5. Дрейф электронов в электрических и магнитных полях

Частица с зарядом  $q$  и скоростью  $v$  подвергается действию кулоновской силы  $qE$  в электрическом поле  $E$  и силы Лоренца  $qv \times B$  в магнитном поле  $B$ . В магнитном поле частицы движутся по круговой орбите с угловой скоростью

$$\omega = - \frac{qB}{m}, \quad (1.64)$$

причем  $|\omega| = \omega$  — циклотронная частота; для электронов она равна

$$\frac{\omega}{B} = 17,6 \text{ МГц/Гс}. \quad (1.65)$$

Если электрическое и магнитное поля действуют на частицу одновременно, то орбита имеет форму спирали и движение можно разложить на круговое с угловой скоростью  $\omega$  и поступательное со скоростью  $v_D$ :

$$v = v_D + \omega \times r_b, \quad (1.66)$$

где

$$v_D = E \times B / B^2 + v_1$$

$$\text{и } m\dot{v}_1 = qE_1;$$

здесь  $v_1$  и  $E_1$  — компоненты векторов, параллельные  $B$ , а  $r_b$  определяет положение частицы на плоскости, перпендикулярной  $v_D$ . При движении частицы в объеме, наполненном газом, столкновения с молекулами газа можно описать дополнительной стохастической силой  $mA(t)$ , которая меняется со временем. Уравнение движения запишется следующим образом:

$$m\dot{v} = q(E + v \times B) + mA(t). \quad (1.67)$$

Это уравнение, называемое уравнением Ланжевена, можно усреднить по времени, причем ясно, что решением будет поступатель-

ное движение, т. е. движение с постоянной скоростью дрейфа. Это означает, что усредненное по времени стохастическое ускорение компенсирует поступательное ускорение:  $\langle A(t) \rangle = -v_D/\tau$ , где  $\tau$  — среднее время между двумя столкновениями.

Выражение (1.67), таким образом, принимает вид

$$v_D = qE/m - v_D \times qB/m - v_D/\tau,$$

или, поскольку  $\dot{v}_D = 0$  для постоянного электрического поля  $E$ ,

$$v_D/\tau + qB/m \times v_D = qE/m. \quad (1.68)$$

Решение уравнения (1.68) относительно  $v_D$  имеет вид

$$v_D = \frac{\mu}{1 + \omega^2 \tau^2} \left( E + \frac{E \times B}{B} \omega \tau + \frac{(E \cdot B) \cdot B}{B^2} \omega^2 \tau^2 \right), \quad (1.69)$$

где  $\mu = q\tau/m$  — подвижность электрона. Поступательная скорость или скорость дрейфа  $v_D$  в присутствии электрического и магнитного полей состоит из трех компонент: одна параллельна  $E$ , другая параллельна  $B$ , а третья перпендикулярна плоскости, образованной  $E$  и  $B$ . Для  $\omega\tau = 0$  скорость  $v_D$  направлена вдоль  $E$ , для  $\omega\tau \gg 1$   $v_D$  параллельна  $B$ . Для произвольно выбранной конечной величины  $\omega\tau$  точка глубины проникновения в направлении  $v_D$  на плоскости, перпендикулярной  $B$ , лежит на полукруге, соединяющем точки глубины проникновения в направлении  $E$  и  $B$ . Для  $E = (E_x, 0, E_z)$ ,  $B = (0, 0, B_z)$  и для малого угла между  $E$  и  $B$ , т. е. для  $E_x \ll E_z$ ,

$$v_x = \mu E_x \frac{1}{1 + \omega^2 \tau^2},$$

$$v_y = -\mu E_x \frac{\omega \tau}{1 + \omega^2 \tau^2}, \quad (1.70)$$

$$v_z = \mu E_z.$$

Эта зависимость для направления  $v_D$  от  $\omega\tau$  показана на рис. 1.10. В случае, когда  $E$  и  $B$  почти параллельны и  $E_z \gg E_x$ , скорость дрейфа почти такая же, как и в отсутствие магнитного поля.

С другой стороны, если  $E$  и  $B$  перпендикулярны, т. е.  $E = (E_x, 0, 0)$  и  $B = (0, 0, B_z)$ , то

$$v_x = \mu E_x \frac{1}{1 + \omega^2 \tau^2},$$

$$v_y = -\mu E_x \frac{\omega \tau}{1 + \omega^2 \tau^2}, \quad (1.71)$$

$$v_z = 0.$$

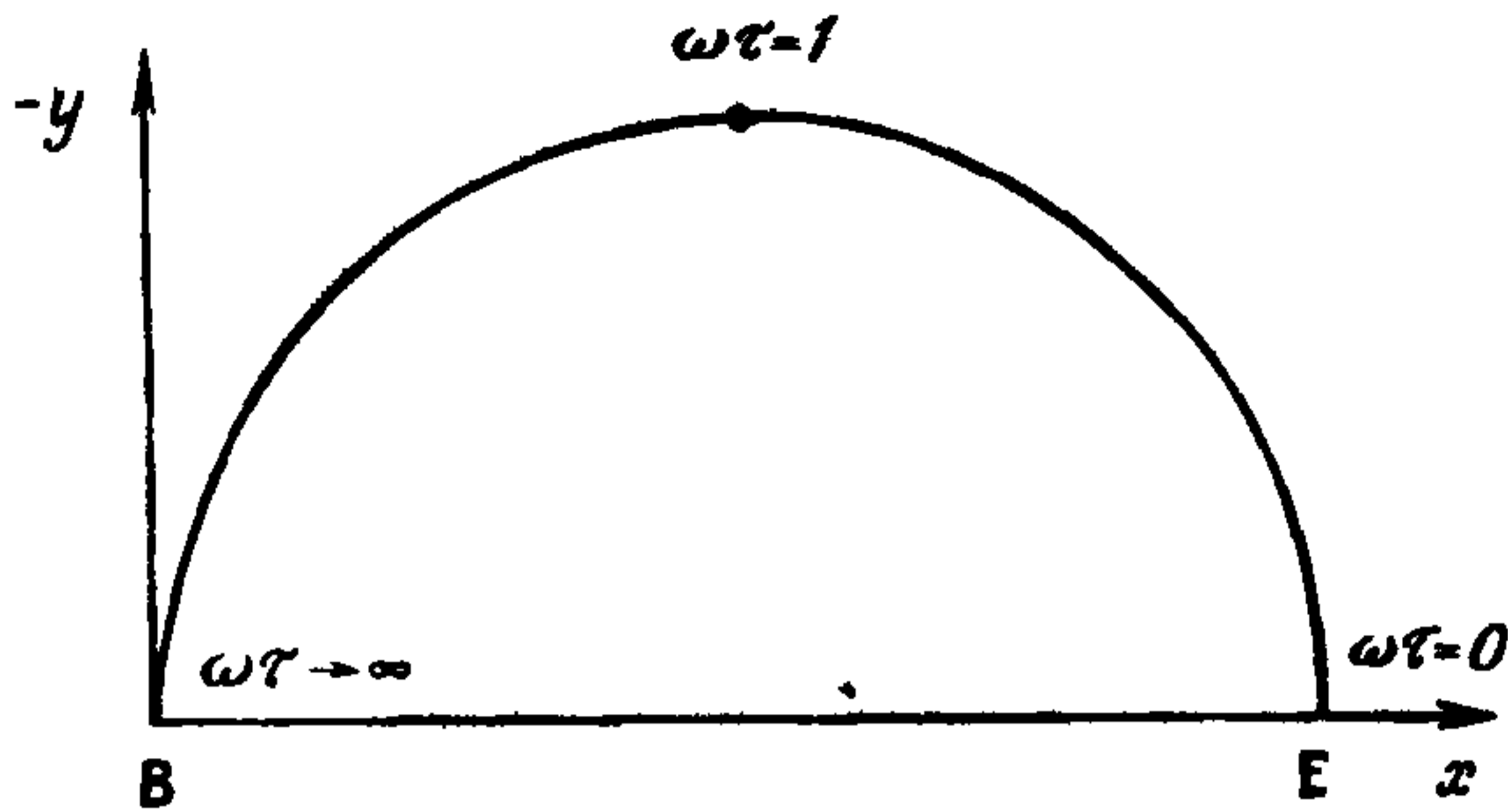


Рис. 1.10. Направление вектора скорости дрейфа  $v_D$  в присутствии магнитного поля  $B$ , направленного вдоль оси  $z$ , и электрического поля  $E$ . Окружность соединяет точки проникновения электронов в направлении  $B$  и  $E$  в плоскости  $(x, y)$ . Точка проникновения в направлении  $v_D$  лежит на этой окружности

Скорость дрейфа будет иметь следующее значение:

$$v_D = v_x^2 + v_y^2 = \mu E_x \frac{1}{\sqrt{1 + \omega^2 \tau^2}}, \quad (1.72)$$

а угол между  $v_D$  и  $E$  (так называемый угол Лоренца) дается выражением

$$\operatorname{tg} \alpha_L = \omega \tau. \quad (1.73)$$

Как видно из рис. 1.11, эти два последних соотношения хорошо описывают экспериментальные данные.

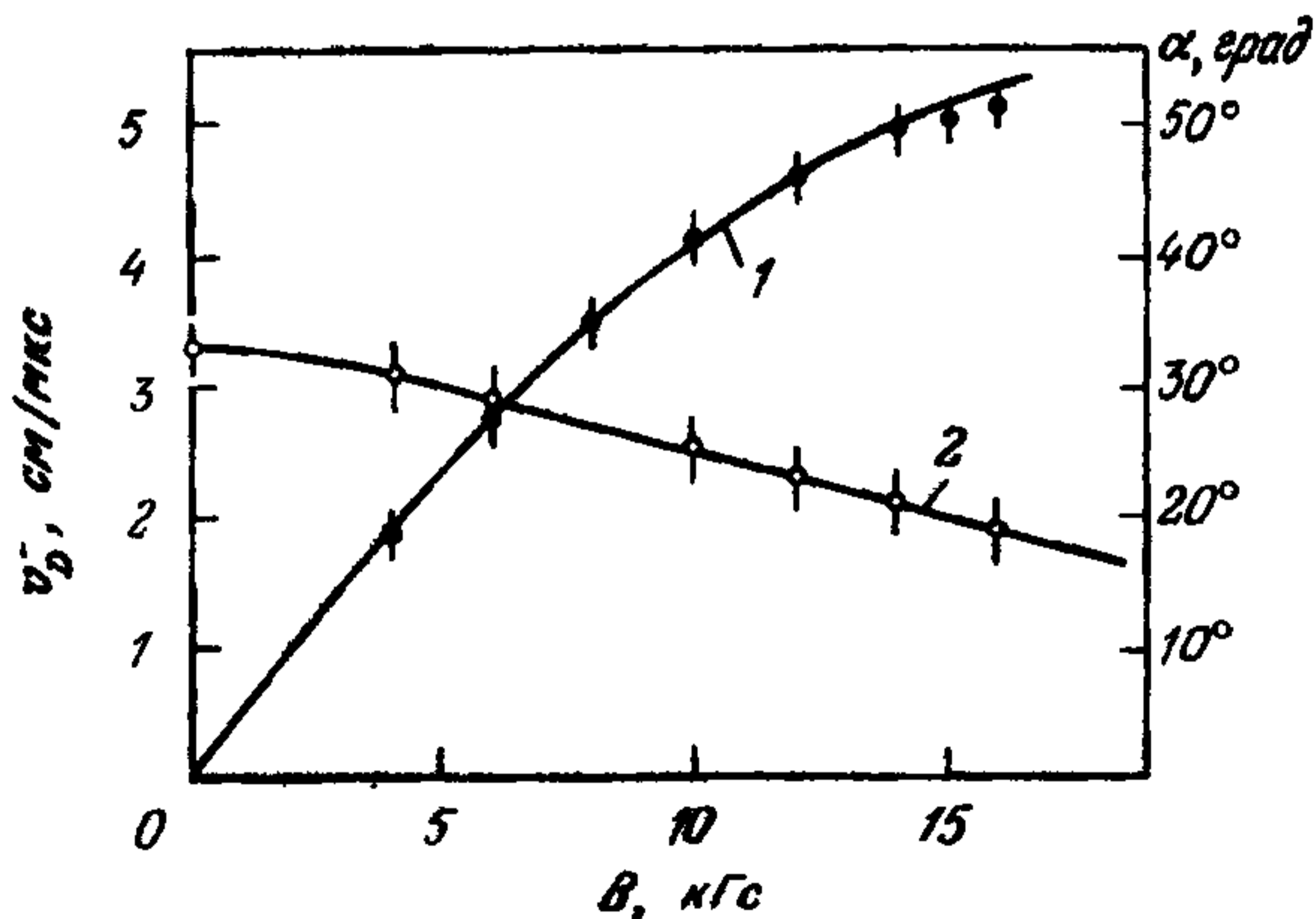


Рис. 1.11. Зависимость скорости дрейфа электрона  $v_D$  и угла Лоренца  $\alpha$  от плотности магнитного потока  $B$  для скрещенных электрического и магнитного полей ( $E = 0,5$  кВ/см) [50] 1 —  $\alpha$ ; 2 —  $v_D$ .

### 1.3.6. Диффузия электронов в электрических и магнитных полях

Магнитное поле  $B$  не только влияет на направление и скорость дрейфа, но также уменьшает коэффициент диффузии электронов в направлении, перпендикулярном направлению поля  $B$  [4]. Если  $\mathbf{B} = (0, 0, B_z)$  и коэффициент диффузии в газе в отсутствие поля есть  $D$ , то в присутствии поля для диффузии по трем декартовым координатам получаем

$$D_z = D, \quad D_x = D_y = \frac{D}{(1 + \omega^2 \tau^2)}. \quad (1.74)$$

Коэффициент диффузии в направлении, перпендикулярном магнитному полю, значительно уменьшается, если при скорости электрона  $u$  и радиус кривизны  $u/\omega$  мал по сравнению со средней длиной свободного пробега  $\lambda = u\tau$  ( $\omega\tau \gg 1$ ).

При наличии только электрического поля диффузия электронов также не изотропна [194].

Выражение для коэффициента диффузии  $D$ , введенное в п. 1.3.2, справедливо для диффузии в плоскости, перпендикулярной электрическому полю  $E$ , в то время как для составляющей диффузии, параллельной  $E$ , коэффициент диффузии  $D_L$  не равен  $D$  в случае аргона. Для большинства других газов  $D_L/D \approx 1$ . Экспериментальные значения анизотропии  $D_L/D$  для смеси аргона и метана (9:1) с 28% изобутана приведены на рис. 1.12.

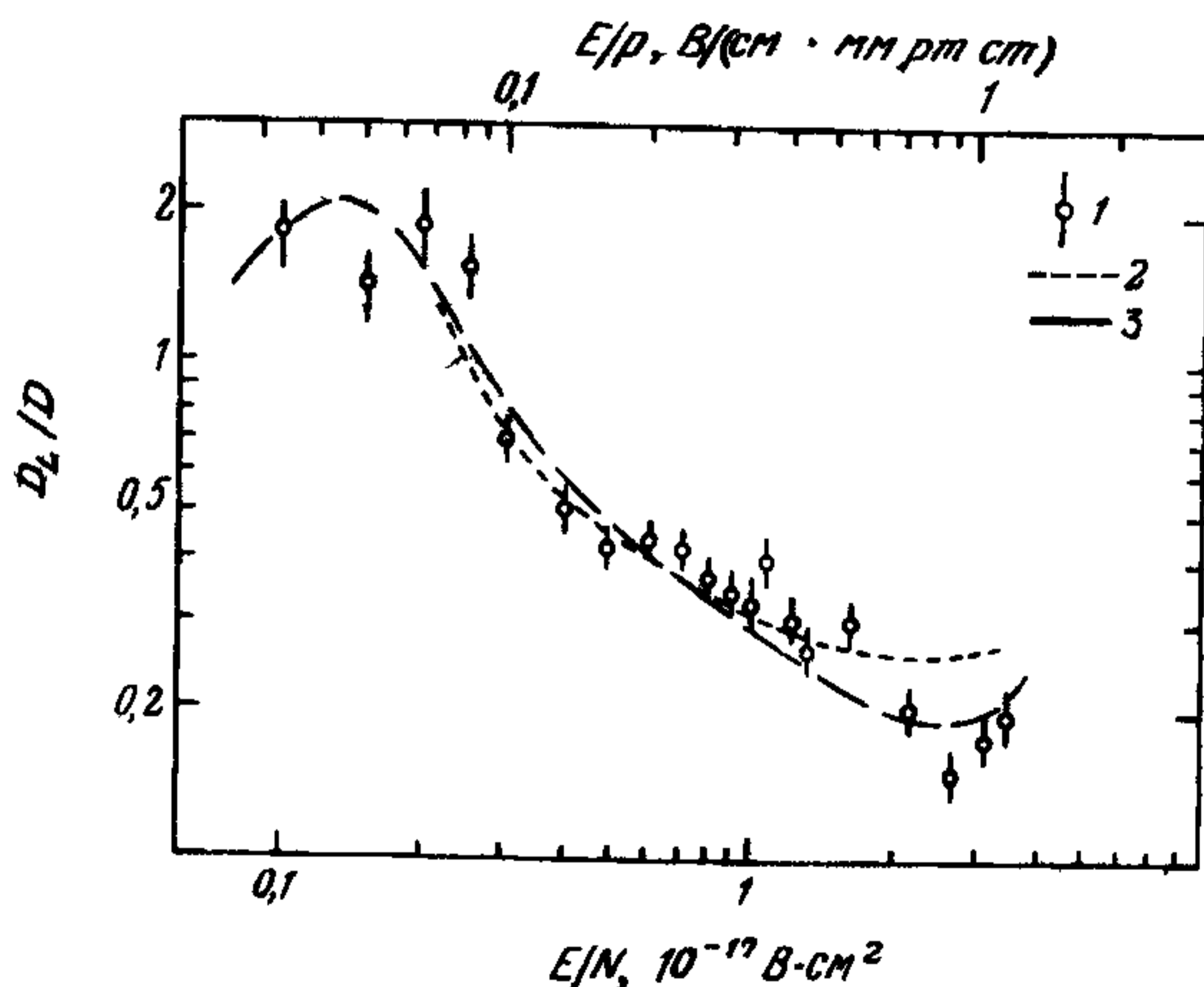


Рис. 1.12. Зависимость анизотропии параллельной (коэффициент диффузии  $D_L$ ) и перпендикулярной (коэффициент диффузии  $D$ ) диффузии от величины  $E/p$  или  $E/N$  1 — экспериментальные данные [220]; 2 — расчет [211], 3 — расчет [194].

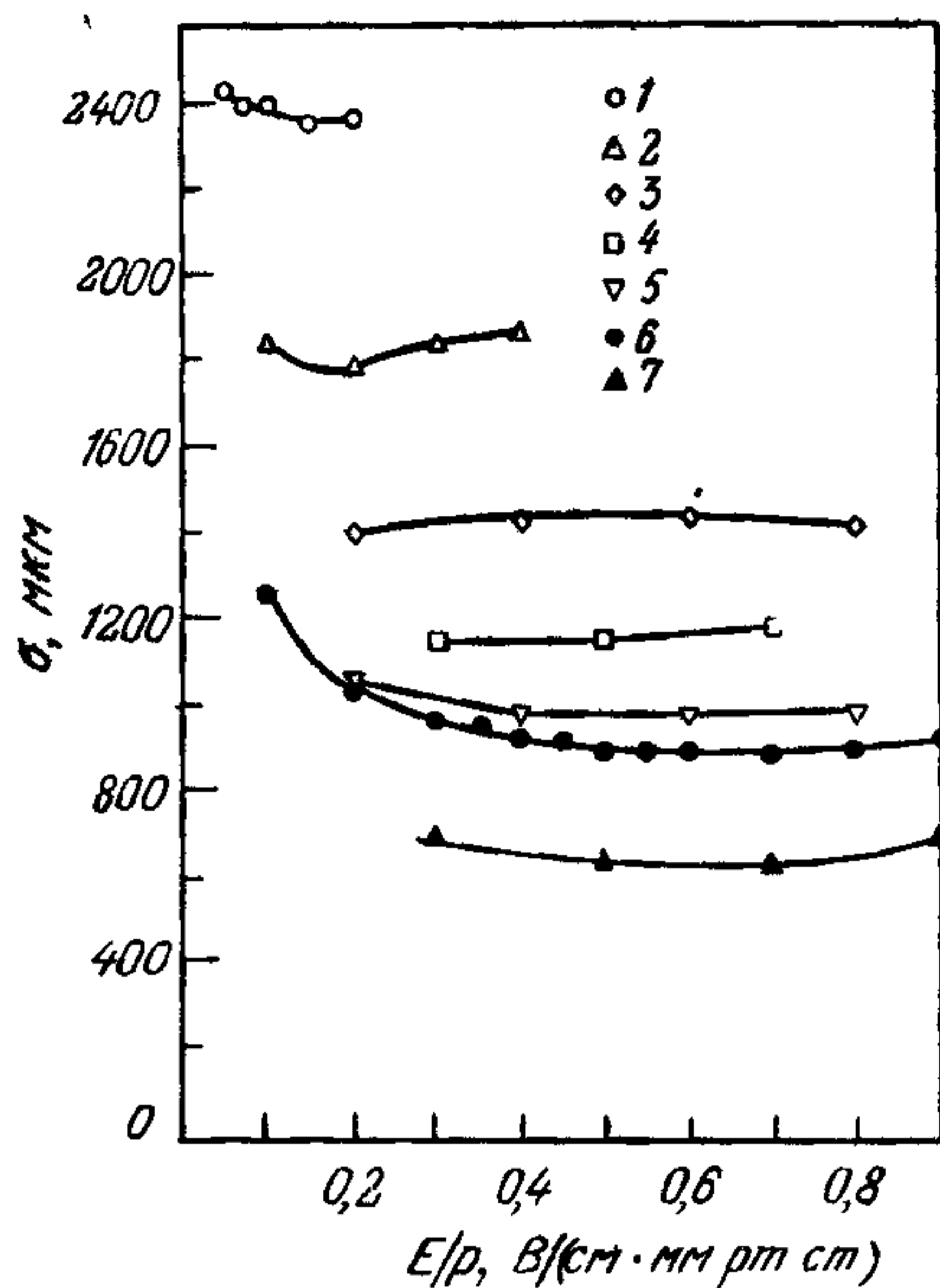


Рис. 1.13. Значение стандартного отклонения поперечного уширения точечного электронного облака при дрейфе вдоль электрического поля  $E$  на пути длиной 15 см в аргон-метановой смеси [198].  $B = 0$  кГс;  $p = 600$  мм рт ст.;  $L = 15$  см. 1 — 10%  $\text{CH}_4$ ; 2 — 20%  $\text{CH}_4$ ; 3 — 40%  $\text{CH}_4$ ; 4 — 60%  $\text{CH}_4$ ; 5 — 80%  $\text{CH}_4$ ; 6 — 100%  $\text{CH}_4$ ; 7 — 20%  $\text{CO}_2$ .

В трековых детекторах пытаются минимизировать поперечную диффузию электронов, чтобы в конце пути дрейфа получить «контрастную» картину для первичной ионизации. При этом получают различные результаты в зависимости от наличия или отсутствия поля. Пусть  $L$  — путь дрейфа,  $v_D$  — скорость дрейфа,  $u$  — средняя скорость электронов,  $\lambda$  — их средняя длина свободного пробега. Тогда для  $B = 0$  из выражения  $\sigma = \sqrt{2Dt}$  (п. 1.3.2) при  $t = L/v_D$  и  $D = u\lambda/3$  получаем

$$\sigma = \sqrt{\frac{2L}{3v_D}} \sqrt{u\lambda}. \quad (1.75)$$

Поперечную диффузию в этом случае можно минимизировать путем выбора газа с очень малой средней длиной свободного пробега, например  $\text{CO}_2$ . На рис. 1.13 показано изменение поперечной диффузии  $\sigma$  в зависимости от напряженности электрического поля для  $L = 15$  см в смесях аргона с метаном и аргона с  $\text{CO}_2$ .

Если дополнительно включается магнитное поле  $B$ , то коэффициент диффузии в поперечном этому полю направлении уменьшается пропорционально  $1/(1 + \omega^2\tau^2)$ . Простое решение возможно только тогда, когда поле  $B$  направлено параллельно  $E$ . Поскольку  $\tau = \lambda/u$ , то

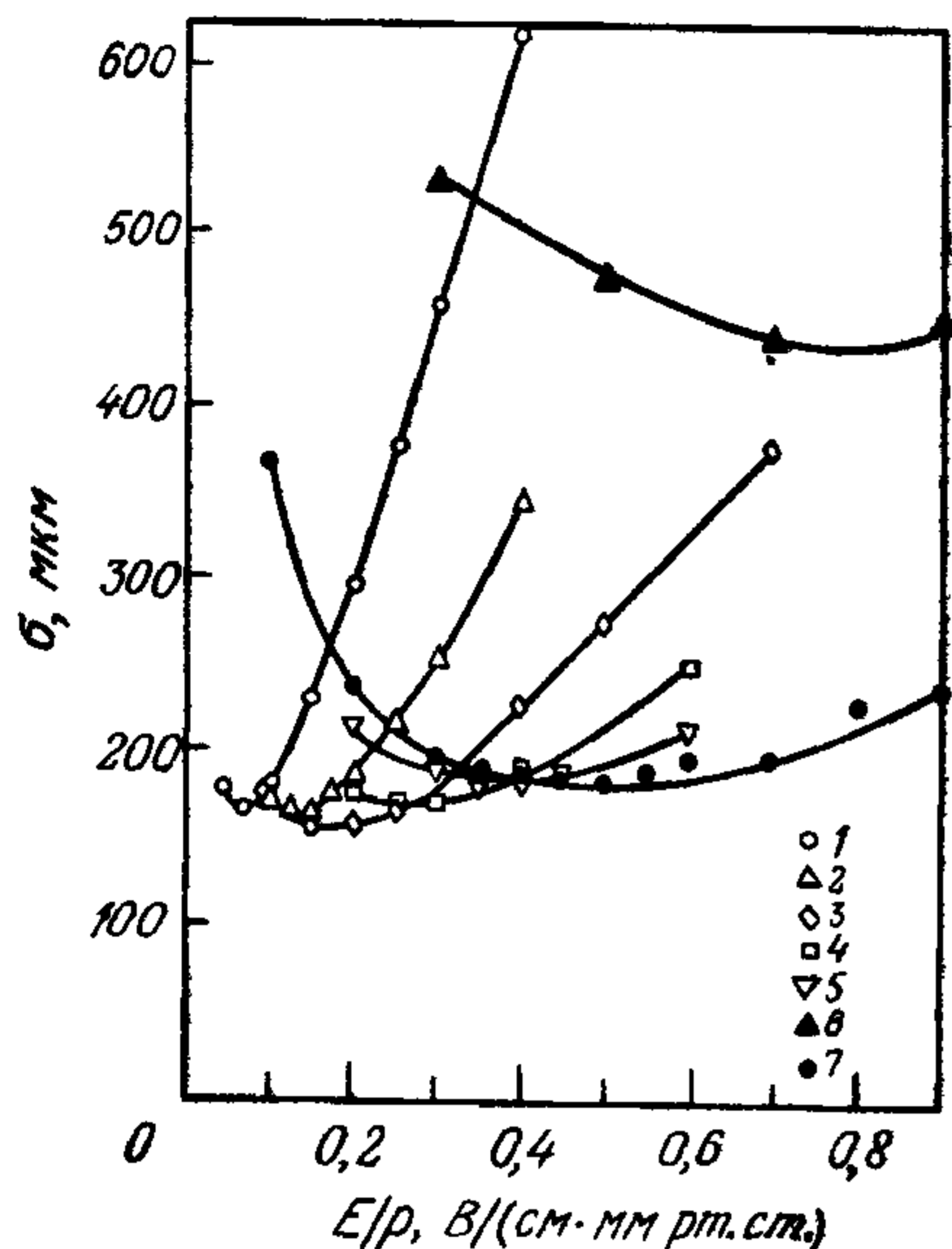


Рис. 1.14. То же, что и на рис. 1.13, но в присутствии магнитного поля  $B$ , параллельного электрическому полю  $E$ ;  $B = 20,4$  кГс [198]. 1 — 10%  $\text{CH}_4$ ; 2 — 20%  $\text{CH}_4$ ; 3 — 40%  $\text{CH}_4$ ; 4 — 60%  $\text{CH}_4$ ; 5 — 80%  $\text{CH}_4$ ; 6 — 20%  $\text{CO}_2$ ; 7 — 100%  $\text{CH}_4$ .

$$\sigma(B) = \sqrt{\frac{2L}{3v_D}} \sqrt{\frac{u\lambda}{1 + \omega^2\lambda^2/u^2}}. \quad (1.76)$$

Для  $\omega t \gg 1$ , т. е. для сильного магнитного поля, значение  $\sigma(B)$  становится наименьшим при максимально возможной длине свободного пробега  $\lambda$ . Результаты измерений  $\sigma(B)$  для магнитного поля 20,4 кГс, параллельного электрическому полю, показаны на рис. 1.14. В то время как для смеси  $\text{Ar} - \text{CO}_2$  уменьшение поперечной диффузии составляет в лучшем случае только 35%, для аргон-метановой смеси наблюдается уменьшение на порядок величины. Так как для  $\omega t \gg 1$  справедливо  $\sigma/\sigma(B) = \omega t$ , то по двум измерениям  $\sigma$  можно вычислить значение  $\omega t$  (рис. 1.15). Среднее время между двумя столкновениями для этих газов составляет  $10^{-12} \div 4 \cdot 10^{-11}$  с. Максимум  $\omega t$  соответствует минимуму в сечении столкновения, обусловленному эффектом Рамзауэра (п. 1.3.4). «Характеристическая» энергия электронов

$$\epsilon_K = \frac{D \cdot e}{\mu} \quad (1.77)$$

позволяет по значению электрического поля  $E_0$  в этом максимуме вычислить

$$\frac{\sigma^2}{2L} = \frac{D}{v_D} = \frac{\epsilon_K \cdot \mu}{e v_D} = \frac{\epsilon_K}{e E_0}. \quad (1.78)$$



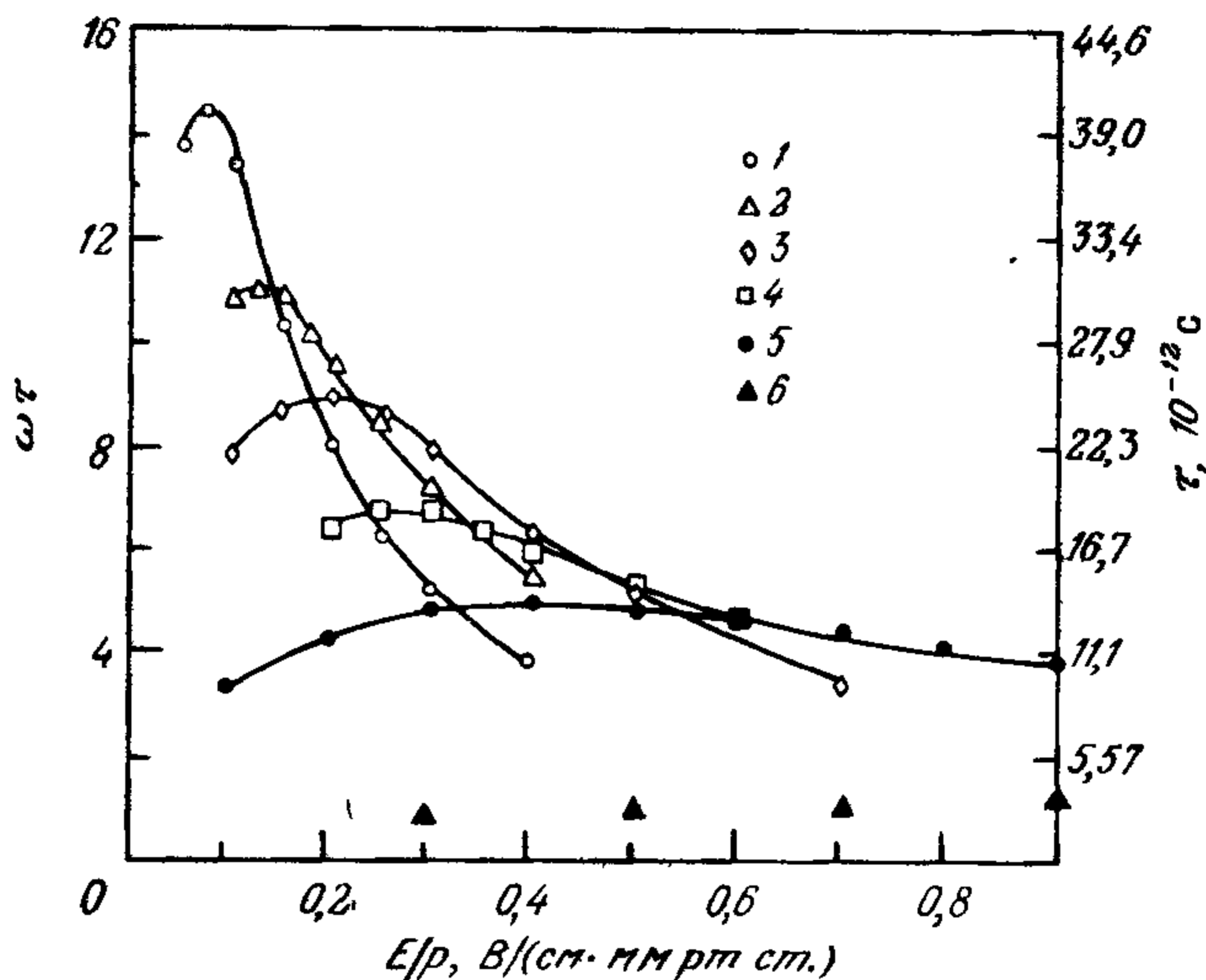


Рис. 1.15. Значения  $\omega\tau$ , полученные из данных, приведенных на рис. 1.13 и 1.14 (см. текст). 1 — 10%  $\text{CH}_4$ ; 2 — 20%  $\text{CH}_4$ ; 3 — 40%  $\text{CH}_4$ ; 4 — 60%  $\text{CH}_4$ ; 5 — 100%  $\text{CH}_4$ ; 6 — 20%  $\text{CO}_2$ .

В смеси аргона с 10% метана для  $E_0 = 0,1$  В/мм рт. ст.·см  $\epsilon_K = 0,15$  эВ, что согласуется со значением энергии в минимуме сечения столкновения в аргоне (см. рис. 1.6).

## 1.4. Характеристики детекторов

В общем случае частица регистрируется в измерительном приборе либо по заряду  $Q$ , образовавшемуся при ее прохождении через рабочее вещество детектора за счет одного из процессов, рассмотренных в разд. 1.2, либо по квантам света. Пусть этот заряд, возникающий при прохождении частицы в момент времени  $t = 0$ , направляется электрическим и отчасти магнитным полем на электрод и там собирается. Время сбора заряда  $t_c$  меняется от нескольких наносекунд в полупроводниковых детекторах или фотоэлектронных умножителях до нескольких миллисекунд в ионизационных камерах. Следовательно, в детекторе возникает ток, текущий с момента времени  $t = 0$  до  $t = t_c$ ; интеграл этого тока равен  $Q$ .

Если для данного эксперимента несущественна информация о точном времени прохождения частицы, то достаточно измерять средний ток, возникающий в детекторе. При этом можно измерять количество частиц, прошедших через детектор в единицу времени,

т. е. скорость счета, если каждая отдельная частица образует один и тот же заряд. Этот режим работы ионизационной камеры находит применение в дозиметрии.

Однако в большинстве случаев необходимо регистрировать частицы раздельно. В этом «импульсном режиме» ток на выходе детектора преобразуется в импульс напряжения с помощью быстродействующего усилителя. Временная структура такого сигнала определяется входным импедансом усилителя, который может быть представлен входным сопротивлением  $R_i$  и параллельной ему входной емкостью  $C_i$ . Если постоянная времени  $\tau = R_i C_i$  мала по сравнению с временем сбора заряда  $t_c$  в детекторе, то усиленный сигнал практически повторяет временное поведение отклика детектора

Однако если  $R_i C_i \gg t_c$ , то напряжение  $U$  на входной емкости  $C_i$  возрастает до тех пор пока не будет собран весь заряд  $Q$ , и к моменту времени  $t = t_c$  достигается максимум  $U_{\text{макс}} = Q/C_i$ . В этом случае время нарастания импульса напряжения определяется временем сбора заряда в детекторе.

Для некоторых детекторов (например, полупроводниковых) емкость  $C_i$  не может поддерживаться постоянной. В этом случае используется зарядовочувствительный усилитель, у которого выходной импульс не зависит от  $C_i$ . Это инвертирующий усилитель с обратной связью через емкость  $C_f$ . Усиление  $A$  велико по сравнению с отношением  $(C_f + C_i)/C_f$ . В этом случае выходное напряжение пропорционально входному заряду:

$$V_{\text{вых}} = -A \frac{Q}{C_f(A+1) + C_i} \sim -\frac{Q}{C_f}. \quad (1.79)$$

Этот сигнал не зависит от входной емкости  $C_i$ .

Таким образом, для каждой детектируемой частицы детектор и соответствующая электроника дают импульс напряжения, пропорциональный собранному заряду. Эта информация может быть преобразована из аналоговой формы в цифровую для каждого отдельного события. Такие аналого-цифровые преобразователи (АЦП) преобразуют импульс напряжения в число — амплитуду  $P$ , пропорциональную либо максимальному значению напряжения, либо временному интегралу импульса. Дифференциальное распределение амплитуд, измеряемых в конкретном эксперименте,  $dN/dP$ , т. е. число импульсов в интервале переменной  $P$ , называется амплитудным спектром.

Важной характеристикой каждого детектора является разреше-

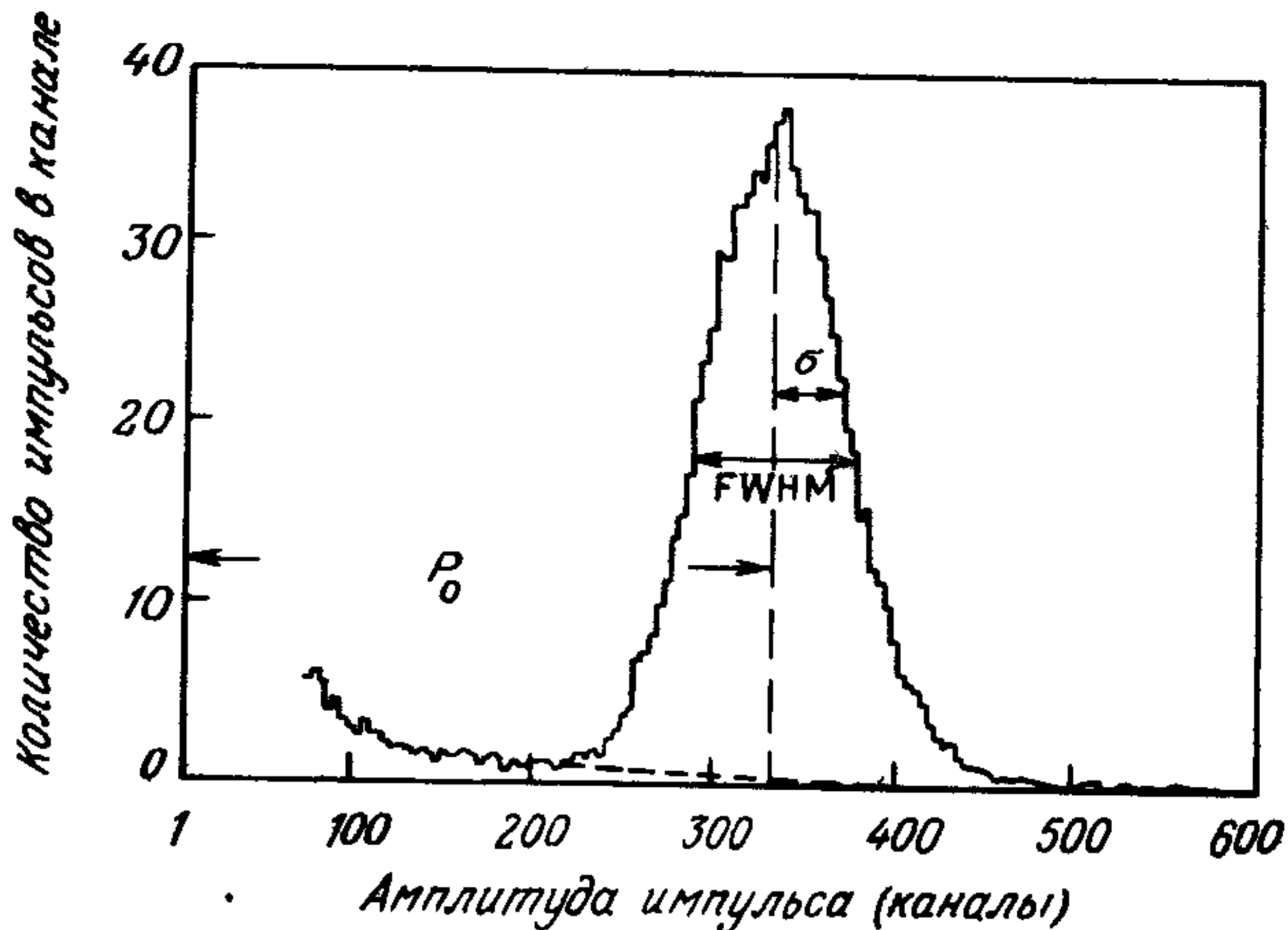


Рис. 1.16. Амплитудное распределение импульсов от  $\alpha$ -источника ( $^{241}\text{Am}$ ), равномерно распределенного в пластическом сцинтилляторе  $P_0$  — амплитуда импульса в максимуме распределения, FWHM — полная ширина на полувысоте,  $\sigma = \text{FWHM}/2,36$  — стандартное отклонение. Относительное разрешение  $\sigma/P_0 \approx 12\%$

ние при измерении определенной величины  $Z$ . Если  $z$  является откликом детектора, то разрешение определяется как стандартное отклонение  $\sigma_z$  или как полная ширина на полувысоте  $\Delta z$  распределения  $D(z)$  измеряемой величины  $z$  для монохроматического входного распределения  $\delta(Z - \langle Z \rangle)$ . Среднее значение измеряемой величины есть  $\langle z \rangle = \int z D(z) dz$ , дисперсия  $\sigma_z^2 = \int (z - \langle z \rangle)^2 dz$ , а стандартное отклонение есть корень квадратный из дисперсии:  $\sigma_z = \sqrt{\sigma_z^2}$ . В качестве примера рассмотрим дифференциальное амплитудное распределение на рис. 1.16. В этом случае в органическом пластическом сцинтилляторе равномерно распределен  $\alpha$ -активный источник  $^{241}\text{Am}$ . Он испускает моноэнергетическое  $\alpha$ -излучение. Свет от сцинтилляции регистрируется в фотоумножителе, и амплитуда выходного импульса преобразуется в аналого-цифровом преобразователе таким образом, что номер цифрового канала (ось абсцисс на рис. 1.16) пропорционален первоначальному количеству света. На этом рисунке показаны значение  $\Delta z$  [полная ширина распределения на полувысоте (FWHM)] и величина  $\sigma_z = \Delta z/2,36$ .

Соотношение  $\sigma_z = \Delta z/2,36$  справедливо, если  $D(z)$  есть распределение Гаусса. Если  $D(z)$  является ступенчатым распределением с полной шириной  $\Delta z$ , то  $\sigma_z = \Delta z/\sqrt{12}$ .

Здесь  $\Delta z$  и  $\sigma_z$  — абсолютные величины, измеренные в единицах  $z$ . Если соотношение между входным значением  $Z$  и откликом  $z$  известно, то соответствующие абсолютные значения  $\Delta z$  и  $\sigma_z$  измеря-

ются в единицах  $Z$ . Относительное разрешение определяется как безразмерное отношение стандартного отклонения к среднему значению измеряемой величины  $\sigma_z/\langle z \rangle$ .

Если источником флуктуаций величины сигнала являются только статистические флуктуации количества первичных носителей заряда  $N$  и если их образование подчиняется статистике Пуассона, то для  $N \geq 20$  функцией отклика является распределение Гаусса, а относительное разрешение задается стандартным отклонением этого распределения:

$$\frac{\sigma_z}{\langle z \rangle} = \frac{\sqrt{N}}{N} = \frac{1}{\sqrt{N}}. \quad (1.80)$$

При указанных предположениях эта величина будет нижним пределом относительного разрешения. Однако экспериментальные измерения показали, что разрешение некоторых типов детекторов может быть значительно меньше этой величины, откуда следует, что предположение о статистической независимости процессов, происходящих при ионизации, нуждается в корректировке. Это явление называется эффектом Фано, и вводится соответствующий фактор Фано  $F$ :

$$F = \left( \frac{\text{Наблюдаемое разрешение}}{\text{Разрешение для статистики Пуассона}} \right). \quad (1.81)$$

Фактор Фано лежит в пределах от 0,06 для полупроводниковых детекторов и до 1 для сцинтилляционных счетчиков. Для инертных газов, таких как неон и аргон,  $F \sim 0,17$ .

Соотношение между измеренным средним значением  $\langle z \rangle$  и истинным значением  $Z$  для налетающих частиц необходимо определять путем калибровки детектора в пучке моноэнергетических частиц. Если получается соотношение типа

$$\langle z \rangle = cZ, \quad (1.82)$$

где  $c$  — постоянная, то функция отклика детектора называется линейной. Если  $c$  меняется с изменением  $Z$ , то детектор является нелинейным, а относительное изменение  $(dc/dZ) \cdot Z/c$  называется нелинейностью.

Другой важной характеристикой детектора является **эффективность регистрации**  $\varepsilon$ , т. е. вероятность регистрации частицы, рожденной в результате взаимодействия, по импульсу в детекторе. Эта абсолютная эффективность регистрации состоит из двух компонент: телесного угла  $\Omega$ , под которым видна поверхность детектора

из точки взаимодействия, и собственной эффективности детектора  $\varepsilon_i$ , так что эффективность регистрации налетающей частицы есть  $\varepsilon = \Omega \cdot \varepsilon_i$ .

Телесный угол можно рассчитать из геометрии эксперимента. Для точечного источника это

$$\Omega = \int_D (-d \cos \theta) d\varphi. \quad (1.83)$$

Так, например, если поверхность детектора представляет собой круг с радиусом  $r$ , который расположен на расстоянии  $R$  от источника, и эта поверхность перпендикулярна линии детектор — источник, то

$$\Omega = 2\pi(1 - \cos \alpha) = 2\pi \left( 1 - \frac{R}{\sqrt{r^2 + R^2}} \right),$$

где  $\sin \alpha = r/\sqrt{r^2 + R^2}$ , а для  $r \ll R$  получаем

$$\Omega = \frac{r^2}{R^2}. \quad (1.84)$$

Собственная эффективность регистрации  $\varepsilon_i$  определяется как количество зарегистрированных сигналов, деленное на количество частиц, падающих на поверхность детектора. Она зависит от вероятности взаимодействия падающих частиц с веществом детектора, количества образовавшихся свободных зарядов, эффективности сбора этих зарядов и от порогов электронных систем в процессе обработки сигналов.

Собственная эффективность регистрации может уменьшиться, если детектор в течение некоторого времени («мертвое время») не может зарегистрировать частицу, поскольку он еще «занят» обработкой сигнала от предыдущей частицы. Такое явление имеет место при высокой скорости счета. При этом реализуются две возможности: детекторы с постоянным мертвым временем и детекторы с продлевающимся мертвым временем.

В детекторе с постоянным мертвым временем за каждым регистрируемым сигналом следует интервал времени  $\tau$ , в течение которого детектор блокируется и новое событие детектором не воспринимается. Если скорость истинных событий есть  $R$ , а скорость регистрируемых событий —  $R'$ , то доля времени, в течение которого детектор блокируется, или является «мертвым», составляет  $R'\tau$ . Скорость счета истинных событий, потерянных из-за мертвого времени, составит  $RR'\tau$ . Так как это равно разнице  $R - R'$ ,

то истинная скорость событий связана с измеренной скоростью счета следующим соотношением:

$$R = \frac{R'}{1 - R'\tau}. \quad (1.85)$$

В некоторых случаях желательно, чтобы цикл мертвого времени протяженностью  $\tau$  запускался также и тогда, когда истинное событие происходит в течение мертвого времени предыдущего события (детектор с продлевающимся мертвым временем). В этом случае интервалы мертвого времени имеют различную длину. Скорость счета регистрируемых событий  $R'$  в этом случае равна интенсивности временных интервалов, больших  $\tau$ , в последовательности истинных событий. Согласно статистике Пуассона, вероятность наблюдения временного интервала, большего  $\tau$ , при средней скорости счета  $R$  составляет  $\exp(-R\tau)$ , а интенсивность, при которой это наблюдается, равна  $R \exp(-R\tau)$ . Таким образом,

$$R' = R e^{-R\tau}. \quad (1.86)$$

Это трансцендентное уравнение не решается в явном виде относительно  $R$ .

Для низкой скорости счета, т.е. при  $R \ll 1/\tau$ , оба уравнения (1.85) и (1.86) дают примерно один и тот же результат:

$$R' \approx R(1 - R\tau) \quad (1.86')$$

и

$$R \approx R'(1 + R'\tau). \quad (1.85')$$

## 2. Регистрация ионизационных потерь

### 2.1. Ионизационные камеры

В этих камерах измеряется эффект от первичной ионизации, вызванной проходящей частицей. Они могут работать в импульсном или токовом режиме; при этом измеряется либо импульс от каждой отдельной частицы, либо ток, образованный потоком частиц с постоянной интенсивностью.

**Импульсная ионизационная камера.** Простейший тип такой камеры — плоский конденсатор, заполненный рабочим газом, например аргоном (рис. 2.1). Значение напряженности электрического поля  $|E| = E_z = U_0/d$  должно быть таким, чтобы на пластинах конденсатора полностью собирались  $N$  положительных и  $N$  отрицательных зарядов, образовавшихся вдоль траектории частицы при значении  $z = z_0$ , но чтобы при этом не происходило вторичной ионизации. Заряды, движущиеся в электрическом поле, индуцируют заряд на электродах конденсатора. Этот заряд стекает с анода через сопротивление  $R$  и может быть измерен как импульс напряжения. Если след ионизирующей частицы параллелен электродам при  $z = z_0$  (рис. 2.1), то величину импульса можно рассчитать, исходя из выражения для баланса энергии при сдвиге  $N$  зарядов от  $z_0$  к  $z$ :

$$\frac{1}{2} CU^2 = \frac{1}{2} CU_0^2 - N \int_{z_0}^z qE_z dz, \quad (2.1)$$

где  $C$  — емкость анода относительно земли. Отсюда следует

$$\frac{1}{2} C2U_0\Delta U = - \frac{NqU_0}{d} (z - z_0)$$

и

$$\Delta U = - \frac{Nq}{Cd} (z - z_0). \quad (2.2)$$

При постоянной скорости дрейфа положительных ионов  $v_D^+$  и

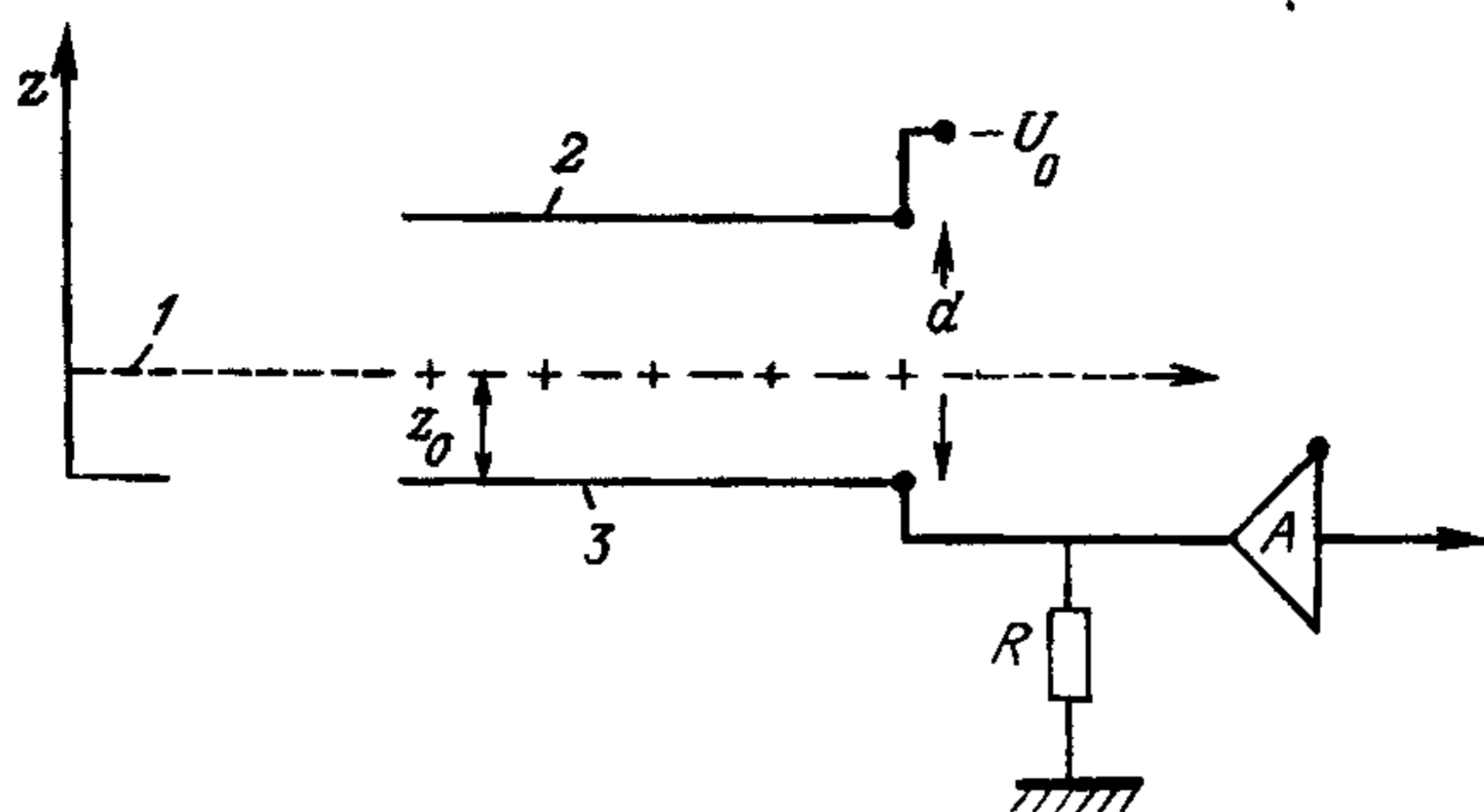


Рис. 2.1. Плоскопараллельная ионизационная камера (схема). 1 — трек ионизирующей частицы; 2 — катод; 3 — анод.

электронов  $v_D^-$  получаем

$$\begin{aligned} \Delta U^+ &= - \frac{Ne}{Cd} v_D^+ \Delta t^+, \\ \Delta U^- &= - \frac{N(-e)}{Cd} (-v_D^-) \Delta t^-. \end{aligned} \quad (2.3)$$

Знаки этих двух составляющих импульса одинаковы, так как противоположные по знаку заряды дрейфуют в противоположных направлениях. Поскольку электроны дрейфуют значительно быстрее ионов, то импульс сначала линейно нарастает из-за движения электронов до значения  $\Delta U = -(Nez_0)/Cd$  (предполагается, что  $R = \infty$ ), а затем из-за движения ионов продолжает нарастать (но более медленно) до конечного значения  $U = -Ne/C$  (рис. 2.2). Для аргона при нормальном давлении и зазоре  $d \sim 5$  см в электрическом поле

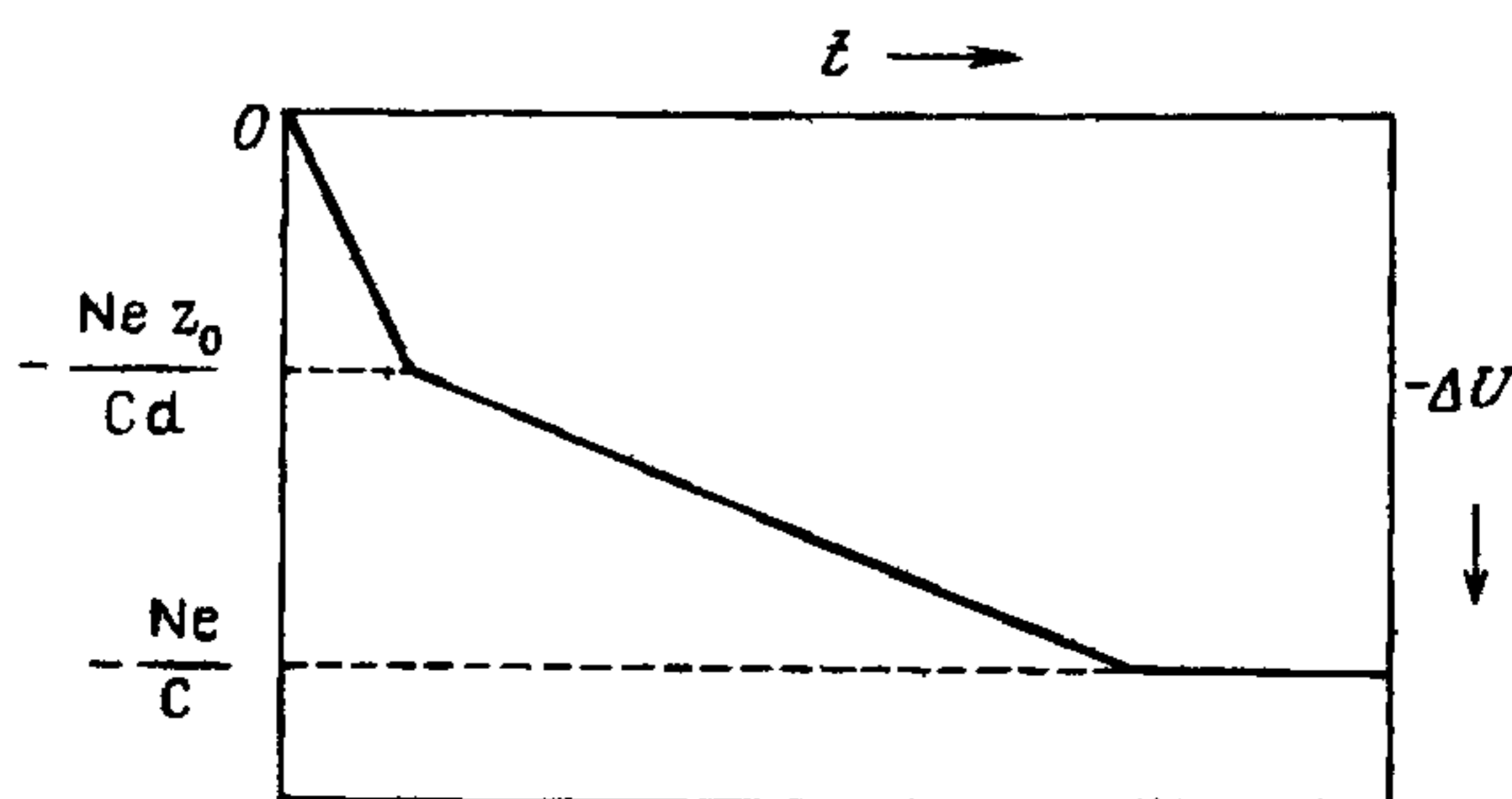


Рис. 2.2. Форма импульса напряжения  $\Delta U(t)$  в плоской ионизационной камере для  $R = \infty$



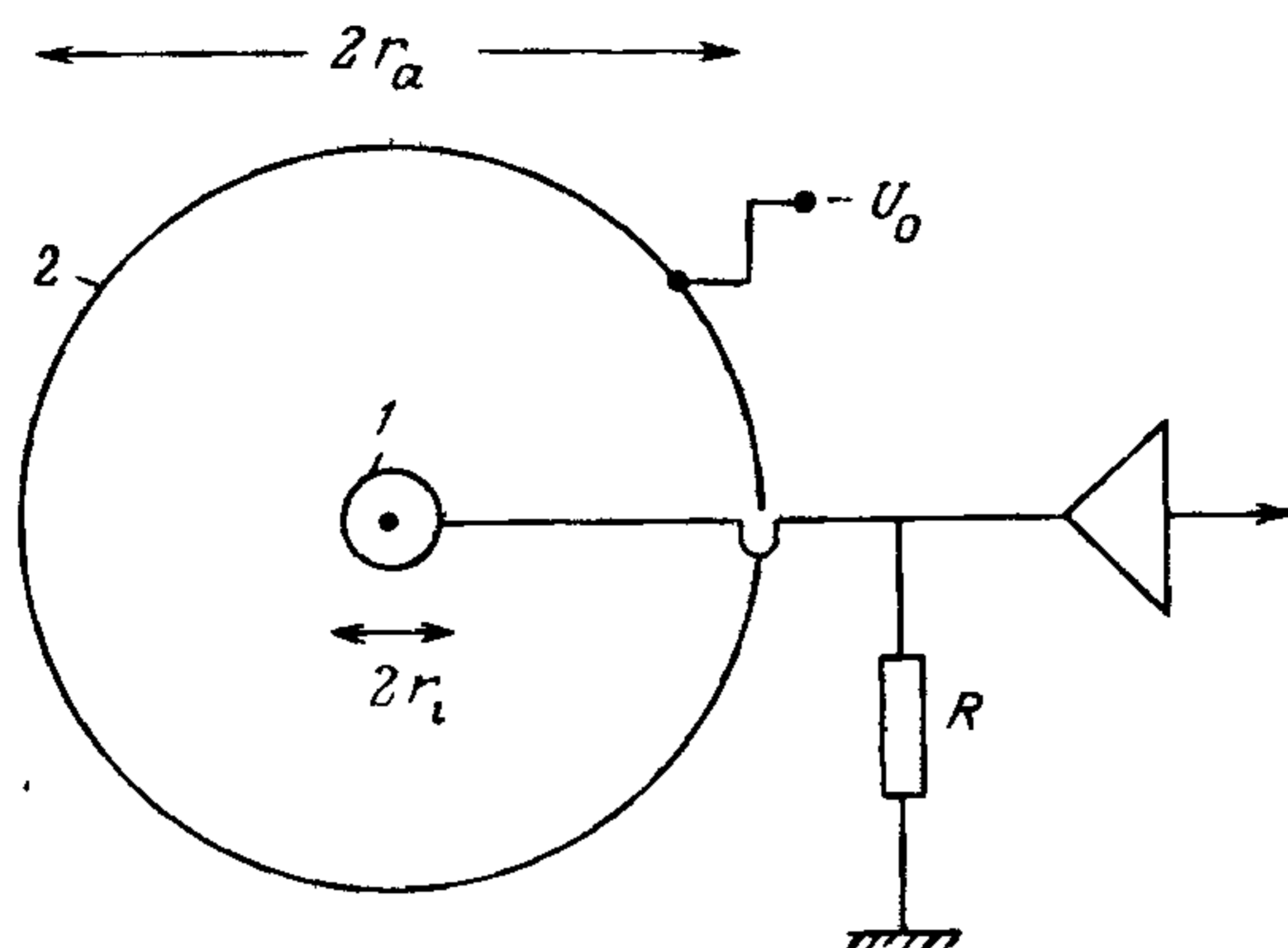


Рис. 2.3. Цилиндрическая ионизационная камера (схема) 1 — анод; 2 — катод

500 В/см время сбора составляет  $\Delta t^- \sim 1$  мкс для электронов и достигает  $\Delta t^+ \sim 1$  мс для ионов (см. разд. 1.3). Если постоянная времени  $RC$  превышает время сбора положительных ионов  $\Delta t^+$ , то импульс напряжения не зависит от положения следа частицы  $z_0$ . Для счета отдельных импульсов такое время слишком велико. Постоянную времени стока заряда можно уменьшить, если ввести перед усилителем  $A$  на рис. 2.1  $R'C'$ -цепь, причем так, что  $R'C' < \Delta t^-$ . В этом случае величина электронного импульса согласно выражению (2.3) не зависит от места первичной ионизации.

Если вместо однородного электрического поля, как в плоском конденсаторе, использовать цилиндрическое поле, то получается устройство, показанное на рис. 2.3.

Напряженность электрического поля в зависимости от расстояния до оси цилиндра дается выражением

$$E(r) = \frac{U_0}{r \ln(r_a/r_i)}. \quad (2.4)$$

Для электронов, образованных на расстоянии  $r = r_0$ , время дрейфа к аноду равно

$$\Delta t^- = \int_{r_i}^{r_0} \frac{dr}{v_D}.$$

Для значений  $E/p \sim 0,1$  (В/мм рт. ст.·см) скорость дрейфа электро-

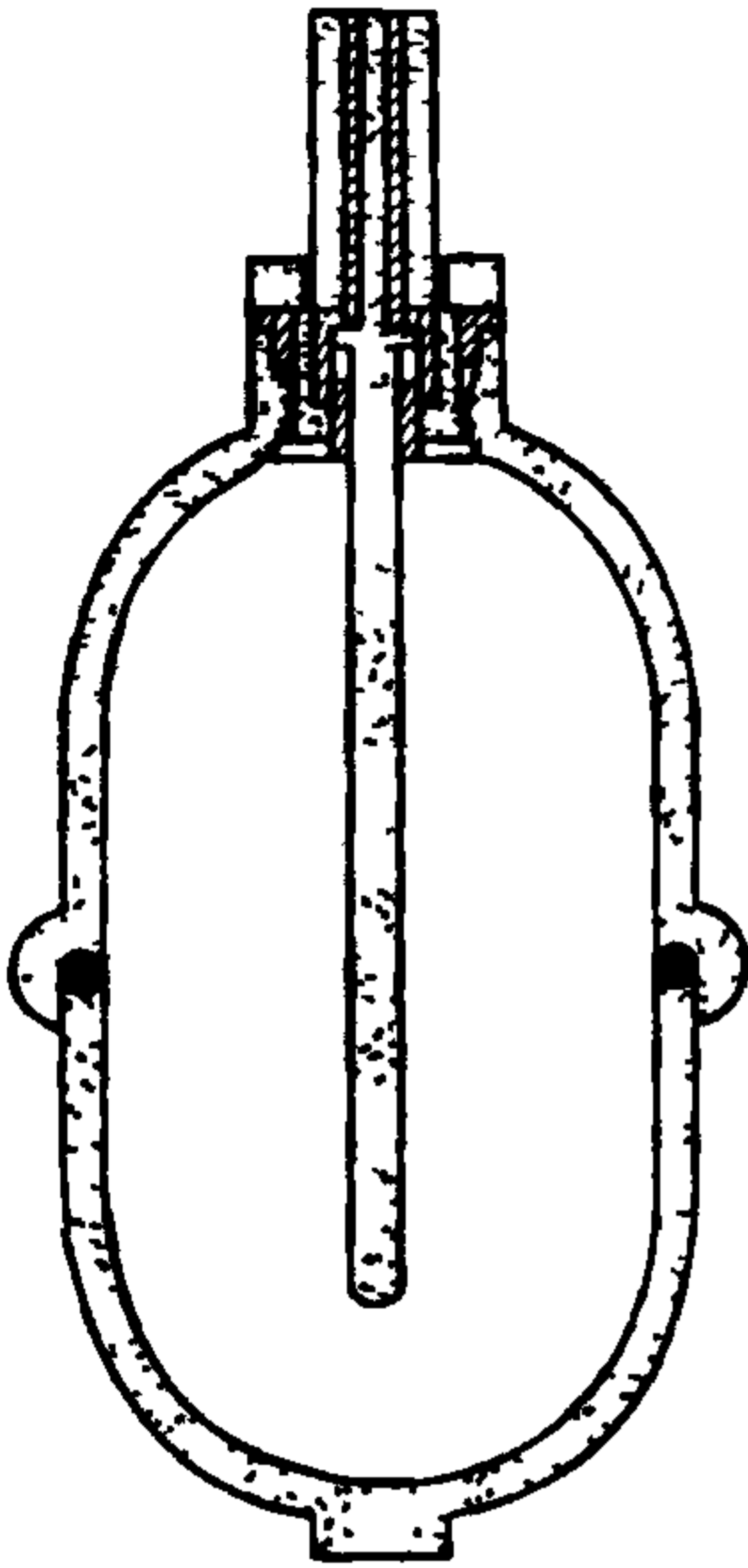


Рис. 2.4. Ионизационная камера, использовавшаяся для измерения экспозиционной дозы [210] Материал токопроводящая тканезквивалентная пластмасса. Диаметр счетчика примерно 10 см

нов пропорциональна  $E(v_D^- = \mu^- E)$ , поэтому

$$\Delta t^- \approx \int_{r_i}^{r_0} \frac{dr}{\mu^- E} = \frac{\ln(r_a/r_i)}{\mu^- U_0} \int_{r_i}^{r_0} r dr = \frac{\ln(r_a/r_i)}{2\mu^- U_0} (r_0^2 - r_i^2). \quad (2.5)$$

С другой стороны, импульс напряжения, созданный движением электронов, можно получить из баланса энергии [уравнение (2.1)]:

$$\Delta U^- = - \frac{Ne \ln(r_0/r_i)}{C \ln(r_a/r_i)}. \quad (2.6)$$

Амплитуда этих импульсов зависит от расстояния между ионизационным треком и анодом не линейно, как в случае плоского конденсатора, а логарифмически. Вклад в импульс напряжения от дрейфа положительных ионов будет соответственно

$$\Delta U^+ = - \frac{Ne \ln(r_a/r_0)}{C \ln(r_a/r_i)}. \quad (2.7)$$

Если  $r_a \gg r_i$  и если первичная ионизация распределяется в камере равномерно, то доминирует вклад электронной компоненты. Например, для  $r_a/r_i = 10^3$  и  $r_0 = r_a/2$  получаем  $\Delta U^+/\Delta U^- = \ln 2/\ln 500 \approx 0,1$ .

Токовая ионизационная камера и дозиметрия. Если сопротивление  $R$  на рис. 2.1 и 2.3 так велико, что  $RC > \Delta t^+$ , то невозможно регистрировать отдельные частицы при интенсивности больше 1 кГц, но импульс напряжения пропорционален первичной ионизации. При постоянной интенсивности падающих на камеру частиц средний постоянный ток составит

$$I = -Ne/(RC). \quad (2.8)$$

Этот ток можно использовать для измерения интенсивности  $\alpha$ -излучения, а при повышенном давлении газа в камере и для измерения  $\beta$ -излучения.

Для измерения интенсивности рентгеновских лучей обычно используются камеры с воздушным заполнением, поскольку единицы экспозиционной дозы определены для воздуха (см. п. 1.1.2). На рис. 2.4 показана камера для дозиметрии со стенками из тканезквивалентного вещества (полистирол с графитом или алюминием).

## 2.2. Пропорциональные счетчики

Эти счетчики отличаются от ионизационной камеры использованием более сильного электрического поля. В пропорциональном счетчике электроны, образовавшиеся в процессе первичной ионизации, попадают в электрическое поле такой напряженности ( $10^4 - 10^5$  В/см), что они могут иметь между двумя столкновениями с атомами газа приращение кинетической энергии, достаточное для ионизации атомов. В цилиндрическом электрическом поле [см. уравнение (2.4)] первичный электрон на пути между столкновениями в радиальном направлении от  $r_1$  до  $r_2$  приобретает кинетическую энергию

$$\begin{aligned} \Delta T_{\text{кин}} &= e \int_{r_1}^{r_2} E(r) dr = \\ &= eU_0 \ln(r_2/r_1) / \ln(r_a/r_1). \end{aligned} \quad (2.9)$$

Если  $\Delta T_{\text{кин}}$  превышает потенциал ионизации газа, то имеет место вторичная ионизация. Цепочка таких процессов приводит к формированию лавины электронов и ионов. В конечном итоге измеренный импульс напряжения в этом случае возрастает в  $A$  раз по сравнению с сигналом в ионизационной камере:

$$\Delta U = -ANE/C; \quad (2.10)$$

$A$  называется коэффициентом газового усиления. Область пропор-

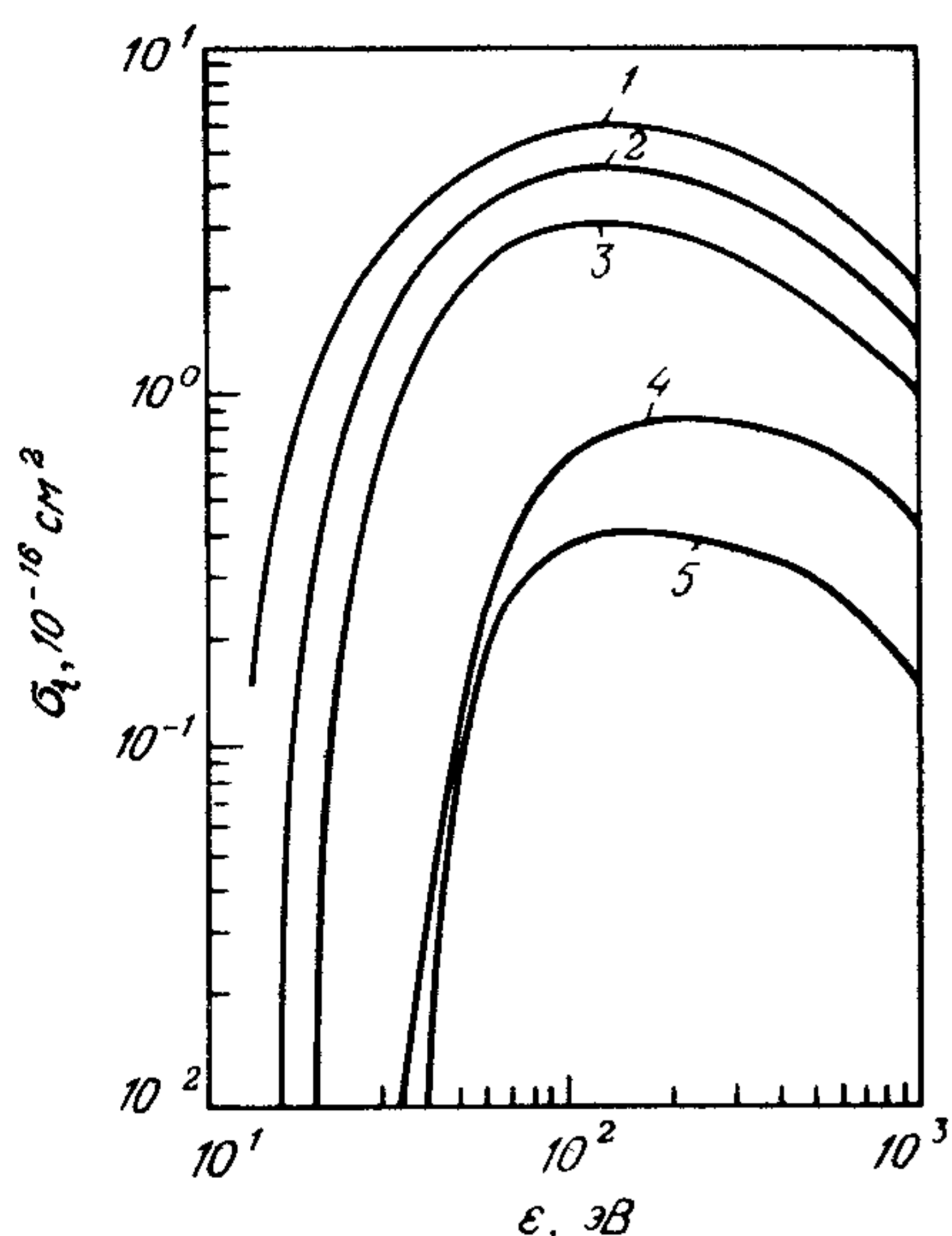


Рис. 2.5. Зависимость сечения ионизации  $\sigma_i$  от энергии электронов  $\varepsilon$  в инертных газах [6]. 1 — Xe; 2 — Kr; 3 — Ar; 4 — Ne, 5 — He.

циональности определяется как область значений напряженности электрического поля  $E$  и давления  $p$ , в которой  $A$  не зависит от величины первоначального ионизационного эффекта, т. е. измеряемый импульс пропорционален первичной ионизации. Коэффициент газового усиления в этой области достигает  $10^4 - 10^6$ .

Высокая напряженность электрического поля, необходимая для газового усиления, достигается использованием в качестве анода цилиндрического счетчика тонкой (диаметром 20 — 100 мкм) проволоки. Как видно из уравнения (2.4), процессы вторичной ионизации будут начинаться в непосредственной близости от поверхности проволоки, когда электроны первичной ионизации попадают в эту область. Количество электрон-ионных пар, образованных электроном на пути длиной 1 см, называется первым коэффициентом Таундсена  $\alpha$ . Его можно получить из рис. 2.5, используя соотношение  $\alpha = \sigma_i N$ , где  $\sigma_i$  — сечение ионизации при столкновении, а  $N = 2,69 \cdot 10^{19}$  атомов/см<sup>3</sup> — плотность атомов инертных газов при нормальных условиях. Если количество первичных электронов в точке  $x = 0$  равно  $n_0$ , то количество электронов  $N(x)$  после прохождения пути  $x$  определяется из соотношения

$$dN(x) = N(x)\alpha dx$$

с решением  $N(x) = n_0 \exp(\alpha x)$ , если  $\alpha$  не зависит от  $x$ .

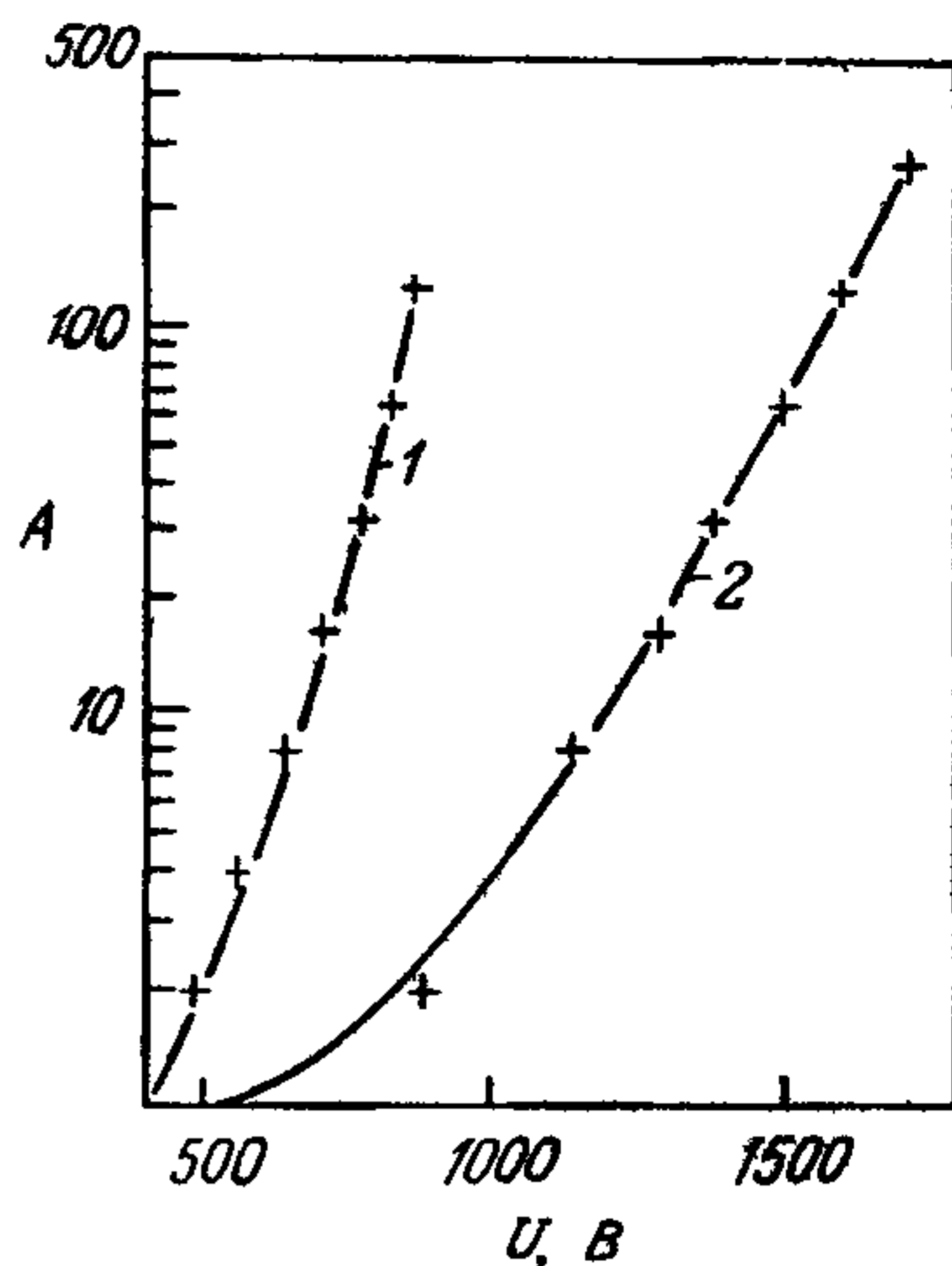


Рис. 2.6. Зависимость коэффициента газового усиления  $A$  от напряжения  $U$  в пропорциональном счетчике с аргонным заполнением для двух значений давления газа [229], крестики — результаты измерений, сплошная линия — расчетная кривая 1 — 130 мбар, 2 — 530 мбар.

В общем случае  $\alpha$  зависит от напряженности электрического поля, так что полное количество электронов, образовавшихся в лавине, определяется следующей формулой:

$$N = n_0 \exp \left( \int \alpha(x) dx \right). \quad (2.11)$$

Следовательно, коэффициент газового усиления равен  $A = \exp \left( \int \alpha(x) dx \right)$ . Чтобы определить  $A$  в явном виде, можно воспользоваться выражением для средней длины свободного пробега электрона в газе:

$$\lambda = 1/\alpha = 1/(N\sigma_i), \quad (2.12)$$

где  $N$  — плотность атомов (молекул), а  $\sigma_i$  — сечение ионизации при столкновении.

Зависимость газового усиления от напряжения  $U_0$ , приложенного к счетчику, можно приближенно рассчитать, если пренебречь рекомбинацией ионов и прилипанием электронов, а также предположить отсутствие ионизации фотонами ультрафиолетового излучения от возбужденных атомов. Получаем

$$A \sim \exp(k\sqrt{U_0}(\sqrt{U_0/U_s} - 1)), \quad (2.13)$$

где  $U_s$  — пороговое напряжение, при котором начинается газовое усиление,  $k$  — постоянная. Это выражение справедливо для несбольших значений газового усиления, что видно из рис. 2.6.

Этот экспоненциальный рост газового усиления с ростом  $U_0$  в пропорциональной области заканчивается, когда число электронов,

образованных в результате актов ионизации фотонами ультрафиолетового излучения, становится заметным. Эти электроны образуются в результате фотоэффекта на атомах газа или катода. Если в лавине, имевшей  $n_0$  первичных электронов, образуется помимо  $n_0 A$  электронов еще и  $(n_0 A) \gamma$  фотоэлектронов, то затем из-за газового усиления добавляется еще  $n_0 A^2 \gamma$  электронов, которые образуют в лавине еще  $n_0 A^2 \gamma^2$  фотоэлектронов и  $n_0 A^3 \gamma^2$  электронов, и т. д. Коэффициент газового усиления, учитывающий перенос энергии фотонами, в этом случае равен

$$A_\gamma = n_0 A \sum_{n \geq 0} (A \gamma)^n = n_0 A / (1 - A \gamma). \quad (2.14)$$

При  $A \gamma \rightarrow 1$  начинается область газового разряда, когда импульс напряжения не зависит от первичной ионизации. Эта граница между областью пропорционального усиления и пробоем находится примерно при  $\alpha x \sim 20$  или  $A \sim 10^8$ . Для вычисления величины импульса в пропорциональном счетчике воспользуемся выражениями (2.6) и (2.7) для цилиндрической ионизационной камеры. Носителями заряда, ответственными за импульс, здесь уже являются не электроны и ионы из процесса первичной ионизации, а заряды, образовавшиеся в лавине возле анодной проволоочки. Радиальное расстояние от области генерации до проволоочки составляет несколько ( $k$ ) длин свободного пробега:  $r_0 \sim r_i + k\lambda$ . Поэтому отношение вкладов в импульс напряжения движения ионов и движения электронов здесь (при  $\lambda \ll r_i$ ) равно

$$R = \frac{\Delta U^+}{\Delta U^-} \sim \frac{\ln(r_a/r_i)}{\ln[(r_i + k\lambda)/r_i]} \sim \frac{\ln(r_a/r_i)}{k\lambda/r_i}. \quad (2.15)$$

При  $r_a = 20$  мм,  $r_i = 0,1$  мм и  $k\lambda = 0,02$  мм для аргона при нормальных условиях получаем  $R \approx 25$ , т. е. в пропорциональном счетчике основной вклад в импульс напряжения на аноде дают положительные ионы, медленно дрейфующие от проволоочки, а не электроны лавины, которые быстро движутся к проволочке. Вклад электронной компоненты может быть увеличен, если уменьшить давление газа, т. е. если увеличить среднюю длину свободного пробега электронов  $\lambda$ . Время нарастания электронной компоненты, согласно выражению (2.5), составляет

$$\Delta t^- = \ln(r_a/r_i)(r_0^2 - r_i^2)/(2\mu^- U_0).$$

Для подвижности электронов  $\mu^- \sim 10^2 \div 10^3$  см<sup>2</sup>/В·с,  $U_0 = 10^2$  В и размеров счетчика, указанных выше, это время составит  $10^{-8} \div 10^{-9}$  с.

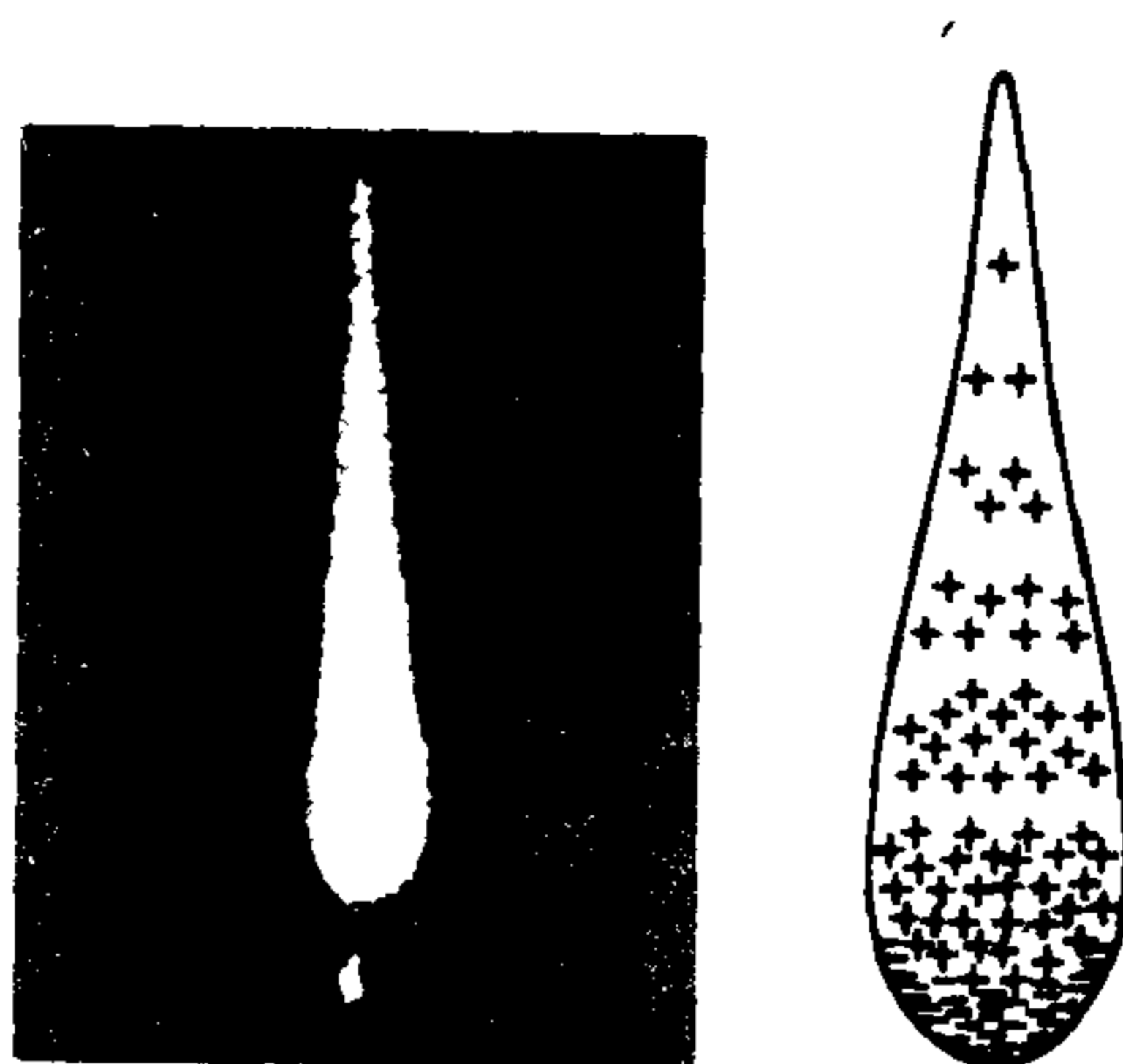


Рис. 2.7. Пространственное распределение зарядов, образующих лавину, в пропорциональном счетчике. Слева: фотография в камере Вильсона, справа: распределение ионов (+) и электронов (-) [168].

Для положительных ионов

$$\Delta t^+ = \frac{\ln(r_a/r_i)}{\mu^+ U_0} \int_{r_0}^{r_a} r dr \approx \frac{\ln(r_a/r_i) \cdot (r_a^2 - r_i^2)}{2\mu^+ U_0}. \quad (2.16)$$

Это время много больше, чем  $\Delta t^-$ , из-за низкой подвижности ионов  $\mu^+ \sim 1 \text{ см}^2/\text{В} \cdot \text{с}$  и из-за большого пути их дрейфа, так что  $\Delta t^+ \sim 10 \text{ мс}$ .

Можно измерять быструю составляющую импульса, обусловленную электронами, вводя дифференцирование соответствующей RC-цепью. Если выбрать постоянную времени достаточно малой, например  $RC \approx 1 \text{ нс}$ , то можно различить тонкую временную структуру анодного импульса. Оказалось, что сигнал состоит из нескольких коротких импульсов, каждый из которых обусловлен отдельной лавиной. А каждая лавина рождена сгустком электронов от процесса первичной ионизации. Эти сгустки один за другим дрейфуют в области высокого электрического поля вблизи анодной проволоки (см. рис. 3.3).

Пространственное распространение электронной лавины приводит к характерному каплеобразному распределению положительных и отрицательных носителей заряда вблизи анодной проволоки, что хорошо видно на рис. 2.7.

### 2.3. Газоразрядные счетчики

При более высоких электрических полях, когда количество фотонов ультрафиолетового излучения, образующихся в лавине, быстро увеличивается, пространственная локализация электронной лавины уже не наблюдается. Если вероятность  $\gamma$  образовать в лавине от одного первичного электрона помимо  $A$  электронов также и  $\gamma A$  фотоэлектронов настолько велика, что  $\gamma A \sim 1$ , то достигается конец области пропорциональности. Кванты УФ-излучения распространяются также и в направлении, перпендикулярном направлению электрического поля, и образуют фотоэлектроны во всем газовом объеме и в стенках счетчика. Разряд распространяется по всему счетчику, при этом образующийся заряд не зависит от величины первичной ионизации, а зависит только от емкости счетчика  $C$  и напряжения на его электродах  $U$ :  $Q = CU_0$ . Указанием на начало области газового разряда на рис. 2.8 можно считать то обстоятельство, что величина импульса для частиц с разной ионизирующей способностью, таких как  $\alpha$ - и  $\beta$ -частицы, становится одинаковой.

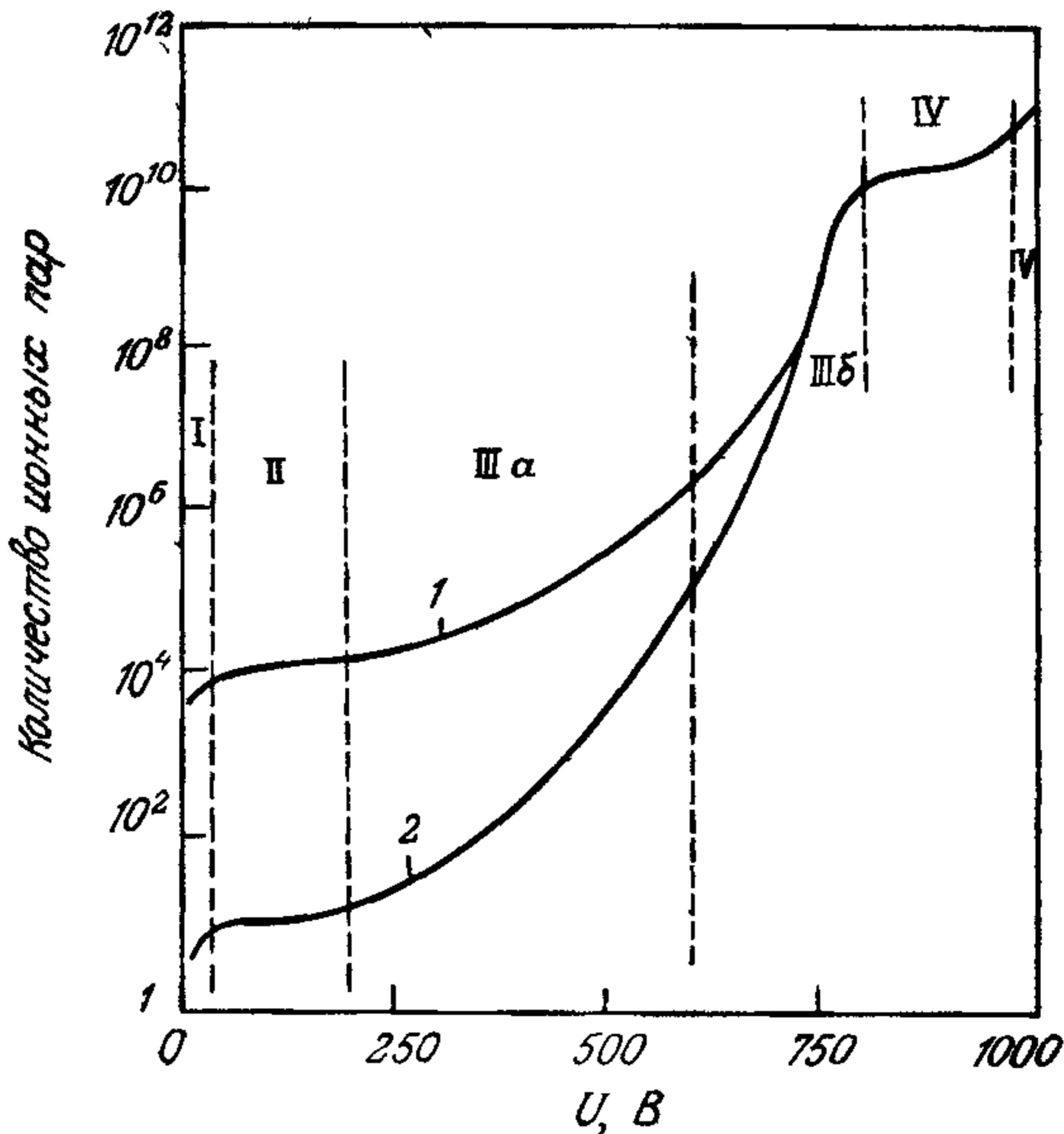


Рис. 2.8. Зависимость коэффициента газового усиления от приложенного напряжения для  $\alpha$ -частиц и электронов в пропорциональном счетчике [202] 1 — для  $\alpha$ -частиц, 2 — для электронов, I — область рекомбинации, II — режим ионизационной камеры; III(a) — область пропорциональности, III(b) — область ограниченной пропорциональности; IV — режим Гейгера — Мюллера, V — область разряда



Коэффициент газового усиления в этой области составляет  $A \sim 10^8 - 10^{10}$ .

**Счетчики Гейгера — Мюллера.** Если счетчик наполнен инертным или двухатомным газом, то разряд в счетчике прекращается по следующей причине: образующееся вокруг анодной проволоочки облако положительных ионов уменьшает напряженность поля возле анода настолько, что вновь приходящие в эту область электроны уже не образуют лавин. Однако как только положительные ионы достигают катода (примерно через 1 мс) и там рождают вторичные электроны, образование лавин на анодной проволоочке может начаться снова. Гашение разряда может быть осуществлено внешним образом путем выбора настолько большой величины сопротивления нагрузки  $R$ , через которую протекает анодный ток  $I$ , что падение напряжения  $IR$  приведет к снижению на некоторый момент анодного потенциала до величины  $U_0 - IR$  — меньшей, чем нижний предел области Гейгера — Мюллера.

**Самогасящиеся счетчики.** Распространение УФ-квантов может быть предотвращено введением многоатомных органических газов в виде добавок к основному газу. Такими гасящими добавками являются, например,  $C_2H_5OH$ ,  $CH_4$ ,  $C_2H_6$ , изобутан ( $C_3H_8$ ), метилаль ( $(OCH_3)_2CH_2$ ). Они могут поглощать УФ-кванты в области 100—200 нм и при соответствующей концентрации уменьшают длину пролета этих квантов до размера диаметра анодной проволоочки. В поперечном направлении разряд локализуется только вдоль анодной проволоочки, где образуется трубка положительных ионов. Благодаря короткой длине пролета фотоны не достигают катода и поэтому не могут рождать фотоэлектронов. Помимо этого выбивание из катода вторичных электронов положительными ионами также сильно уменьшается, так как ионы основного газа передают свой заряд атомам гасящих добавок, а их энергия недостаточна для образования вторичной ионизации.

Таким образом, разряд гаснет самостоятельно, а величина сопротивления нагрузки может быть выбрана существенно меньшей, чем для несамогасящегося счетчика. При этом постоянная времени формирования импульса  $RC$  может быть уменьшена до величины  $10^{-6}$  с.

## 2.4. Измерение ионизации в жидкости

Жидкости обладают важным преимуществом перед газами при их использовании в качестве рабочей среды ионизационных детекторов. Поскольку плотность жидкости примерно в  $10^3$  раз выше

плотности газа, то во столько же раз увеличивается энергия, поглощенная в единице толщины детектора, а также количество первичных электронов, образовавшихся в процессе ионизации. Энергия, необходимая для образования одной электрон-ионной пары, составляет в жидком аргоне (ж. Ar):  $W_i$  (ж. Ar) = 24 эВ, а в жидком Хе:  $W_i$  (ж. Хе) = 16 эВ<sup>1)</sup>. Энергетическое разрешение таких детекторов для поглощенной энергии 1 МэВ (это дает  $\sim 5 \cdot 10^4$  электронов ионизации) должно быть лучше 1%<sup>2)</sup>. Используя такие жидкости, можно создавать детекторы большого объема и с большой массой при сравнительно низкой стоимости. К тому же жидкости однородны и сбор заряда должен быть хорошо воспроизводимым.

Несмотря на это, детекторы на жидком аргоне были успешно применены в экспериментах только совсем недавно [96, 152, 254] и только тогда, когда удалось с помощью применения систем очистки контролировать содержание примесей, захватывающих электроны ионизации (главным образом O<sub>2</sub>). Средняя длина свободного пробега электронов до захвата примесями обратно пропорциональна концентрации примесей  $k$  (например,  $k = N_{O_2}/N_{Ar}$ ):  $\lambda = \alpha E/k$ , где  $E$  — напряженность электрического поля, а  $\alpha$  — постоянного захвата. Для системы ж. Ar/O<sub>2</sub> постоянная была измерена в полях  $E = 0,2 - 0,7$  МВ/м и составила  $\alpha = (15 \pm 3) \cdot 10^{-15}$  м<sup>2</sup>/В [133]. Уменьшение концентрации примесей до  $k = 0,2 - 8 \cdot 10^{-4}$  ‰, что и достигается в экспериментах, позволяет создавать жидкоаргоновые ионизационные камеры с межэлектродными промежутками в несколько миллиметров, поскольку средняя длина до захвата в этом случае лежит в области нескольких миллиметров. Результаты измерений скорости дрейфа электронов в жидком аргоне и в смесях (Ar + CH<sub>4</sub>) показаны на рис. 2.9. Подвижность электронов в очищенном жидком аргоне при напряженности поля 1 МВ/м составляет  $\mu_e = 4 \cdot 10^{-3}$  м<sup>2</sup>/В·с. Скорость дрейфа электронов при столь высоких полях составляет  $4 \cdot 10^3$  м/с, т. е. почти так же велика, как и в газообразном аргоне при  $E = 100$  кВ/м. При низкой напряженности поля (около  $10^4$  В/м) подвижность электронов в жидкостях существенно выше (табл. 9).

С другой стороны, подвижность ионов в жидкости очень мала. В жидком аргоне при напряженности электрического поля  $E = 2,4 - 18,7$  МВ/м она составляет лишь  $\mu_I = 2,8 \cdot 10^{-7}$  м<sup>2</sup>/В·с [253]. Поэтому импульс, индуцированный движением ионов на пластинах

<sup>1)</sup> Более точные значения:  $W_i$  (ж. Ar) = 23,6 эВ,  $W_i$  (ж. Хе) = 15,6 эВ. — Прим. перев.

<sup>2)</sup> В реальных детекторах лучшее разрешение составляет  $\sim 3\%$ . — Прим. перев

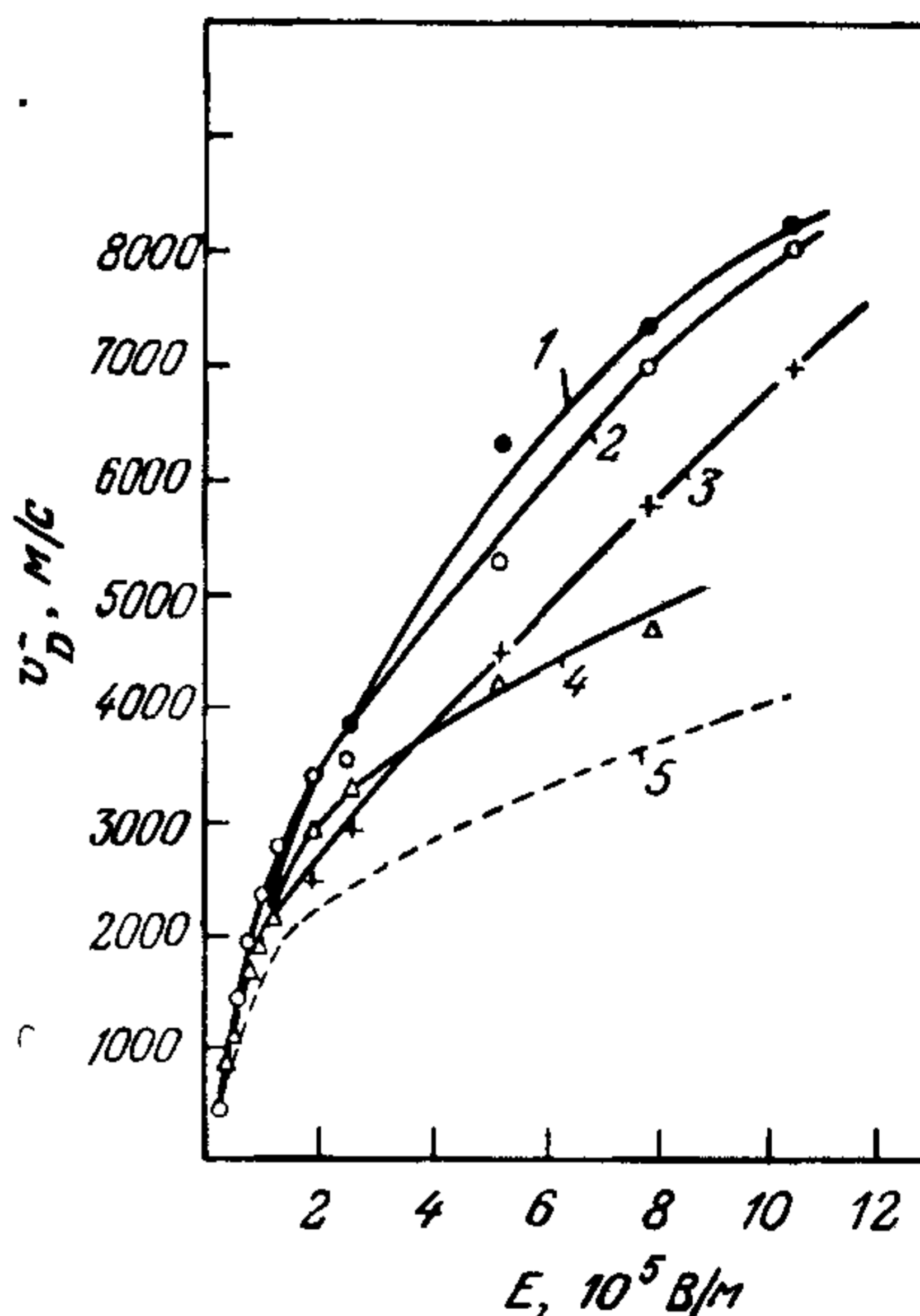


Рис. 2.9. Скорость дрейфа электронов в жидком аргоне и в (Ar + CH<sub>4</sub>)- и (Ar + C<sub>2</sub>H<sub>4</sub>)-смесьях [227]. 1 — Ar + C<sub>2</sub>H<sub>4</sub> (0,2%); 2 — Ar + CH<sub>4</sub> (0,5%); 3 — Ar + CH<sub>4</sub> (0,2%); 4 — Ar + C<sub>2</sub>H<sub>4</sub> (0,02%); 5 — Ar

конденсатора, возрастает настолько медленно, что становится непригодным для регистрации отдельных частиц.

Будем рассматривать только электронную компоненту сигнала в ионизационной камере. Это достигается дифференцированием RC-цепью с постоянной времени много меньшей времени сбора ионов  $t_I$ :  $RC \ll t_I$ . Дифференцируя выражение для баланса энергии, получаем зависимость заряда (индуцированного на пластинах конденсатора) от времени:

$$d\left(\frac{Q^2}{2C}\right) = q(t)E_z dz = q(t)E_z v_D dt, \quad (2.17)$$

причем  $q(t)$  — заряд, который в момент времени  $t$  находится между

Таблица 9. Подвижность электронов в жидких инертных газах при напряженности электрического поля  $10^4$  В/м [51]

Жидкость	Температура, К	$\mu_e$ , м <sup>2</sup> /В·с
ж. Ar	85	0,047
ж. Kr	117	0,18
ж. Xe	163	0,22

пластинами, а  $v_D^-$  — скорость дрейфа электронов. Для ионизационного трека, проходящего в момент времени  $t = 0$  параллельно пластинам при  $z = z_0$ , плотность заряда составляет (см. рис. 2.1)

$$\rho(z, t) = -Ne\delta[z - (z_0 - v_D^-t)], \quad (2.18)$$

и мы имеем здесь то же соотношение, что и в разд. 2.1 (случай I). В жидкоаргоновых калориметрах треки ионизирующих частиц проходят перпендикулярно пластинам. В этом случае получаем (случай II):

$$\rho(z, t) = \begin{cases} -\frac{Ne}{d} & \text{для } 0 < z < d - v_D^-t, \\ 0 & \text{для } z > d - v_D^-t. \end{cases} \quad (2.19)$$

Заряд между пластинами в этих двух случаях равен:

Случай I

$$\begin{aligned} q(t) &= -Ne \int \delta(z - (z_0 - v_D^-t)) dz = \\ &= \begin{cases} -Ne & \text{для } t < t_0 = z_0/v_D^-, \\ 0 & \text{для } t > t_0. \end{cases} \end{aligned}$$

Случай II

$$q(t) = \begin{cases} -\frac{Ne}{d}(d - v_D^-t) & \text{для } t < t_d = d/v_D^-, \\ 0 & \text{для } t > t_d. \end{cases}$$

Тогда из уравнения баланса энергии получаем

$$\begin{aligned} \frac{2Q_0 dQ}{2C} &= E_z v_D^- (-Ne) dt && \text{(случай I) для } t < t_0, \\ &= E_z v_D^- \left( -\frac{Ne}{d}(d - v_D^-t) \right) dt && \text{(случай II) для } t < t_d. \end{aligned}$$

После интегрирования имеем:

Случай I

$$\begin{aligned} dQ &= -\frac{CE_z}{Q_0} v_D^- Ne dt, \\ &= -Ne dt/t_d, \end{aligned}$$

$$Q(t) - Q_0 = \begin{cases} -Ne t/t_d & \text{для } 0 < t < t_0, \\ -Ne z_0/d & \text{для } t > t_0. \end{cases} \quad (2.20)$$

Случай II

$$dQ = -\frac{CE_z}{Q_0} v_D^- Ne(1 - (v_D^-/d)t) dt,$$

$$Q(t) - Q_0 = \begin{cases} -Ne(t/t_d - 1/2(t - t_d)^2) & \text{для } 0 < t < t_d, \\ -Ne/2 & \text{для } t > t_d. \end{cases} \quad (2.21)$$

Для жидкоаргоновых камер с зазором между пластинами  $d$ , получаем для случая II путем дифференцирования токовый импульс

$$i(t) = -Ne \frac{1}{t_d} (1 - t/t_d) \quad \text{для } t < t_d, \quad (2.22)$$

причем для  $d = 2$  мм и  $v_D^- = 4 \cdot 10^3$  м/с имеем  $t_d = d/v_D^- \approx 0,5$  мкс. Такие жидкоаргоновые камеры используются в основном в качестве детекторов полного поглощения (калориметров) электромагнитных и адронных ливней (см. разд. 6.1 и 6.2).

## 2.5. Полупроводниковые детекторы

Полупроводниковые детекторы работают как твердотельные ионизационные камеры. Заряженная частица (в случае регистрации фотонов — фотоэлектрон) создает на своем пути через кристалл пары электрон — дырка. Кристалл помещен между двумя электродами, создающими электрическое поле. В процессе ионизации полупроводника электроны валентной зоны возбуждаются проходящей частицей и переходят в зону проводимости, оставляя дырку в валентной зоне. Во вторичных процессах электроны теряют свою энергию на образование электрон-дырочных пар (экситоны) и на возбуждение осцилляционной решетки (фононы). На месте прохождения первичной заряженной частицы остается трубка плазмы вокруг трека с высокой концентрацией электронов и дырок ( $10^{15} - 10^{17}/\text{см}^3$ ). Требуется разделить эти заряды и собрать электроны на анод до того, как они рекомбинируют с дырками, чтобы получить заряд, достаточный для регистрации первичной частицы по энергии, выделенной в процессе ионизации. На образование пары электрон — дырка в кремнии (германии) расходуется энергия 3,6 (2,8) эВ, а в газах (для сравнения) 20 ÷ 40 эВ. В сцинтилляционных счетчиках требуется от 400 до 1000 эВ для образования одного фотоэлектрона при падении сцинтилляционного света на фотокатод.

В качестве материала для таких твердотельных детекторов используются высокочистые полупроводниковые монокристаллы кремния или германия. Эти полупроводники работают как диоды с обратным смещением, чтобы создавать в кристалле высокое электрическое поле для сбора зарядов. Практически используются три типа полупроводниковых детекторов: диоды с  $p-n$ -переходом, детекторы поверхностнобарьерного типа и с  $p-i-n$ -структурой.

В полупроводниках  $p-n$ -переход — это граничный слой между зоной  $p$ -типа (легированной электрон-акцепторными примесями) с дырочной проводимостью и зоной  $n$ -типа (легированной электрон-донорными примесями) с электронной проводимостью [29, 53, 82, 225]. Асимметричный  $p-n$ -переход состоит из слабого легированного материала  $p$ -типа, в котором на одной из поверхностей создается тонкий, но сильнолегированный слой  $n$ -типа. У поверхности раздела между по-разному легированными слоями формируется двойной слой зарядов. Из-за образующейся вследствие этого разности потенциалов возникает ток носителей заряда, что приводит к обеднению граничного слоя свободными носителями заряда («обедненная зона», «запирающий слой»). Этот  $n-p$ -слой ведет себя подобно диоду. В рамках зонной модели полупроводников воз-

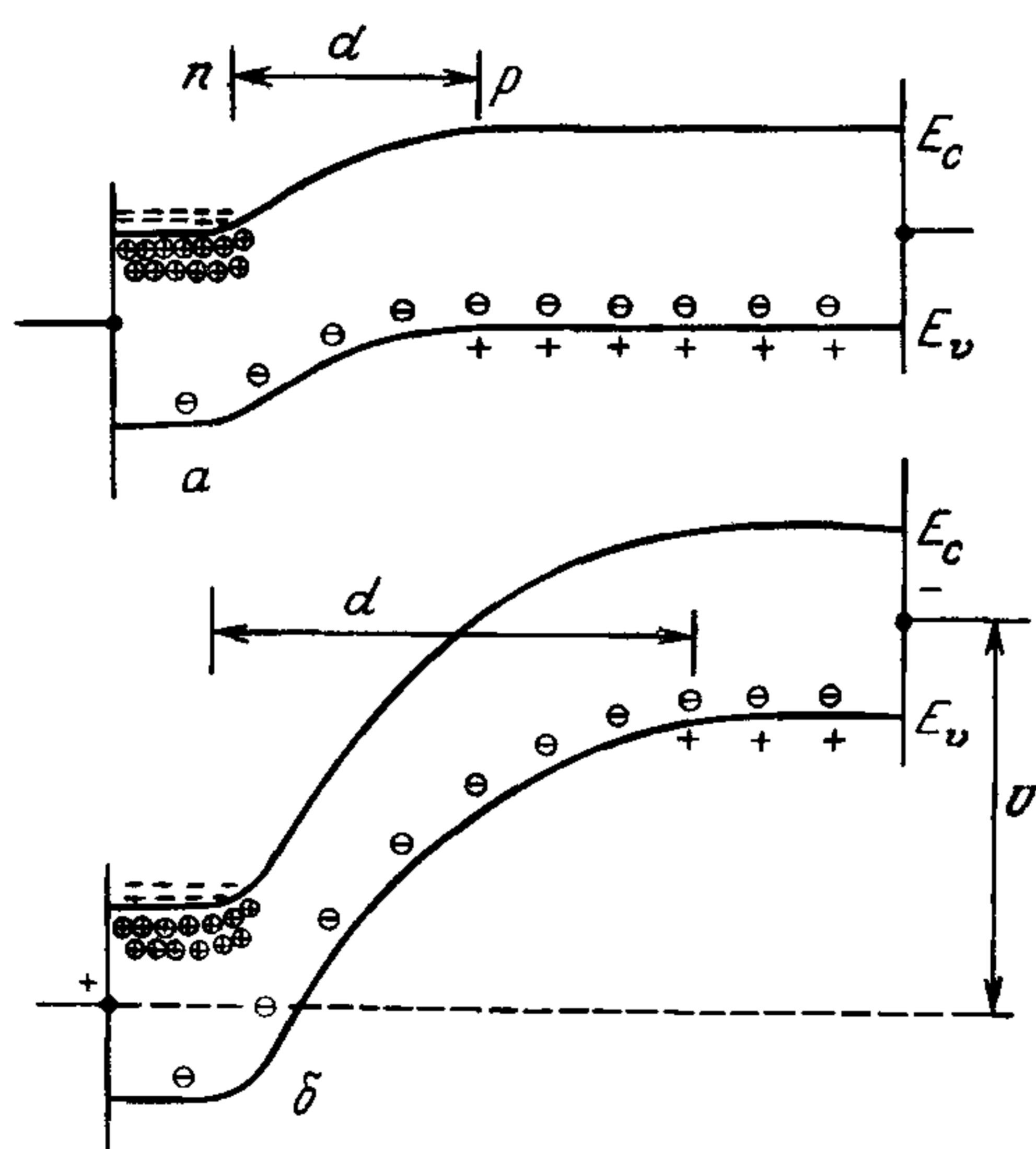


Рис. 2.10. Зонная структура в асимметричном  $p-n$ -переходе [48].  $a$  — состояние равновесия;  $b$  — приложено запирающее напряжение.  $d$  — толщина обедненного слоя;  $E_c$  — нижняя граница зоны проводимости;  $E_v$  — верхняя граница валентной зоны;  $U$  — запирающее напряжение.

никающая разность потенциалов приводит к деформации валентной зоны и зоны проводимости, так как в полупроводнике  $n$ -типа уровень Ферми лежит выше, чем в полупроводнике  $p$ -типа. Поскольку уровень Ферми в месте соединения  $p$ - и  $n$ -слоев должен быть одинаковым, происходит смещение зон (рис. 2.10). Если внешнее напряжение приложено в запирающем направлении, т. е. отрицательное напряжение — к  $p$ -слою, то увеличивается глубина обедненной зоны (см. рис. 2.10). Так как запирающий слой пограничной зоны кристалла имеет более высокое удельное сопротивление, это приводит к падению большей части приложенного напряжения на запирающем слое. Следовательно, здесь возрастает напряженность поля, что позволяет значительной части свободных электронов, образовавшихся в запирающем слое, избежать рекомбинации.

В рамках упрощенной одномерной модели можно рассчитать толщину запирающего слоя. В соответствии с распределением Пуассона для потенциала  $U(x)$  при плотности заряда  $\rho$  имеем

$$\frac{d^2 U(x)}{dx^2} = - \frac{\rho(x)}{\epsilon_0 \epsilon}, \quad (2.23)$$

а для  $E_x = -dU/dx$

$$\frac{dE_x(x)}{dx} = \frac{\rho(x)}{\epsilon_0 \epsilon}. \quad (2.24)$$

Пусть  $N_D$  и  $N_A$  — плотность донорных и акцепторных примесей, тогда распределение зарядов представляется в виде асимметричного двойного слоя:

$$\rho(x) = \begin{cases} eN_D & \text{для } -a < x \leq 0, \\ -eN_A & \text{для } 0 < x \leq b, \end{cases} \quad (2.25)$$

где  $N_D \gg N_A$  и  $a < b$ . Запишем граничное условие для электрического поля:

$$E_x(-a) = 0 = E_x(b). \quad (2.26)$$

Однократное интегрирование уравнения (2.23) совместно с условием (2.26) дает

$$\frac{dU}{dx} = \begin{cases} - \frac{eN_D}{\epsilon_0 \epsilon} (x + a) & \text{для } -a < x \leq 0, \\ + \frac{eN_A}{\epsilon_0 \epsilon} (x - b) & \text{для } 0 < x \leq b. \end{cases} \quad (2.27)$$

Для потенциала имеем следующие граничные условия:

$$U(-a) = 0 \quad \text{и} \quad U(b) = -U_0.$$

В результате двукратного интегрирования получаем

$$U(x) = \begin{cases} -\frac{eN_D}{2\varepsilon_0\varepsilon} (x+a)^2 & \text{для } -a < x \leq 0, \\ +\frac{eN_A}{2\varepsilon_0\varepsilon} (x-b)^2 - U_0 & \text{для } 0 < x \leq b. \end{cases} \quad (2.28)$$

Решение для  $U(x)$  должно быть непрерывным при  $x = 0$ , а заряды в двойном слое должны компенсироваться ( $N_D a = N_A b$ ), что вместе с выражением (2.28) дает

$$b(a+b) = \frac{2\varepsilon_0\varepsilon U_0}{eN_A}. \quad (2.29)$$

Так как  $N_D \gg N_A$ , то толщина слоя со стороны материала  $p$ -типа много больше, чем  $a$ , поэтому  $d = a + b \approx b$ , так что

$$d = \sqrt{\left(\frac{2\varepsilon_0\varepsilon U_0}{eN_A}\right)}. \quad (2.30)$$

Так как концентрация примесей обратно пропорциональна удельному сопротивлению  $r_p$  основного материала ( $p$ -Si), умноженному на подвижность носителей заряда  $\mu$ , т. е.  $1/(eN_A) = r_p \mu$ , то получаем для выражения (2.30)

$$d \approx \sqrt{(2\varepsilon_0\varepsilon U_0 r_p \mu)}. \quad (2.31)$$

Наибольшая напряженность поля имеет место при  $x = 0$ ; из (2.27) и (2.30) следует

$$E_x(0) = \sqrt{\frac{2eN_A U_0}{\varepsilon_0\varepsilon}} = \frac{2U_0}{d}. \quad (2.32)$$

Для  $d = 100$  мкм и  $U_0 = 200$  В имеем  $E_x(0) = 4 \cdot 10^6$  В/м; этого достаточно для разделения большей части электронов и дырок, полученных в результате ионизации, и сбора электронов на анод. Оценим время сбора электронов  $t_c$ : для толщины счетчика 1 мм, среднего поля  $2 \cdot 10^5$  В/м и подвижности электронов  $\mu = 2 \cdot 10^4$  см<sup>2</sup>/В·с получаем

$$t_c = \frac{s}{\mu E} \approx 2 \text{ нс}. \quad (2.33)$$

Запирающий слой можно также получить с помощью контакта ме-



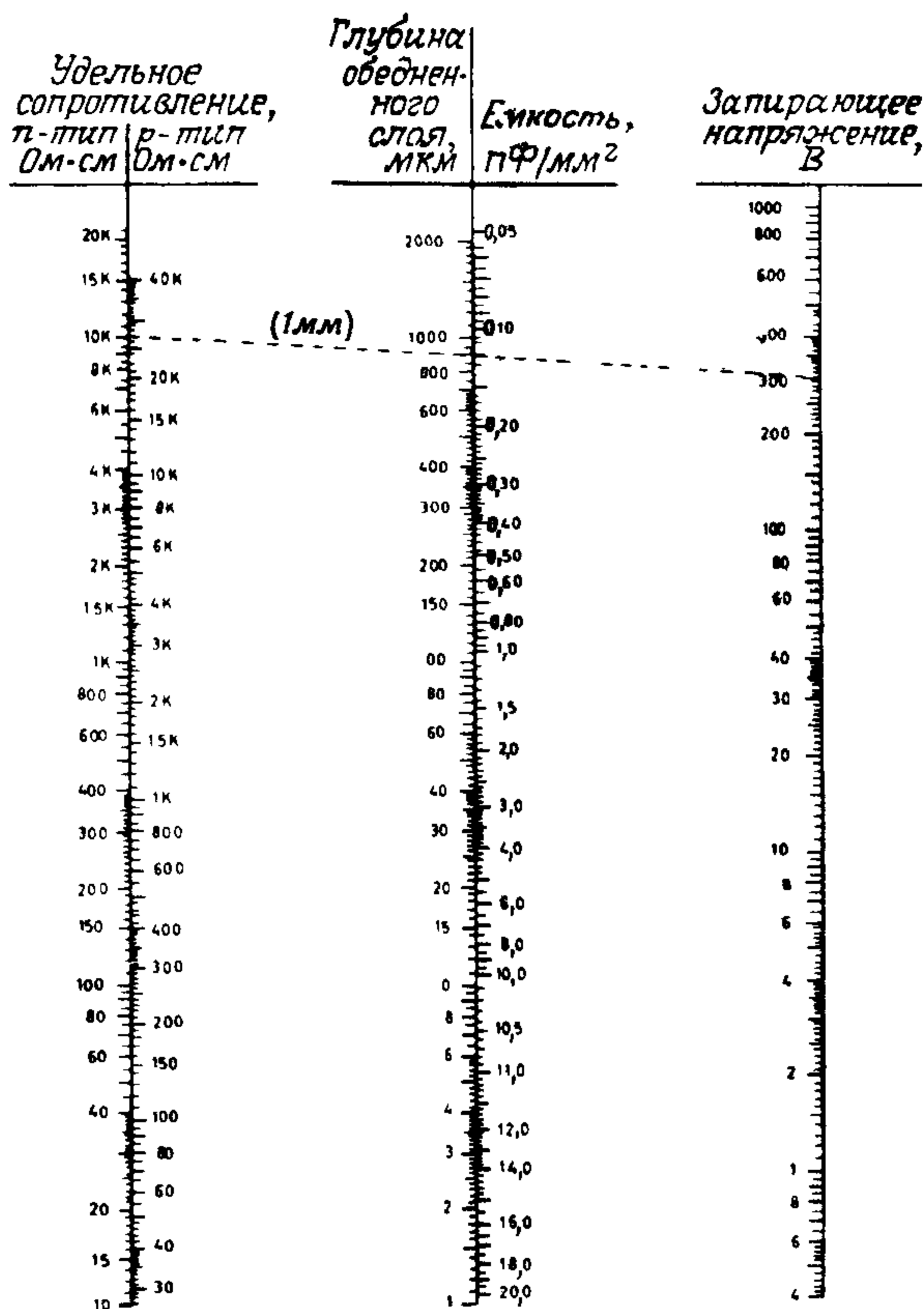


Рис. 2.11. Диаграмма соотношений между толщиной обедненного слоя в кремниевом переходе, запирающим напряжением и удельным сопротивлением [40].

талл — полупроводник. Обычно получают счетчики напылением золотого слоя на монокристалл кремния, легированного примесями *n*-типа. Можно изготовить такие счетчики с площадью до  $10 \text{ см}^2$  при толщине запирающего слоя  $50 \text{ мкм}$  или с площадью  $1 \text{ см}^2$  и толщиной  $2 \text{ мм}$ . Для обоих типов счетчика толщина  $d$  запирающего слоя зависит от приложенного напряжения  $U$  и удельного сопротивления кремниевого кристалла  $\rho$  следующим образом:

$$\begin{aligned}
 d &= 0,309 \sqrt{U \cdot \rho_p} \quad \text{для Si } p\text{-типа} \\
 &= 0,505 \sqrt{U \cdot \rho_n} \quad \text{для Si } n\text{-типа}
 \end{aligned}
 \left\{ \begin{array}{l} d \text{ в мкм} \\ U \text{ в В} \\ \rho \text{ в Ом-см} \end{array} \right. \quad (2.34)$$

Эти выражения можно легко представить графически, как показано на рис. 2.11 [40].

Особенно толстый обедненный слой можно обеспечить создани-

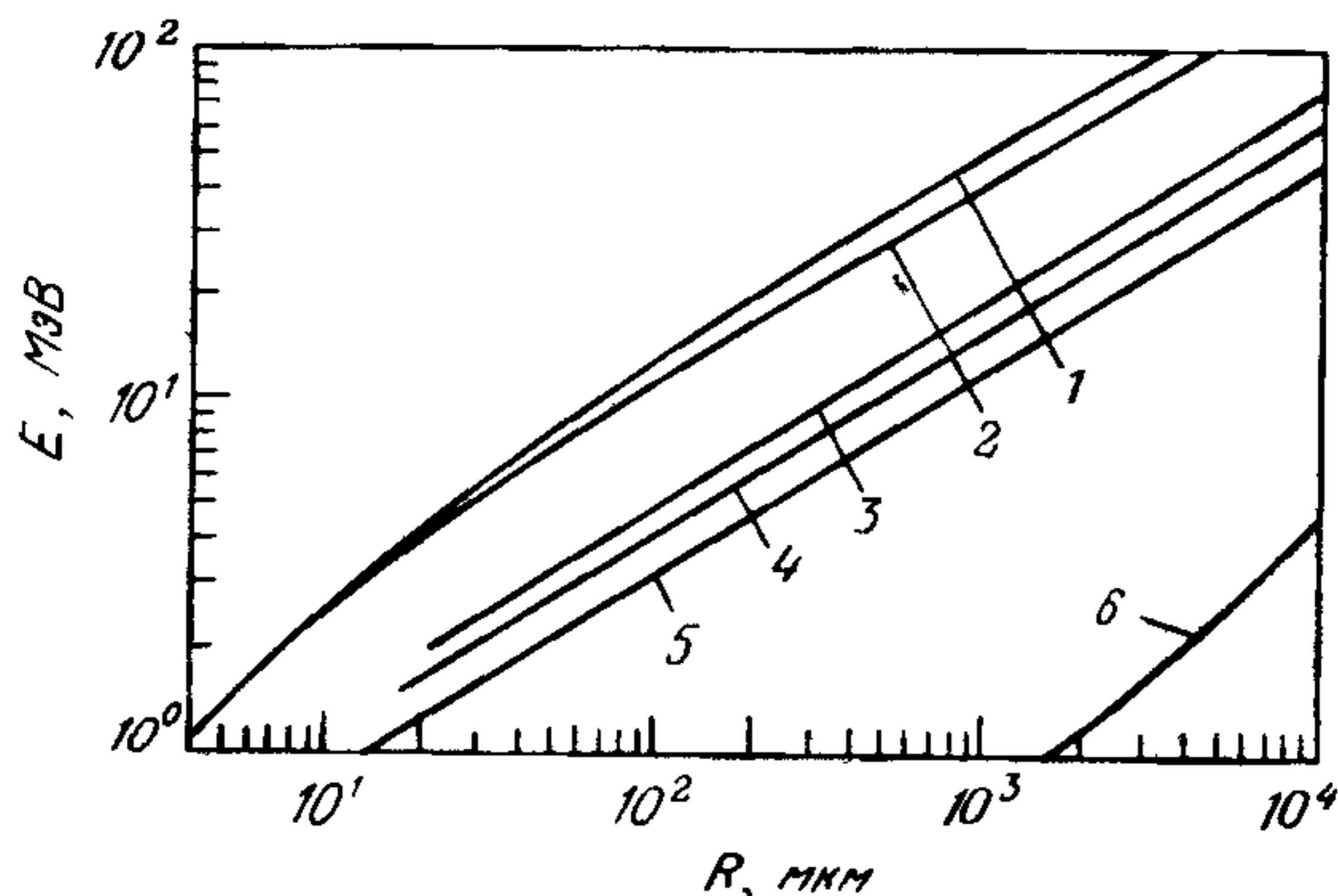


Рис. 2.12. Зависимость пробега  $R$  различных заряженных частиц от их кинетической энергии в кремнии [207] 1 —  $\alpha$ -частицы; 2 —  ${}^3\text{He}$ ; 3 — тритий; 4 — дейтерий, 5 — протоны, 6 — электроны

ем между  $n$ - и  $p$ -зонами слоя, в котором примеси полностью скомпенсированы, за счет введения ионов с противоположным сродством к электрону. Берется исходный материал, например кремний  $p$ -типа (легированный бором), с удельным сопротивлением от 100 до 1000 Ом·см. Затем ионы лития (доноры) вводятся методом диффузии в поверхность кристалла. В результате на этой поверхности формируется слой  $n$ -типа, а в промежуточной области можно осуществить управляемый процесс диффузии, при котором количество ионов лития точно равно количеству ионов бора, вследствие чего удельное сопротивление обедненной зоны возрастает до  $3 \cdot 10^5$  Ом·см. Это значение есть собственное удельное сопротивление чистого кремния, поэтому этот слой называется  $i$ -слоем (собственная проводимость). При подаче обратного смещения вся обедненная зона становится запирающим слоем. Таким способом можно получать запирающий слой толщиной до 5 мм.

Из диаграммы на рис. 2.12 ясно, что в чувствительной области такого счетчика могут поглощаться  $\alpha$ -частицы с энергией до 200 МэВ и электроны с энергией до 2 МэВ. В этой области энергий собранный заряд пропорционален энергии налетающей частицы  $E_0$ .

В этой области энергетическое разрешение полупроводниковых счетчиков лучше, чем у других детекторов. Количество свободных электрон-дырочных пар составляет  $n = E_0/W_i$ , где  $W_i = 3,6$  эВ (2,8 эВ) для Si (Ge). Статистическая флуктуация этого числа есть  $\sqrt{n}$ . На самом деле эта величина еще меньше из-за эффекта Фано, так что  $\sigma_n = \sqrt{nF}$ , где фактор Фано равен  $F \approx 0,09 - 0,14$  для Si и  $F \approx 0,06 \div 0,12$  для Ge при 77 К. Относительное энергетическое

разрешение составляет

$$\sigma(E)/E_0 = \sqrt{FW_1/E_0}. \quad (2.35)$$

Следовательно, можно ожидать, что предельное разрешение германиевого счетчика для  $\gamma$ -квантов с энергией  $E_0 = 8$  МэВ составит  $\sigma(E)/E_0 = 1,5 \cdot 10^{-4}$ , а для  $\gamma$ -квантов с  $E_0 = 122$  кэВ  $\sigma(E)/E_0 = 1,2 \cdot 10^{-3}$ . В действительности было получено энергетическое разрешение  $5,4 \cdot 10^{-4}$  и  $7,1 \cdot 10^{-3}$  соответственно, что значительно отличается от принципиально достижимого значения.

## 3. Измерение координаты

### 3.1. Многопроволочная пропорциональная камера

В пропорциональной камере принцип пропорционального счетчика (разд. 2.2) применен к детектору с большой площадью. Конфигурация электрического поля в пропорциональной камере показана на рис. 3.1. Основной вклад в импульс, возникающий в процессе образования лавины на анодной проволочке  $L$ , как и в случае пропорционального счетчика, вносится ионами лавины. Этот импульс состоит из нескольких импульсов, каждый из которых вызван отдельной лавиной. Лавины инициируются группами электронов, образовавшимися в процессе первичной ионизации, и эти группы одна за другой дрейфуют в область высокой напряженности поля вблизи  $L$ . Временной ход формирования лавины вблизи анодной проволочки  $L$  показан на рис. 3.2. Временная структура анодного импульса, полученная с помощью осциллографа с высоким разрешением, показана на рис. 3.3 [105]. Отдельные импульсы имеют время нарастания около 0,1 нс, а время спада определяется постоянной времени дифференцирующей цепочки  $RC$ . Шарпак и др. [60] показали, что

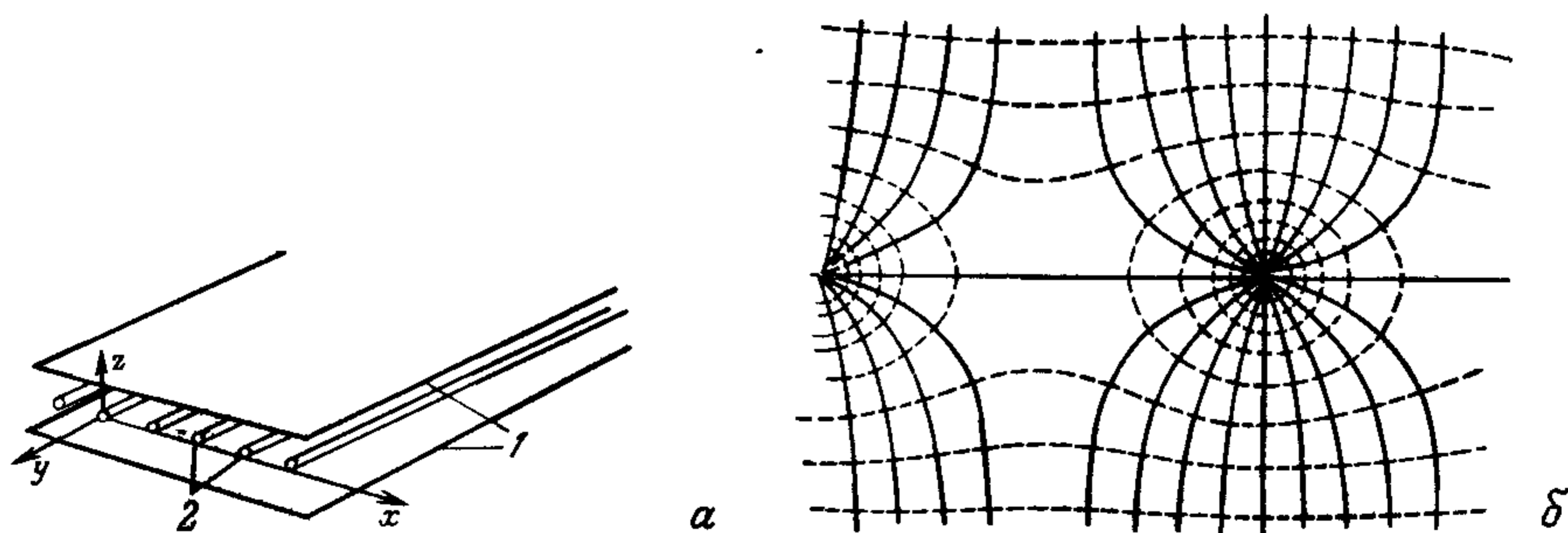


Рис. 3.1. Многопроволочная ионизационная камера.  $a$  — схема конструкции; 1 — катодные плоскости; 2 — анодные проволочки  $L$ ;  $b$  — эквипотенциальные поверхности (пунктирные линии) и линии электрического поля (сплошные линии) вблизи двух анодных проволочек в плоскости, перпендикулярной направлению проволочек [97].

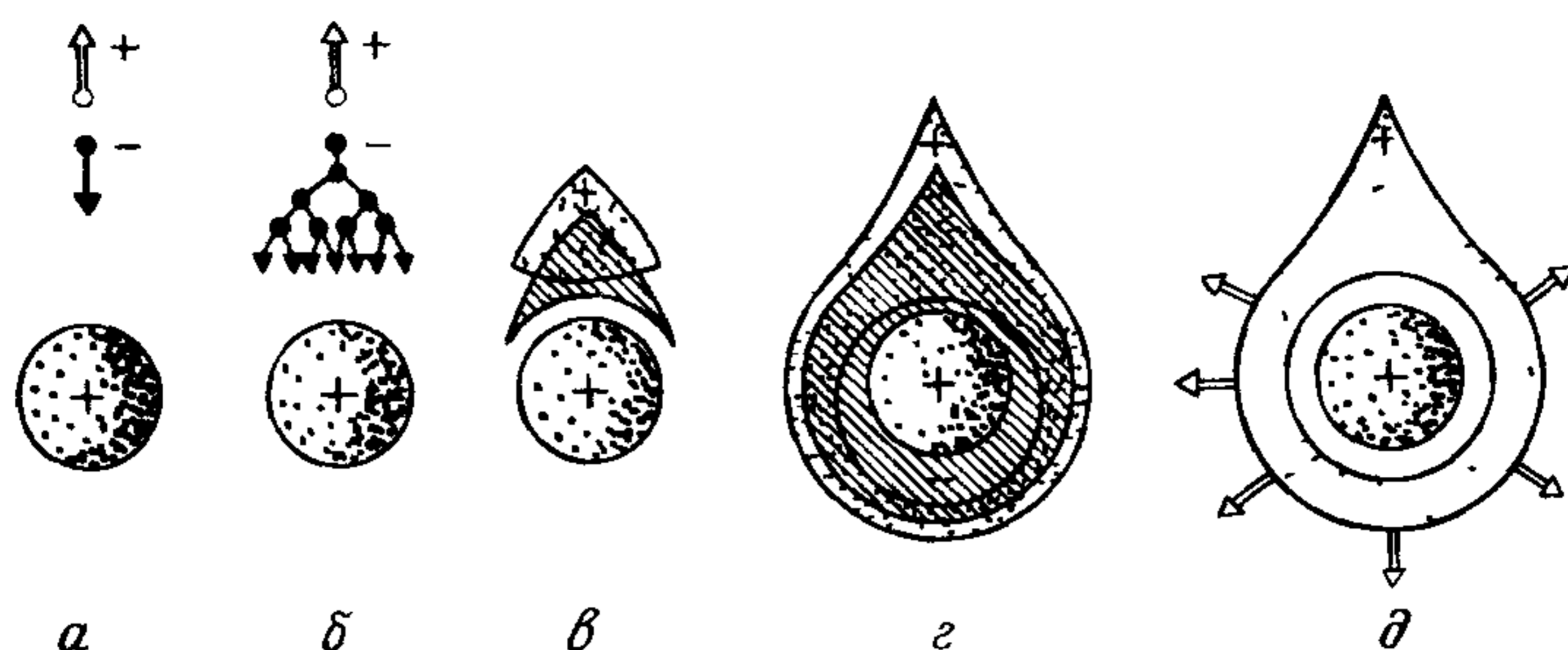


Рис. 3.2. Развитие лавины во времени вблизи анодной проволоки пропорциональной камеры [63]. *a* — первичный электрон движется к аноду; *б* — электрон приобретает энергию в электрическом поле и ионизует атомы; *в* — электронное и ионное облака дрейфуют в противоположных направлениях; *г*, *д* — электронное облако дрейфует к проволочке, а ионное облако удаляется от проволочки в радиальном направлении.

анодные проволочки действуют как независимые детекторы. Из-за емкостной связи на соседней с *L* анодной проволочке *A* также индуцируется сигнал, которым, правда, можно пренебречь по сравнению с тем положительным импульсом (от положительной лавины) на этой проволочке, который образуется при движении ионов от *L* к *A*.

Что касается механической конструкции пропорциональной камеры, то необходимо соблюдать следующее правило: диаметр анодной проволочки должен составлять около 1% от расстояния между проволочками (например, 20 мкм для 2 мм) для достижения напряженности электрического поля, достаточной для газового усиления. В качестве анодов используются тонкие проволочки из золоченого вольфрама. Каркасы рамок делают в основном из фибергласа. Катодные плоскости — это натянутые проволочки или металлические фольги.

Специфическая проблема больших камер — это механическая нестабильность анодных проволочек из-за электростатического отталкивания. Расчет этого эффекта показывает, что проволочки устойчивы, если натяжение *T* превышает граничное значение *T*<sub>0</sub>, которое задается геометрическими размерами камеры и разностью потенциалов *V* между анодом и катодом [233]:

$$T > T_0 = (Vl/2\pi a)^2 4\pi\epsilon_0, \quad (3.1)$$

где *l* — длина анодной проволочки, *a* — расстояние между анодом и катодом. Это означает, например, что для *V* = 4,3 кВ, *a* = 6 мм

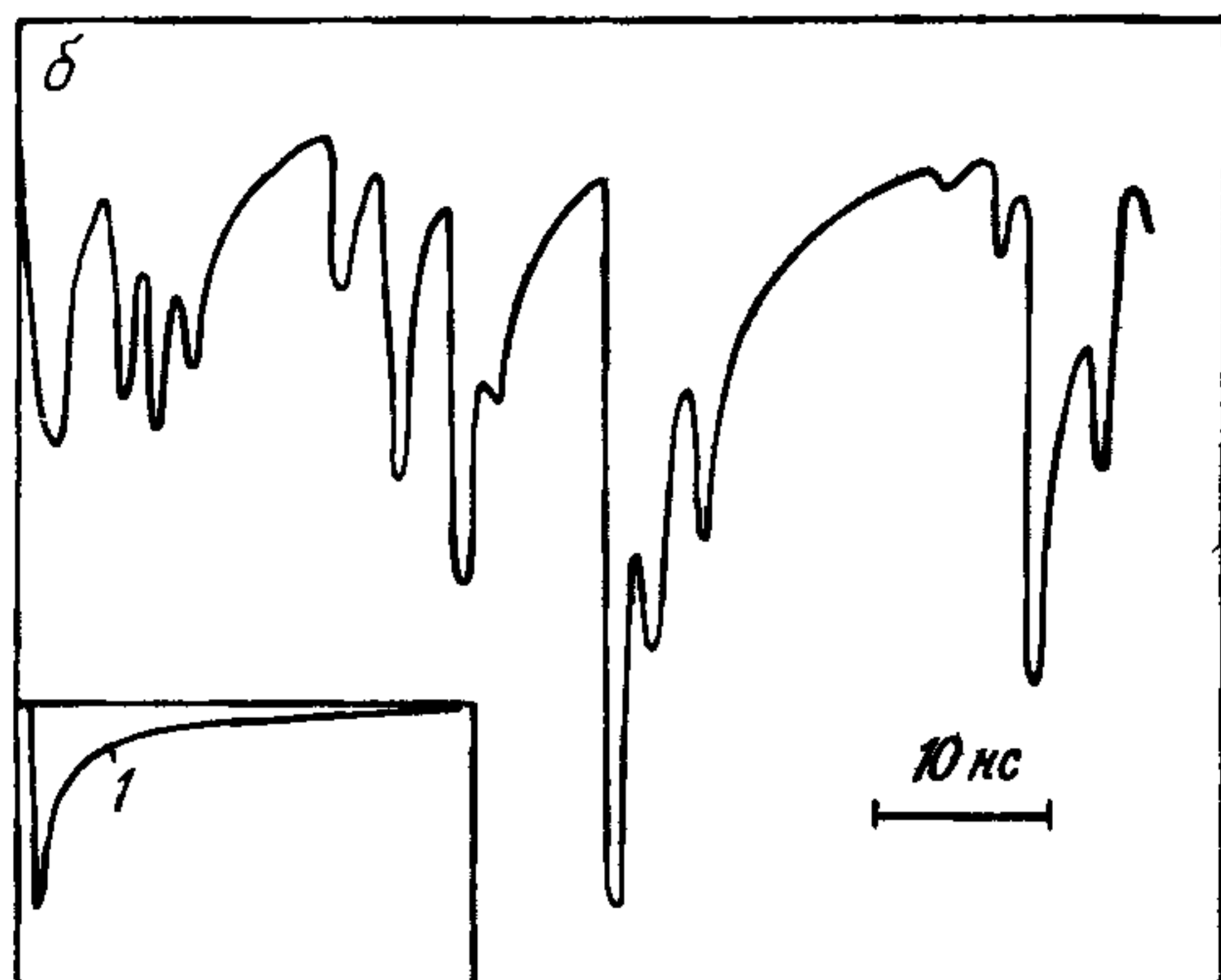
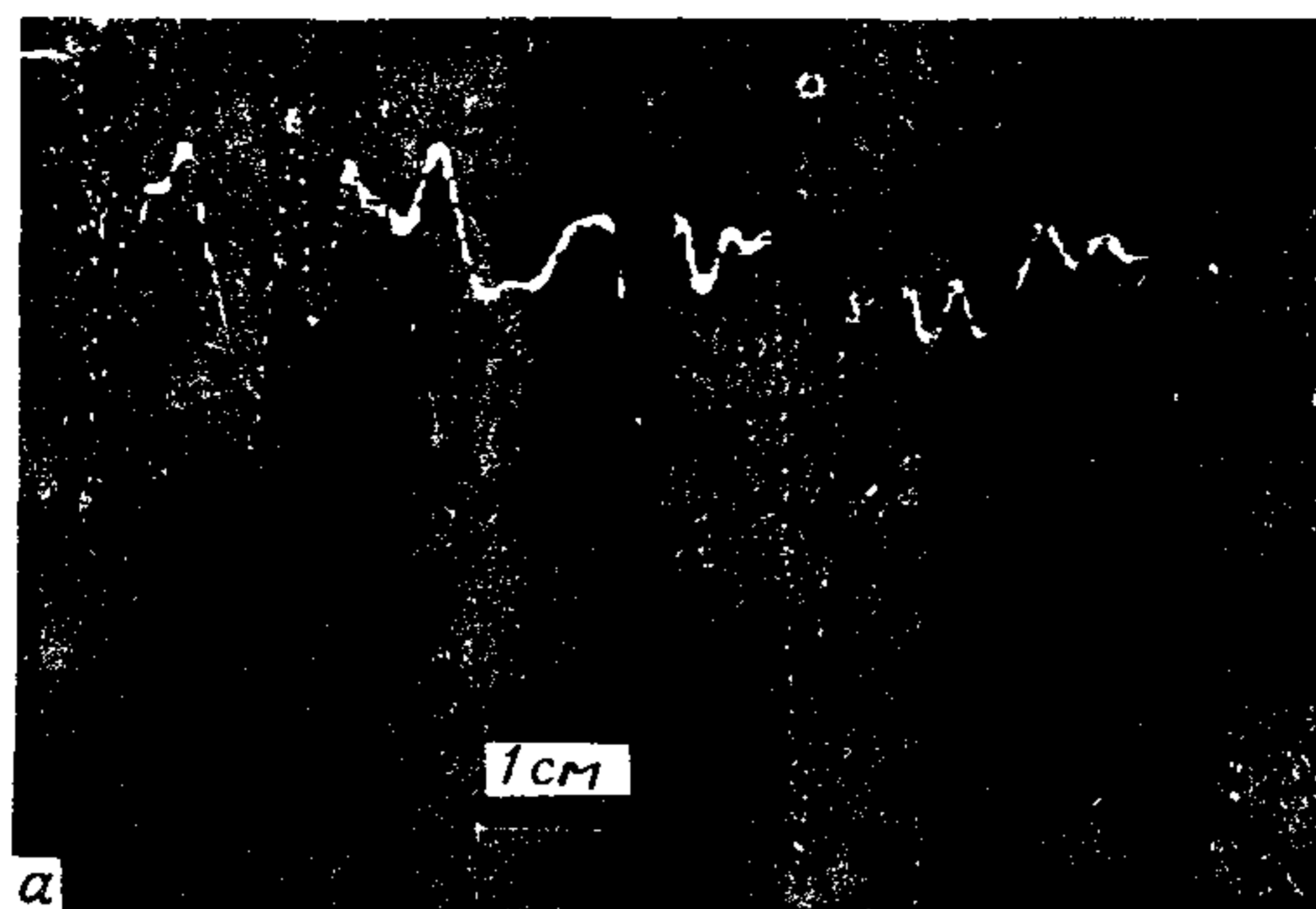


Рис. 3.3. *а* — осциллограмма импульса напряжения в пропорциональной камере (5500 В, 25 Ом, 40% изобутана, 0 — фреона) Шкала: 50 мВ/см, 10 нс/см, *б* — импульс, смоделированный с помощью ЭВМ [105] *1* — импульс от одной лавины

и при натяжении 0,5 Н максимальная длина проволоочки (при которой сохраняется устойчивость) составляет 60 см. Для камер с большими размерами проволоочки должны фиксироваться примерно через каждые 60 см, например, посредством переплетения проволочек тонкими нейлоновыми нитями в перпендикулярном направлении. Это в свою очередь приводит к образованию неэффективной зоны шириной около 5 мм вдоль нейлоновой нити [147].

Рабочие газы для пропорционального режима — это инертные газы аргон или ксенон с добавками  $\text{CO}_2$ ,  $\text{CH}_4$ , изобутана, этилена или этана. С этими смесями можно получить газовое усиление  $\sim 10^5$ , прежде чем наступит напряжение пробоя.

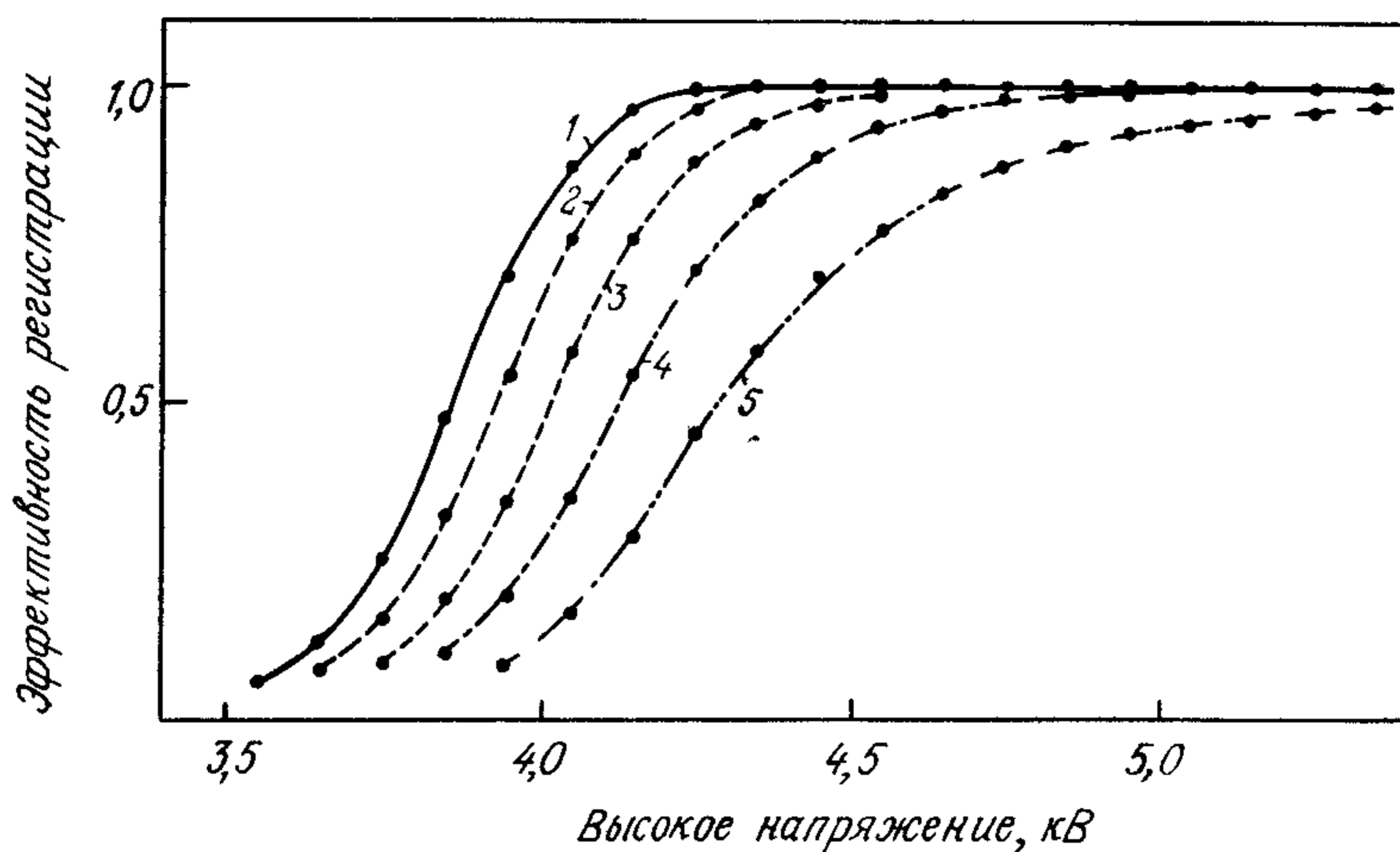


Рис. 3.4. Эффективность регистрации пропорциональной камеры в зависимости от приложенного высокого напряжения для разной длительности стробирующего импульса [217] 1 — 40 нс; 2 — 35 нс, 3 — 30 нс, 4 — 25 нс, 5 — 20 нс

Длина плато между значением напряжения, при котором достигается полная эффективность регистрации частиц с минимальной ионизацией, и напряжением пробоя определяется газовым усилением и нижним порогом усилителя напряжения (который обычно составляет от 200 до 500 мкВ). Для больших камер типичны следующие параметры [217]: диаметр проволочек 20 мкм; расстояние между проволочками 2 мм; расстояние анод — катод 6 мм; рабочий газ — аргон (80%) + изобутан (20%) с метилалем в качестве гасящего газа; усилитель с порогом 200 мкВ на 2 кОм и с эффективным временным разрешением 30 нс; длина плато превышает 700 В; пространственное разрешение (дисперсия прямоугольного распределения)  $\sigma_x = 0,7$  мм. Эффективность регистрации такой камеры в зависимости от приложенного высокого напряжения показана на рис. 3.4.

Пространственное разрешение пропорциональных камер может быть улучшено при использовании помимо анодных сигналов импульсов, индуцированных на катодной плоскости [64, 204]. С этой целью по крайней мере одна из катодных плоскостей разбивается на полосы (стрипы), перпендикулярные анодным проволочкам (рис. 3.5). Величина импульсов, индуцированных на отдельных стрипах, меняется с расстоянием между лавиной и стрипом; можно определить центр тяжести заряда, индуцированного на стрипах, и, следо-

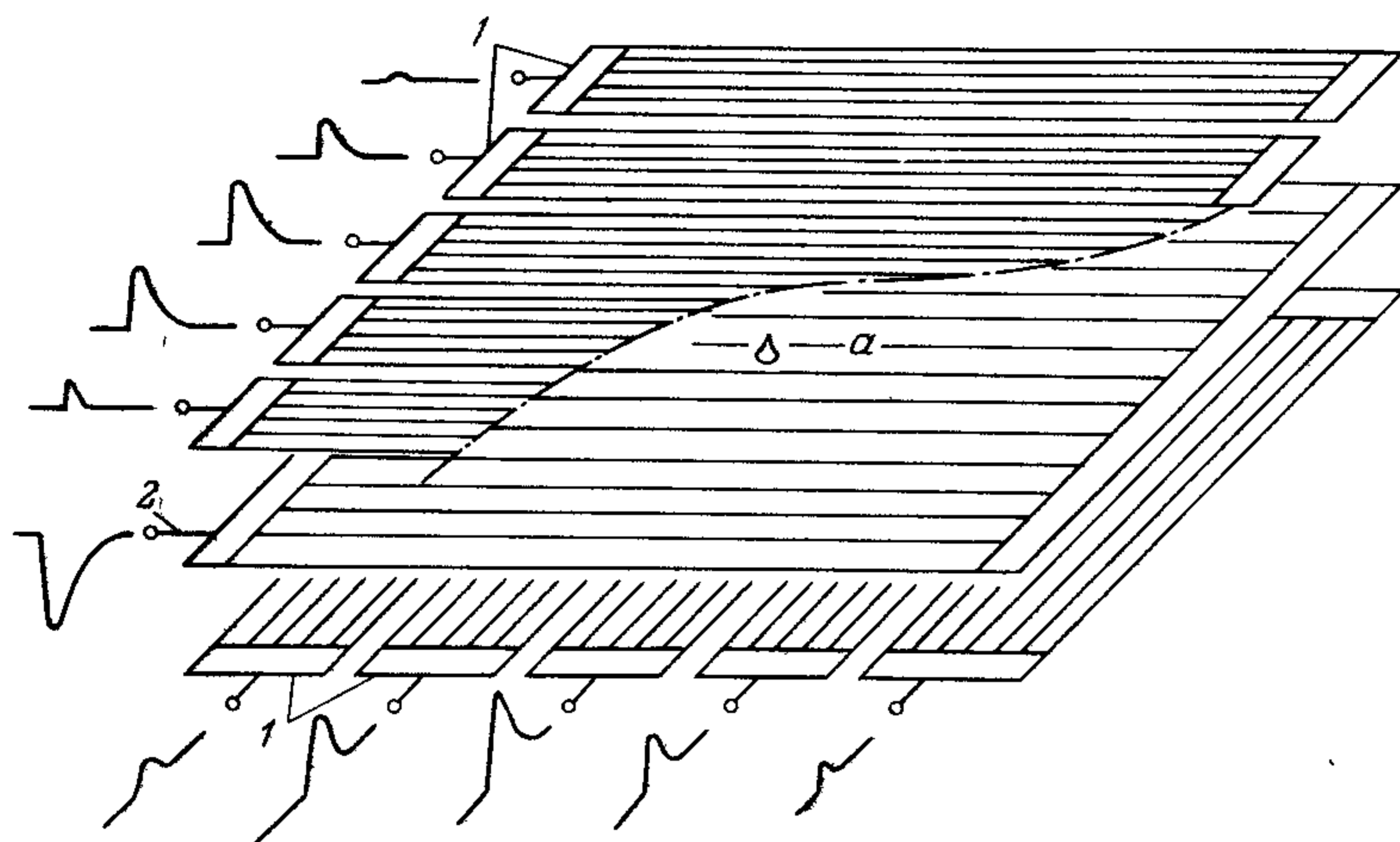


Рис. 3.5. Принципиальная схема катодного считывания в пропорциональной камере. Положение лавины ( $a$ ) определяется по центру тяжести заряда, индуцированного на катодных стрипах, расположенных перпендикулярно анодным проволочкам [64]. 1 — катоды; 2 — аноды.

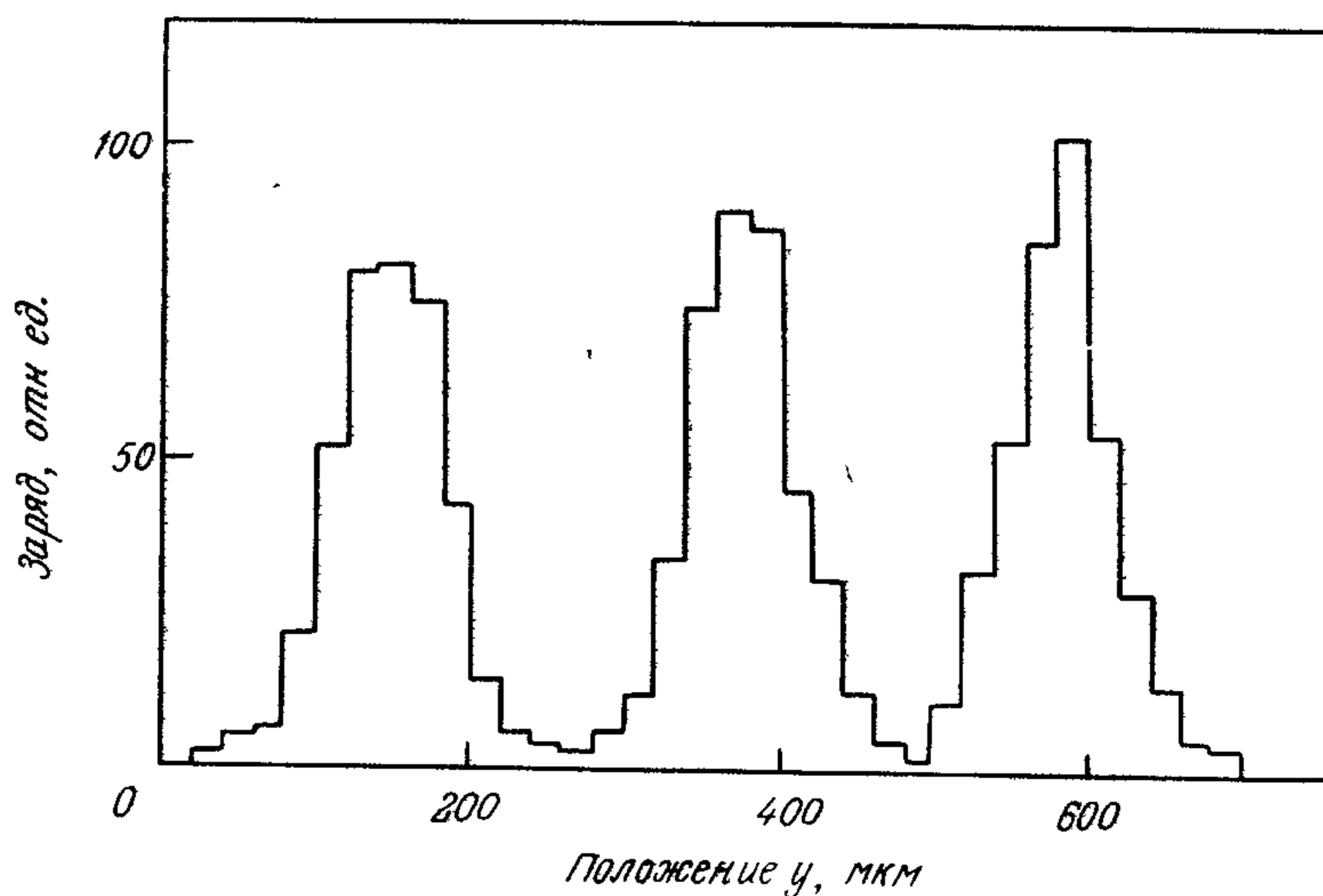


Рис. 3.6. Пространственное разрешение, получаемое с помощью катодного считывания [64]. Камера облучалась источником рентгеновских лучей с энергией 1,4 кэВ, причем источник устанавливался в трех положениях на расстоянии 200 мкм одно от другого;  $y$  — центр тяжести заряда на стрипах.



вательно, положение лавины. В результате может быть достигнуто пространственное разрешение  $\sigma_x = 35$  мкм в направлении, перпендикулярном направлению стрипов. На рис. 3.6 показана достигнутая точность определения координаты для мягких рентгеновских лучей. Источник устанавливался последовательно в трех положениях на расстоянии 200 мкм одно от другого. В результате фотоэффекта образуются локализованные электроны. Полученное значение пространственного разрешения 35 мкм частично обусловлено конечными пробегами фотоэлектронов.

Пропорциональные камеры с катодным считыванием дают, таким образом, очень хорошее пространственное разрешение, однако затраты на создание механической конструкции и электронную обработку сигналов весьма значительны.

### 3.2. Плоские дрейфовые камеры

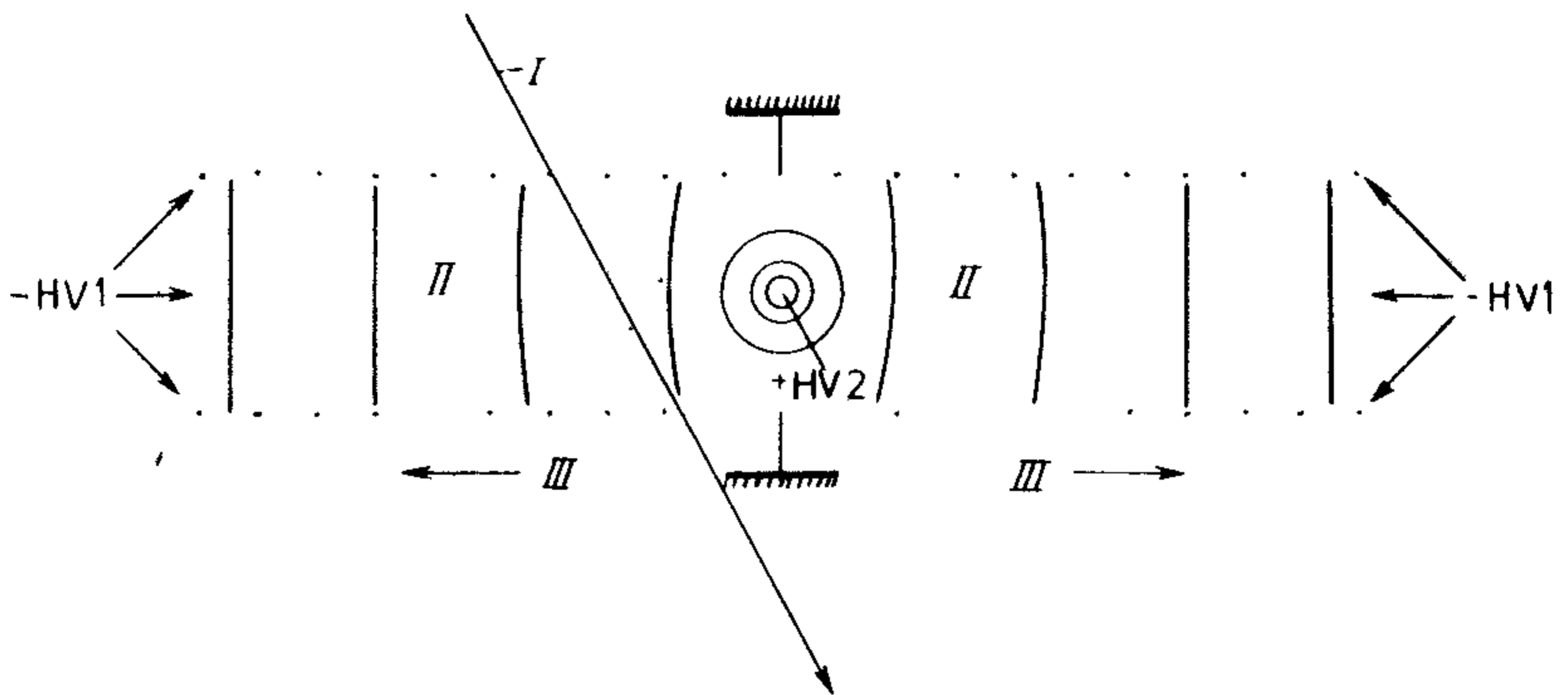
Работа дрейфовой камеры [61, 245] основана на наблюдении, что в пропорциональной камере существует однозначная связь разницы во времени между прохождением частицы и началом нарастания переднего фронта анодного импульса с расстоянием между точкой первичной ионизации и анодной проволокой. Эта разница во времени  $\Delta t$  в основном определяется временем дрейфа электронов от момента первичной ионизации при  $t = t_0$  до момента времени  $t_1$ , когда они достигают области высокой напряженности поля вблизи анодной проволоки и инициируют образование лавины. Координату  $z$  места прохождения частицы относительно анодной проволоки можно выразить следующим соотношением:

$$z = \int_{t_0}^{t_1} v_D(t) dt. \quad (3.2)$$

Желательно иметь постоянную скорость дрейфа  $v_D$  во всей дрейфовой области, так как в этом случае выражение (3.2) становится линейным соотношением:

$$z = v_D(t_1 - t_0) = v_D \Delta t. \quad (3.3)$$

При напряженности электрического поля 1 кВ/см (нормальные условия) и типичном значении скорости дрейфа электронов  $v_D \approx \approx 50$  мм/мкс точность измерения времени 4 нс обеспечивает точность измерения координаты  $\delta z = 200$  мкм, если скорость дрейфа известна и является постоянной. Постоянства  $v_D$  можно достичь, поддерживая постоянной напряженность электрического поля на пу-



**Рис. 3.7.** Схематичный вид эквипотенциальных линий в ячейке дрейфовой камеры.  $+HV2$  — потенциал анодной проволочки;  $-HV1$  — потенциал катодных проволочек; на остальных проволочках потенциал меняется от 0 до  $-HV1$ .  $I$  — ионизирующая частица;  $II$  — область дрейфа;  $III$  — отрицательный потенциал.

ти дрейфа электронов. В обычной пропорциональной камере с параллельными анодными проволочками между двумя катодными плоскостями это невозможно из-за области нулевого поля между двумя анодными проволочками. Только вводя потенциальную проволочку под потенциалом  $-HV1$  между двумя анодными проволочками, которые находятся под потенциалом  $+HV2$ , можно в первом приближении получить линейное соотношение между временем дрейфа и длиной дрейфа [245].

Полная линейность этого соотношения может быть достигнута при условии, что электрическое поле будет постоянным во всем дрейфовом пространстве. Эта цель достигается выбором конфигурации электродов. Дрейфовая ячейка плоской камеры, показанная на рис. 3.7, имеет одну анодную проволочку ( $+HV2$ ) и две потенциальные проволочки ( $-HV1$ ), запирающие ячейку. Напряженность поля в области дрейфа вдали от анодной проволочки поддерживается постоянной путем изменения потенциала на катодных проволочках линейно от нуля (вблизи анода), до  $-HV1$  (вблизи потенциальных проволочек).

Другая возможность заключается в том, что хотя катодные плоскости находятся под фиксированным потенциалом, соответствующая конфигурация электрического поля в ячейке достигается путем использования нужного количества проволочек, корректирующих потенциал. Для ячейки, показанной на рис. 3.8, 6 потенциальных и 10 корректирующих проволочек требуется для одной анодной проволочки, чтобы создать примерно постоянное дрейфовое поле

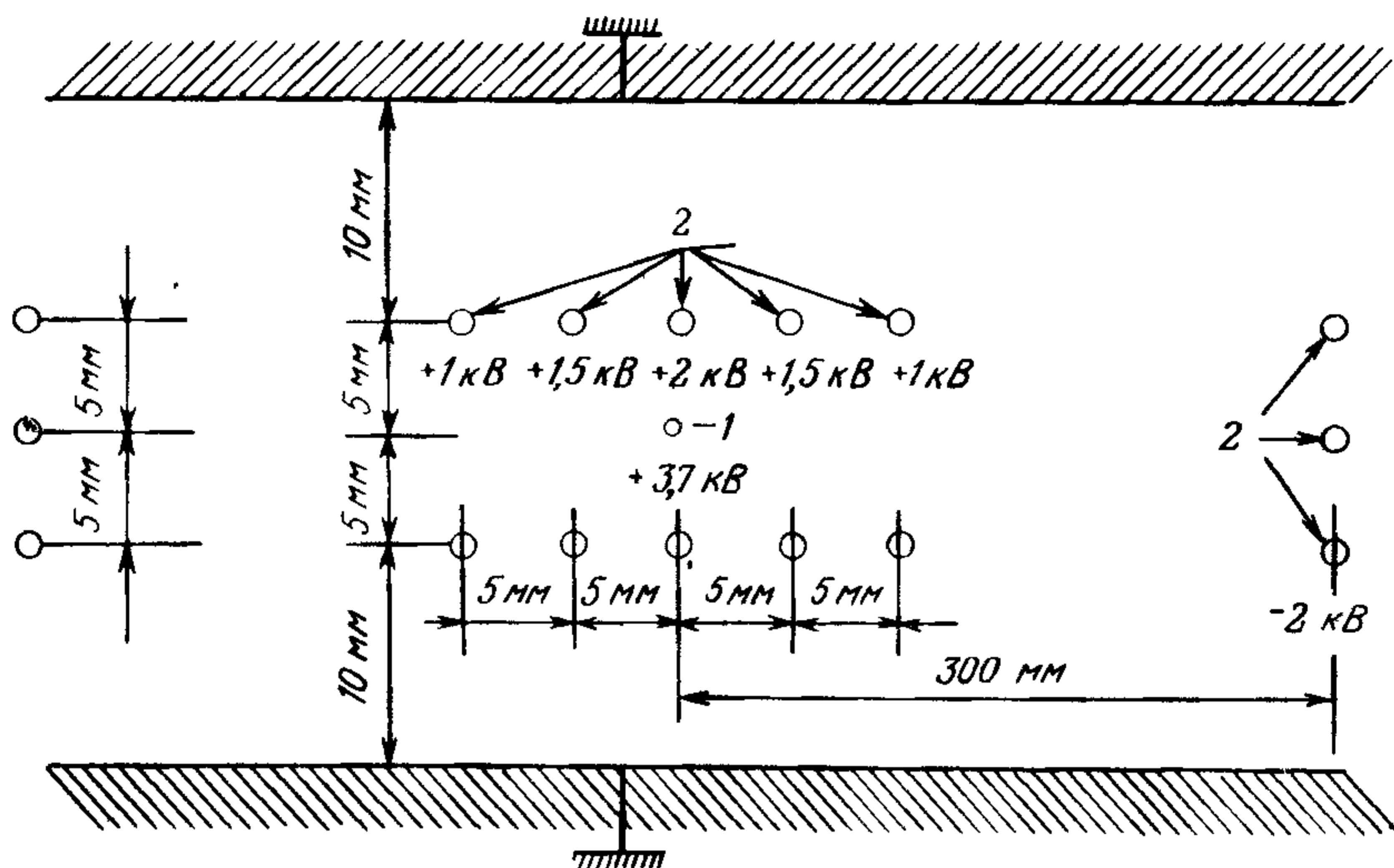


Рис. 3.8. Устройство ячейки большой дрейфовой камеры [177]. 1 — сигнальная проволока (анод) диаметром 40 мкм; 2 — потенциальные проволоки диаметром 200 мкм.

в ячейке с поперечным сечением  $60 \times 30 \text{ мм}^2$ . На рис. 3.9 показаны эквипотенциальные линии для этой ячейки, а на рис. 3.10 демонстрируется близкое к линейному соотношение между временем дрейфа и местом прохождения частицы.

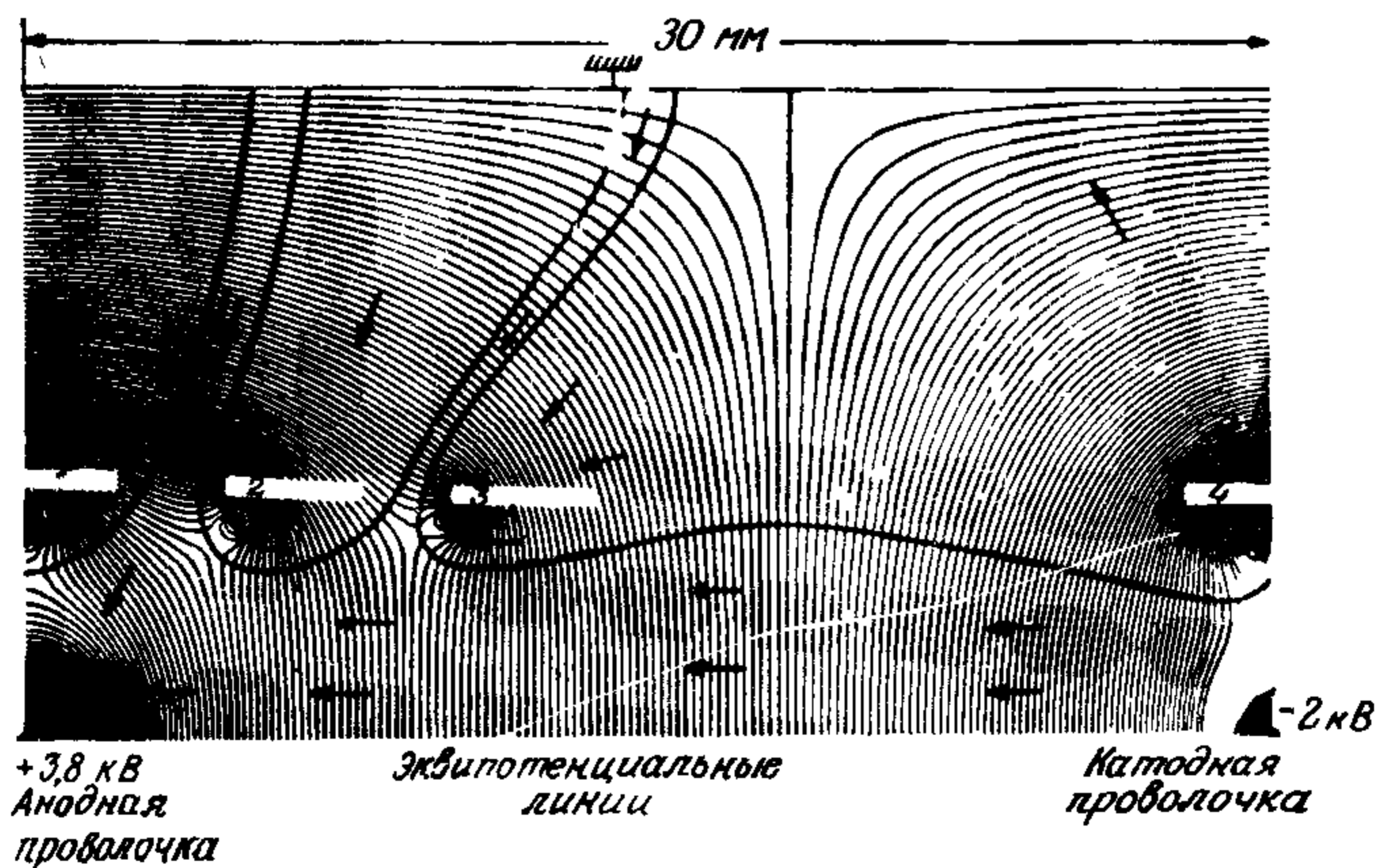


Рис. 3.9. Эквипотенциальные линии в одном квадранте ячейки дрейфовой камеры, показанной на рис. 3.8 [177]. Стрелки показывают направление дрейфа электронов. Диаметр проволочек 200 мкм, потенциалы: 1) +2 кВ; 2) +1,5 кВ; 3) +1 кВ; 4) -2 кВ.

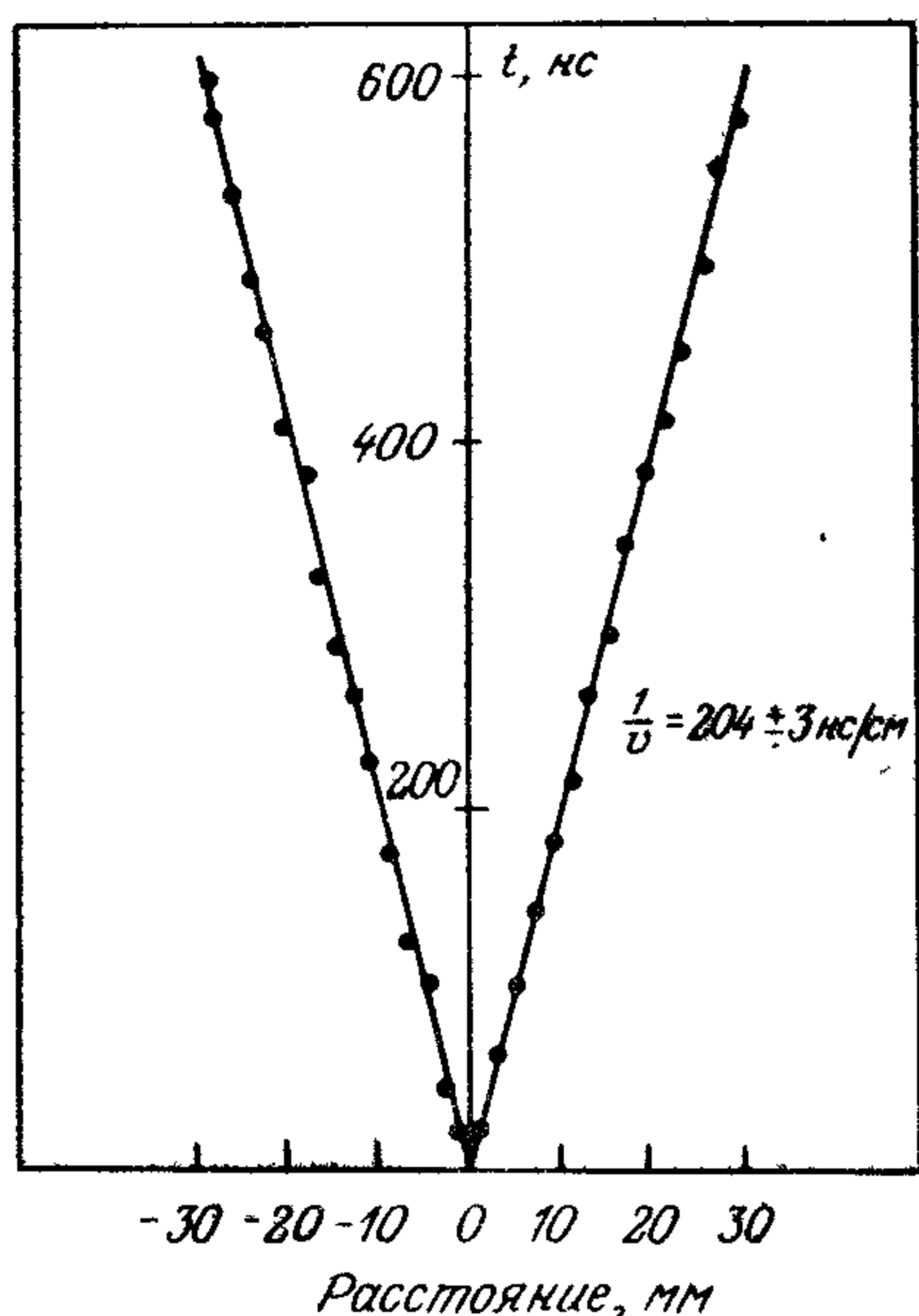


Рис. 3.10. Соотношение между временем дрейфа и путем дрейфа [177].

На линейность этого соотношения влияет не только распределение поля, но и зависимость скорости дрейфа от напряженности электрического поля в используемой газовой смеси. Для некоторых специальных смесей (например, 80% аргон — 20% изобутан)  $v_D$  слабо зависит от  $E$  в области  $E = 0,5 \div 2$  кВ/см (см., например, рис. 1.8), так что остающаяся неоднородность электрического поля очень слабо влияет на время дрейфа.

Большие плоские дрейфовые камеры состоят из многих ( $\sim 100$ ) дрейфовых ячеек. Пространственное разрешение, которое достигается на камерах большой площади ( $\geq 10 \text{ м}^2$ ), ограничено главным образом механическими допусками при установке проволочек (100 — 300 мкм) и провисанием проволочек ( $\sim 4$  м длиной) под их собственным весом. Для небольших камер ограничение пространственного разрешения определяется временным разрешением электронных систем ( $\geq 40$  мкм) и диффузией электронов во время их дрейфа к аноду ( $\leq 50$  мкм для пути дрейфа 20 мм).

### 3.3. Цилиндрические дрейфовые камеры

Для экспериментов на накопительных кольцах, где часто используются соленоидальные магнитные поля ( $B_r = B_\varphi = 0$ ,  $B_z \neq 0$  в цилиндрических координатах; поле направлено вдоль оси  $z$ ),

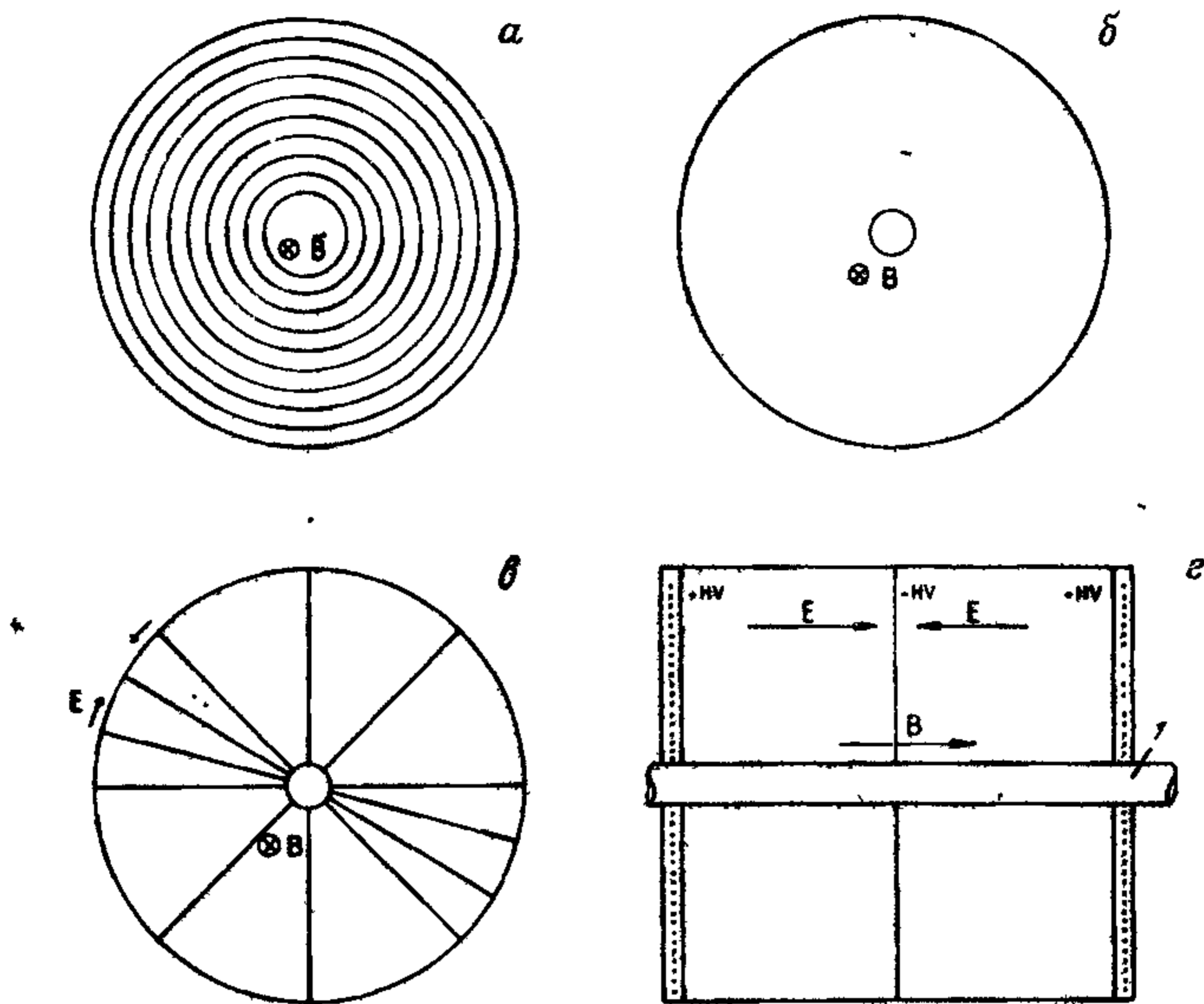


Рис. 3.11. Четыре различных типа цилиндрических дрейфовых камер. *a* — пропорциональная камера; *б* — цилиндрическая дрейфовая камера; *в* — дрейфовая камера “Jet”; *г* — время-проекционная камера (TPC); *l* — канал пучка.

применяются цилиндрические дрейфовые камеры. С помощью таких позиционно-чувствительных детекторов измеряют направление и кривизну треков частиц, выходящих из точки взаимодействия (рис. 3.11).

Сначала в детекторах такого типа для определения положения трека использовали цилиндрические слои пропорциональных (разд. 3.1) или искровых (разд. 3.9) камер (рис. 3.11, *a*). Анодные проволоки пропорциональных камер натянуты параллельно магнитному полю  $\mathbf{B}$ ; электрическое поле  $\mathbf{E}$  ориентировано в радиальном направлении. Электроны, дрейфующие в электрическом поле  $\mathbf{E}$ , отклоняются под действием силы Лоренца в направлении  $\varphi$ , что вносит ошибку, которая, однако, мала в этом случае, так как путь дрейфа мал ( $\leq 10$  мм). Для второго поколения таких центральных трековых детекторов использовались цилиндрические дрейфовые камеры. Они содержат до 20 цилиндрически симметричных слоев дрейфовых ячеек. Линии напряженности дрейфового электрического поля лежат в плоскости  $(r, \varphi)$  (рис. 3.11, *б*). Это поле создается соответствующим расположением потенциальных проволок и сигнальной проволоки в центре ячейки, причем каждая потенциальная проволока параллельна соответствующей сигнальной. Около половины

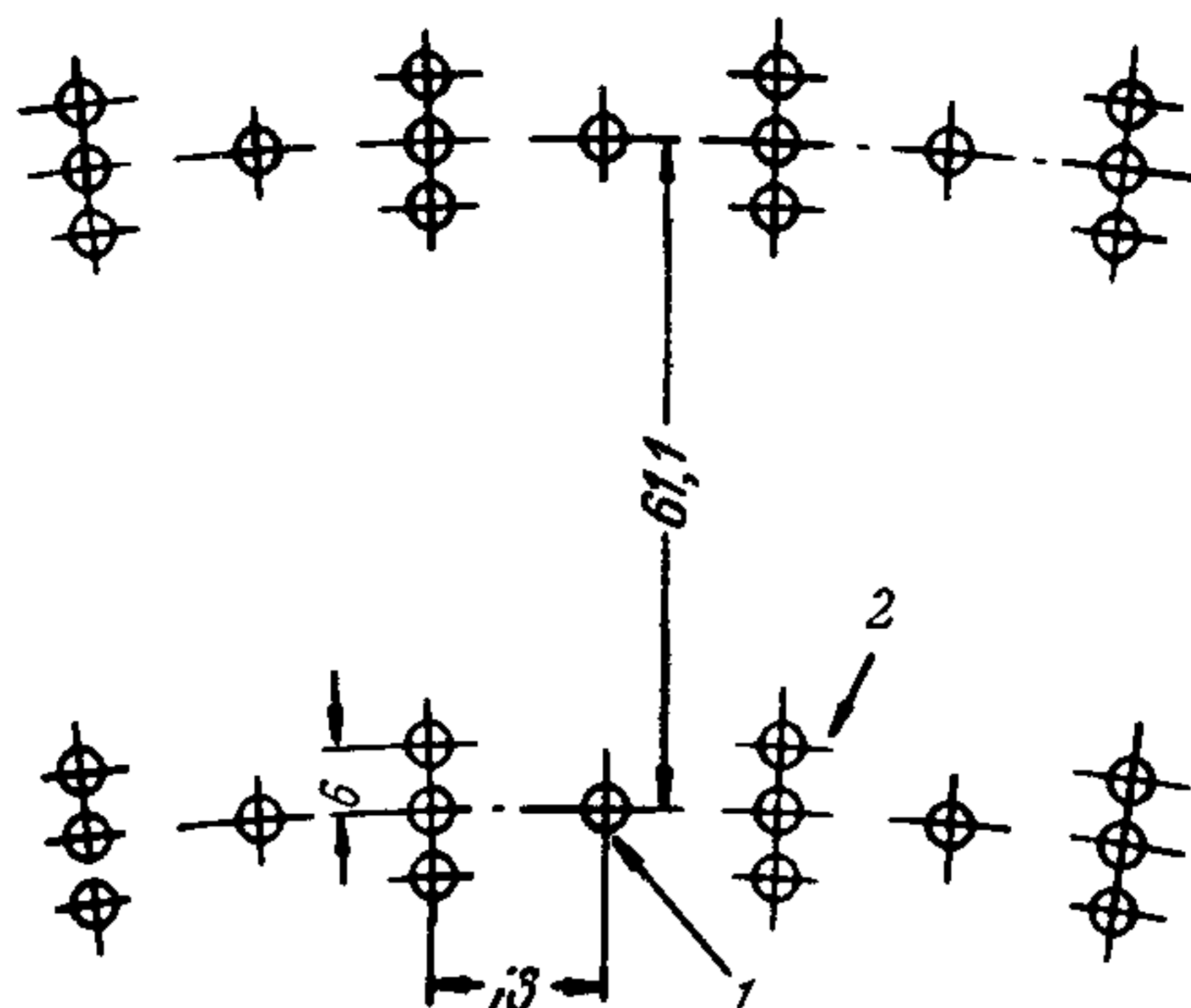


Рис. 3.12. Геометрическое расположение аксиальных проволок в дрейфовой камере детектора TASSO; размеры даны в миллиметрах [43]. 1 — сигнальная проволока диаметром 30 мкм; 2 — потенциальные проволоки диаметром 120 мкм.

сигнальных проволок параллельны  $\mathbf{B}$ , в то время как другие расположены под телесным углом  $\gamma$  (например,  $\gamma = \pm 4^\circ$ ) относительно этой оси, что позволяет восстанавливать  $z$ -координату трека. Для сокращения количества потенциальных проволок можно отказаться от запирания дрейфовой ячейки в радиальном направлении («геометрия открытой ячейки»). При этом, конечно же, ухудшается однородность электрического поля.

Примером такого центрального детектора с геометрией открытой ячейки является дрейфовая камера детектора TASSO [43, 44]. На рис. 3.12 показано поперечное сечение нескольких дрейфовых ячеек с длиной проволок 3,5 м. 15 цилиндрических слоев ячеек дрейфа позволяют измерять треки длиной до 85 см в радиальном направлении; в шести из этих слоев сигнальные проволоки образуют с осью угол  $\gamma = \pm 4^\circ$ . Достигнутое пространственное разрешение в плоскости  $(r, \varphi)$  составляет  $\sigma_{r, \varphi} \approx 200$  мкм, а в направлении  $z$   $\sigma_{r, \varphi} / \sin \gamma \approx 3$  мм. На рис. 3.13 показана проекция треков в плоскости  $(r, \varphi)$  от события, в котором в результате электрон-позитронной аннигиляции при энергии 30 ГэВ в системе центра масс образуется по крайней мере 12 заряженных частиц.

Другим примером цилиндрической дрейфовой камеры является камера детектора ARGUS [79]. В этом случае используется ячейка дрейфа закрытого типа (рис. 3.14), а система из десяти потенциальных проволок вокруг сигнальной проволоки в каждой ячейке создает почти цилиндрически-симметричное электрическое поле, поэтому поверхности с равным временем дрейфа имеют цилиндри-

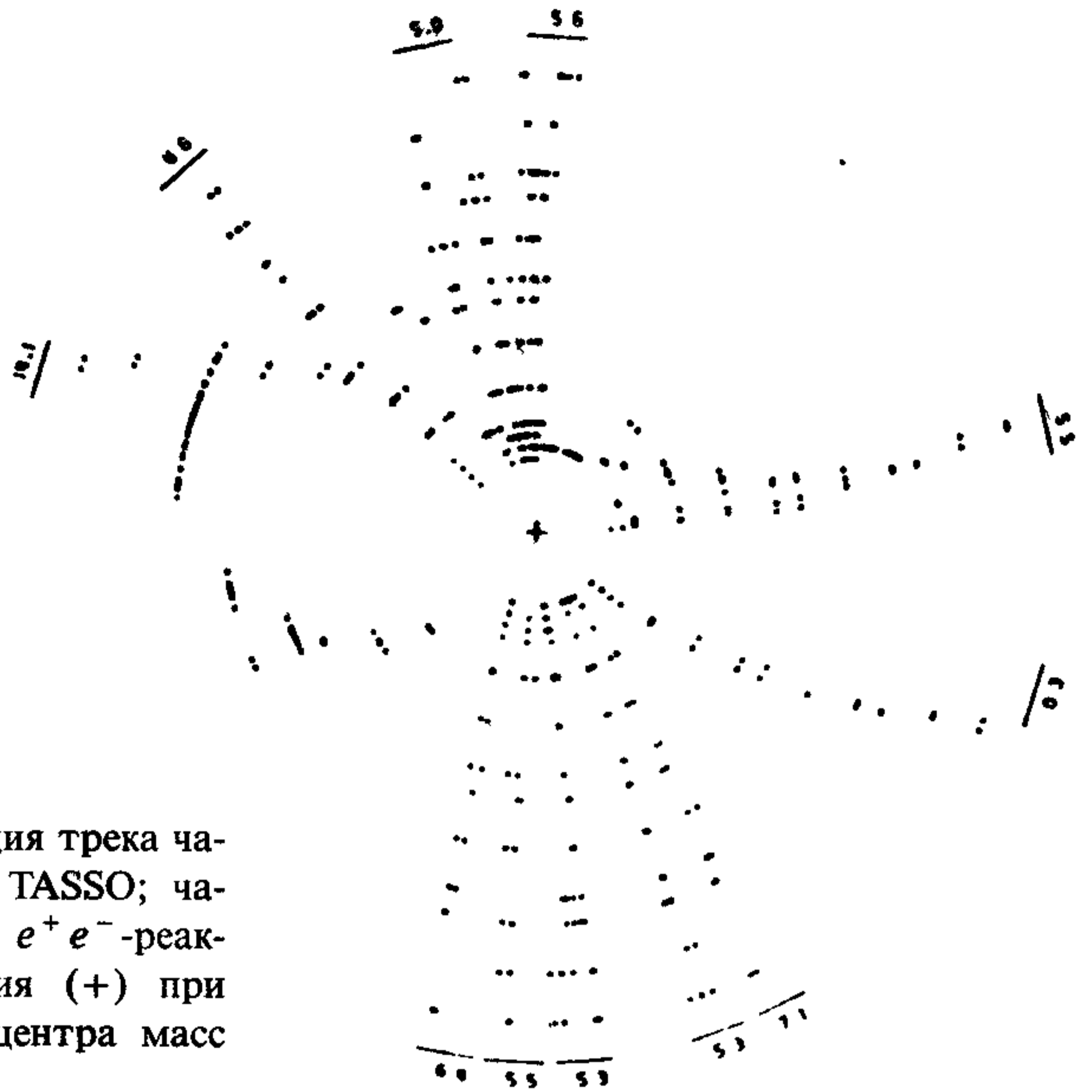


Рис. 3.13. Аксиальная проекция трека частицы в дрейфовой камере TASSO; частица родилась в результате  $e^+e^-$ -реакции в точке взаимодействия (+) при энергии 30 ГэВ в системе центра масс [43, 44].

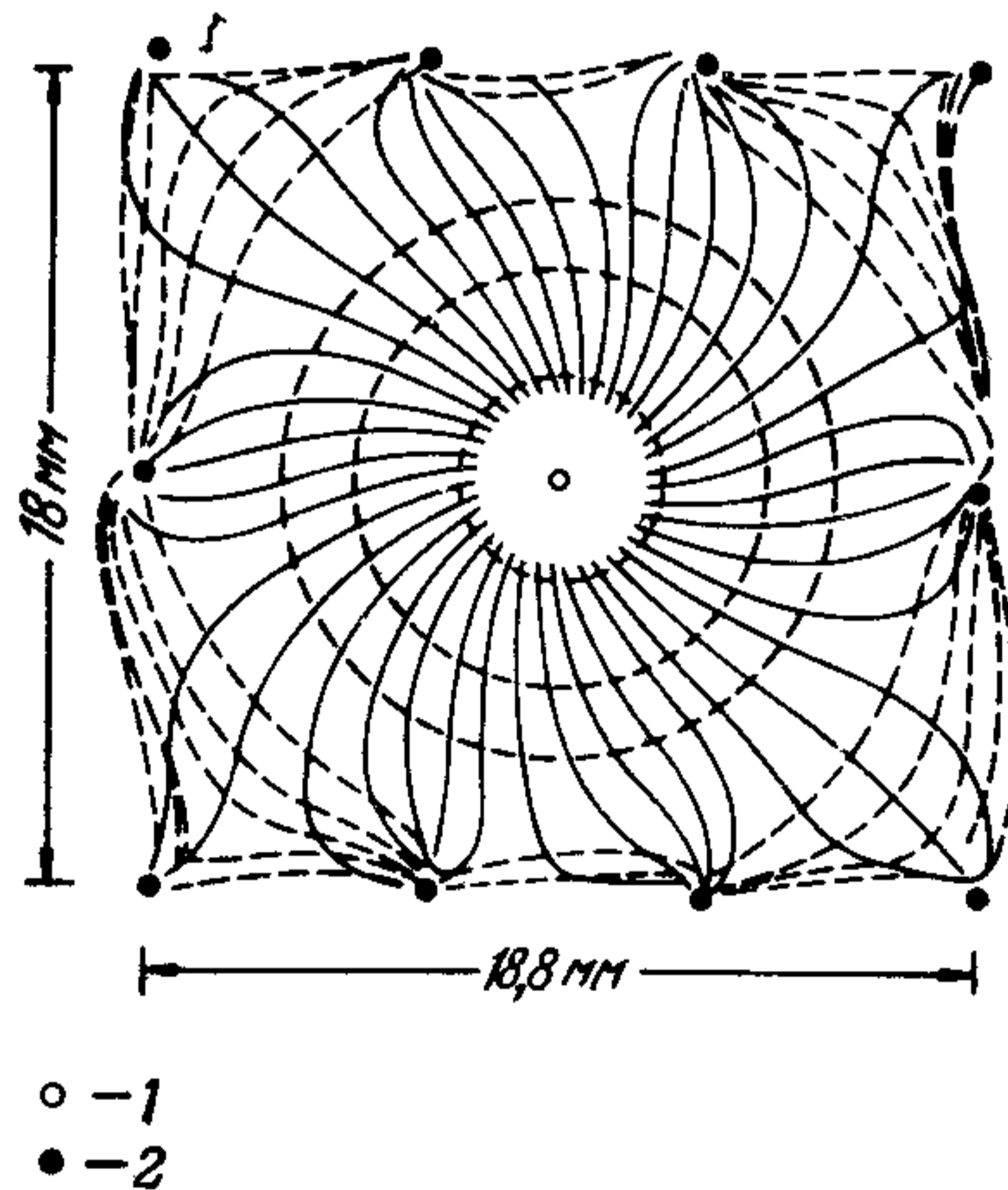


Рис. 3.14. Расположение проволочек, пути дрейфа электронов к центральной анодной проволочке (сплошные линии) и линии равного времени дрейфа (пунктирные линии) в ячейке дрейфовой камеры детектора ARGUS; магнитное поле 0,9 Тл параллельно проволочкам [79]. 1 — сигнальная проволока; 2 — потенциальные проволочки.

ческую форму вокруг сигнальной проволочки. Это облегчает процедуру распознавания трека по отдельным измеренным точкам в последовательных слоях дрейфовой камеры в радиальном направлении. Достигнутое пространственное разрешение составило  $\sigma = 190$  мкм [79].

Два других типа цилиндрических камер — струйная дрейфовая камера (рис. 3.11, в) и время-проекционная камера (рис. 3.11, г), обсуждаются в следующих разделах.

### 3.4. Струйная дрейфовая камера

Для этого типа цилиндрической дрейфовой камеры количество измеренных точек вдоль трека в радиальном направлении значительно возрастает ( $\sim 1$  точка на см трека) по сравнению с камерами, рассмотренными в разд. 3.3. Это достигается с помощью геометрии, показанной на рис. 3.11, в: сигнальные проволочки натянуты в аксиальном направлении, формируя ячейку в виде сектора с поперечным электрическим полем. Путь дрейфа электронов в газе в этом случае гораздо больше по сравнению с цилиндрической дрейфовой камерой из разд. 3.3 и может достигать до 10 см.

Первая такая струйная камера была сконструирована для детектора JADE на электрон-позитронном накопительном кольце PETRA [22, 88]. Цилиндрический объем камеры разделен на 24 радиальных сегмента с углом раскрытия  $15^\circ$ . В каждом сегменте (рис. 3.15) содержится 64 сигнальных проволочки, которые параллельны магнитному полю. Эти проволочки образуют 4 ячейки по 16 прово-

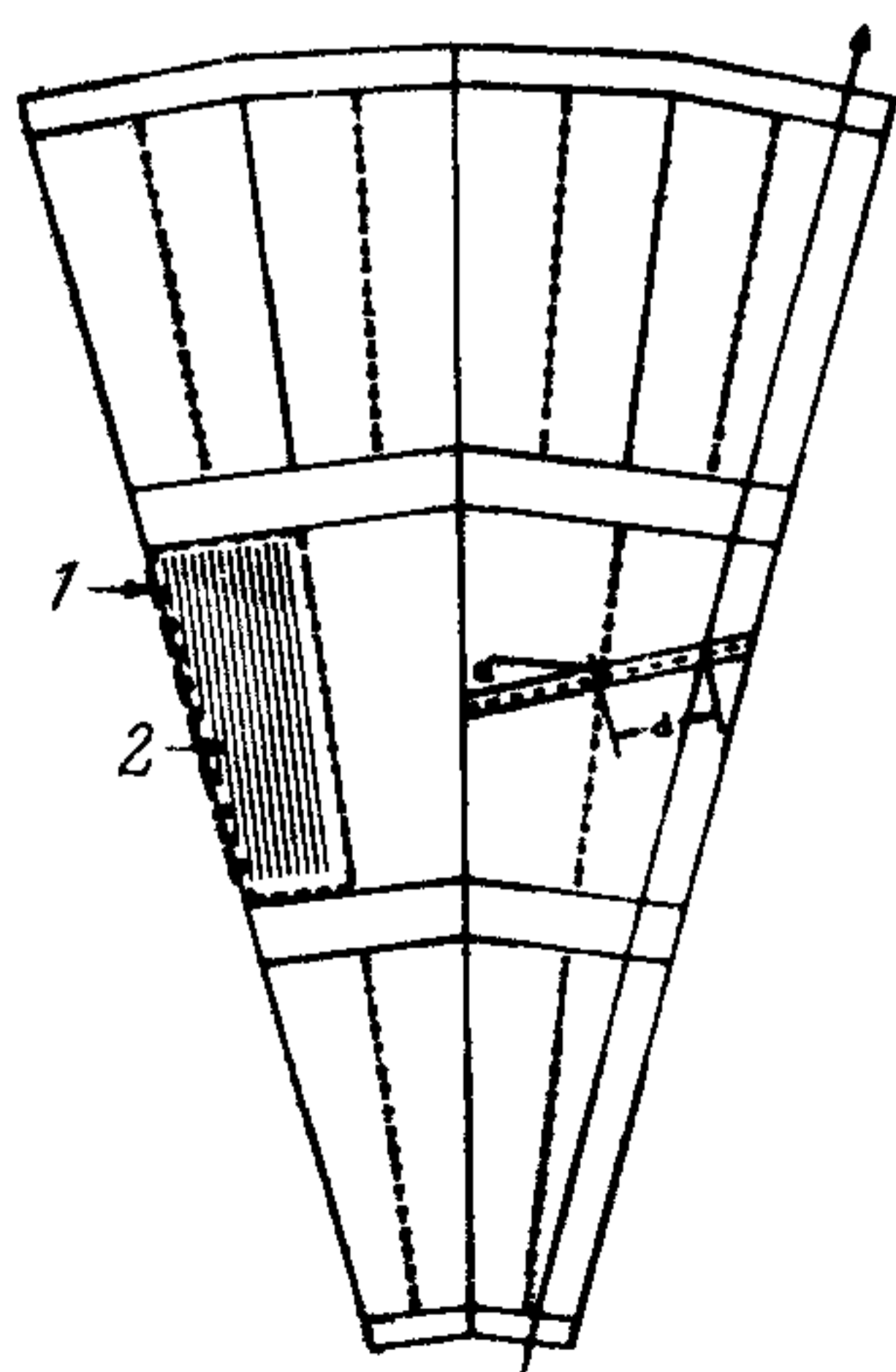


Рис. 3.15. Поперечное сечение двух радиальных сегментов "Jet"-камеры детектора JADE [88, 248]. Радиальная длина трех слоев равна 57 см;  $d$  — длина пути дрейфа;  $\alpha$  — угол Лоренца; 1 — электроды, формирующие электрическое поле; 2 — эквипотенциальные плоскости



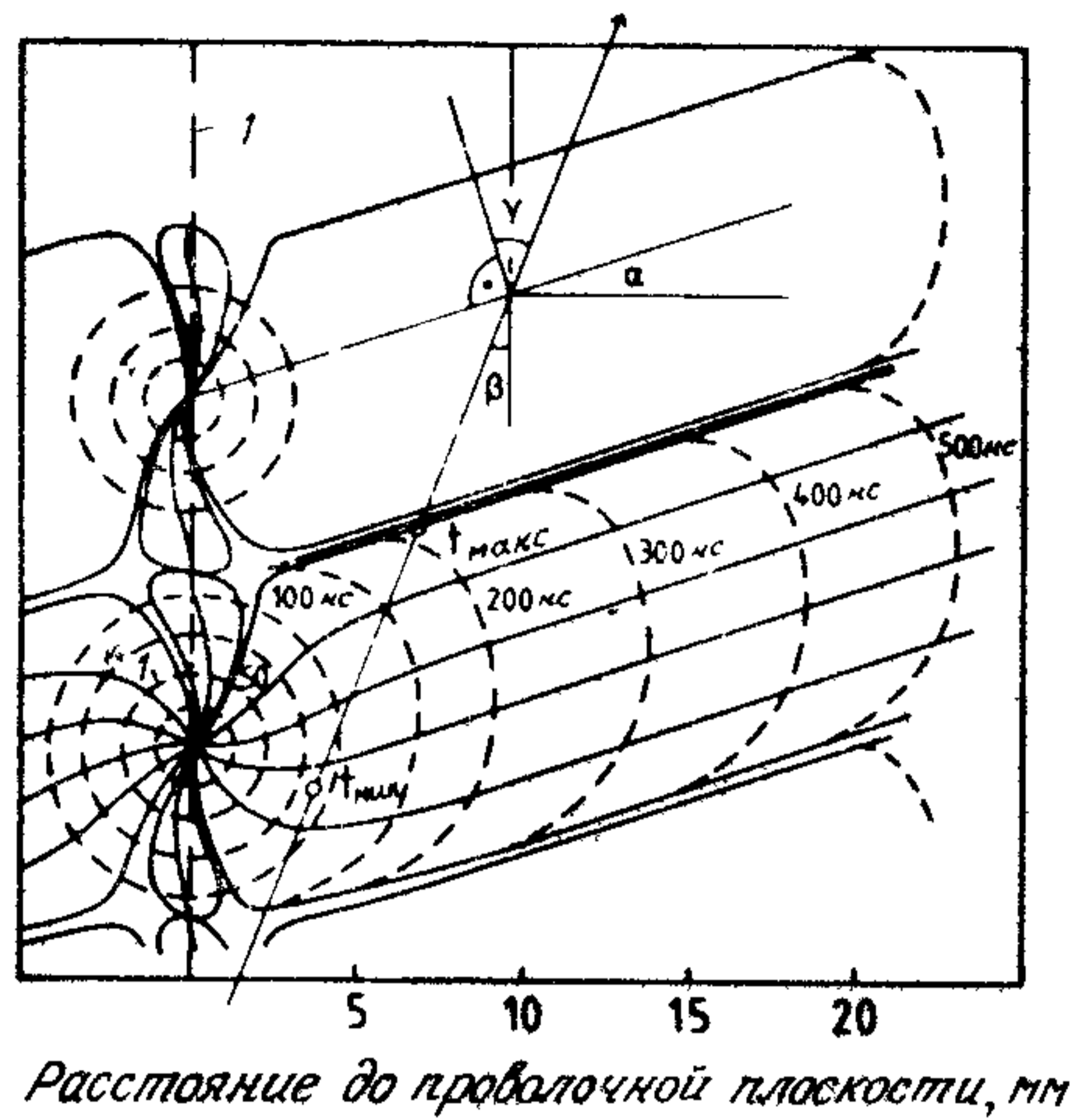


Рис. 3.16. Пути дрейфа электронов (сплошные линии) и поверхности равного времени дрейфа (пунктирные линии) возле анодной проволочки "Jet"-камеры [88, 248].  $l$  — проволочная плоскость.

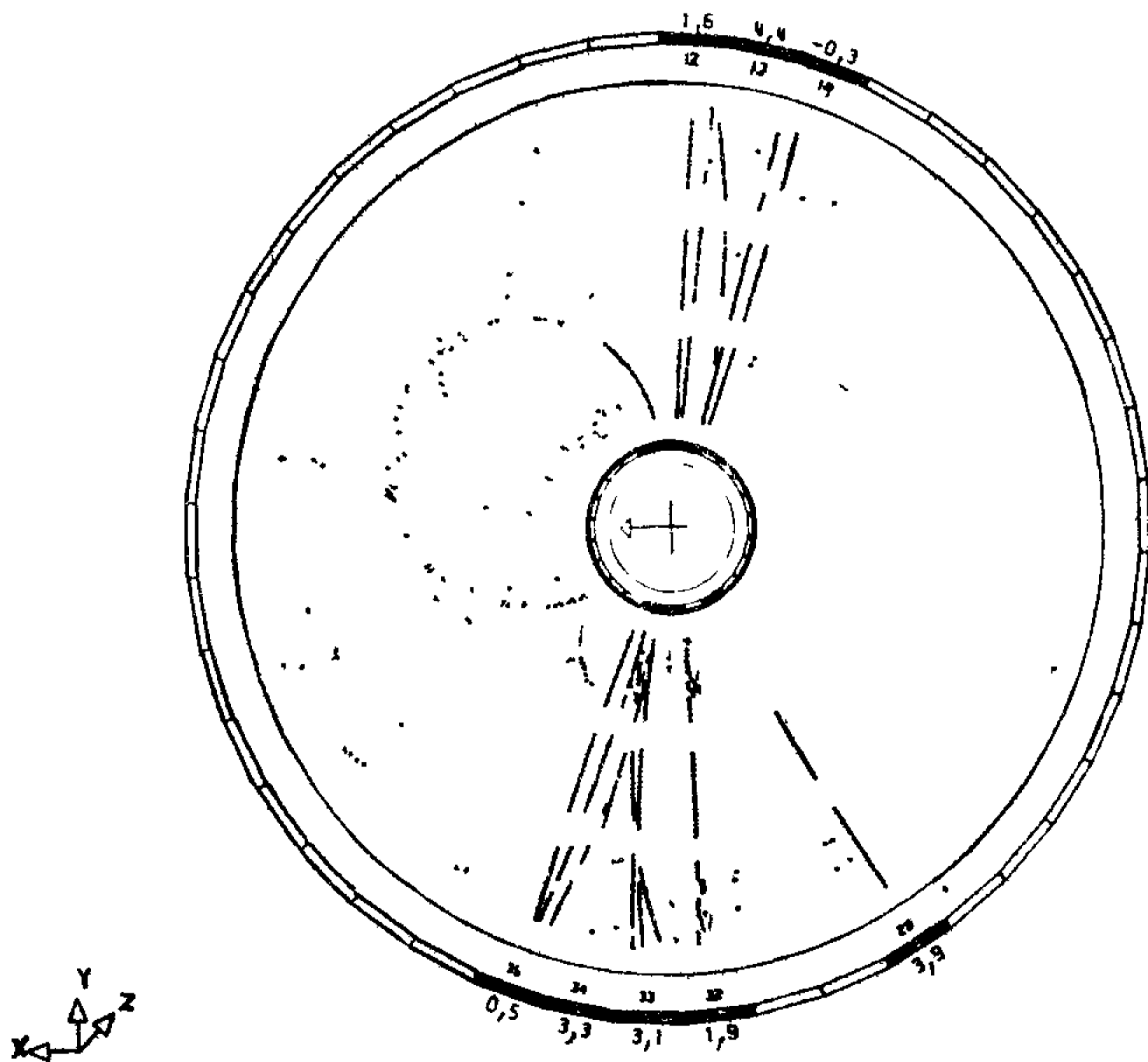


Рис. 3.17. Аксиальная проекция треков от  $e^+e^-$ -взаимодействия при энергии 30 ГэВ в системе центра масс в "Jet"-камере детектора JADE.

лочек в каждой. В целом камера содержит 1536 сигнальных проволочек длиной 234 см. Электрическое поле в камере перпендикулярно сигнальным проволочкам, т. е. перпендикулярно направлению магнитного поля.

Поскольку в такой камере путь дрейфа электронов больше по сравнению с традиционными дрейфовыми камерами, то влияние силы Лоренца  $e\mathbf{v} \times \mathbf{B}$  становится заметным. Это приводит к отклонению направления дрейфа электронов от направления электрического поля  $\mathbf{E}$  на угол Лоренца  $\alpha$ . При скорости дрейфа  $v_D$  этот угол равен  $\operatorname{tg} \alpha = k(E)v_D(B/E)$  [248]. Для камеры JADE при  $B = 0,45$  Тл и давлении газа 4 атм  $\alpha = 18,5^\circ$ . Значение коэффициента  $k(E)$  зависит от состава газовой смеси и электрического поля  $E$  [220]. Из-за действия силы Лоренца поверхности равного времени дрейфа до сигнальной проволочки имеют сложный вид (рис. 3.16). В непосредственной близости от сигнальных проволочек (расстояние  $< 5$  мм) поверхности имеют цилиндрическую форму, а на больших расстояниях — искривленную форму (см. рис. 3.16)

На рис. 3.17 показана проекция в плоскости  $(r, \varphi)$  двухструйного события, полученного в результате электрон-позитронной аннигиляции при энергии 35 ГэВ в системе центра масс. До 48 пространственных координат регистрируется вдоль радиального трека. Эта информация может использоваться и для измерения ионизационных потерь.  $z$ -координаты треков определяются посредством измерения заряда, индуцированного на обоих концах сигнальной проволочки. Из соотношения этих зарядов может быть определена  $z$ -координата места прохождения частицы с точностью  $\pm 1,6$  см.

Камеры такого типа использовались в качестве центральных детекторов в спектрометре с аксиальным полем AFS [72] и в детекторе UA-1 [23]. Свойства таких трековых детекторов приведены в табл. 20.

### 3.5. Время-проекционная камера (TRC)

Новый путь использования принципа дрейфовой камеры применительно к центральному трековому детектору был описан Нигреном [192, 193]. На рис. 3.18 показан большой цилиндрический объем с радиусом 1 м и длиной 2 м, наполненный смесью аргон—метан при давлении 10 атм. Оба торца цилиндра представляют собой плоскости многопроволочных пропорциональных камер; каждая плоскость разделена на шесть секторов с углом раскрытия  $60^\circ$ . Каждый сектор содержит 186 пропорциональных проволочек для измерения ионизации вдоль трека частицы. Для 15 из этих проволо-

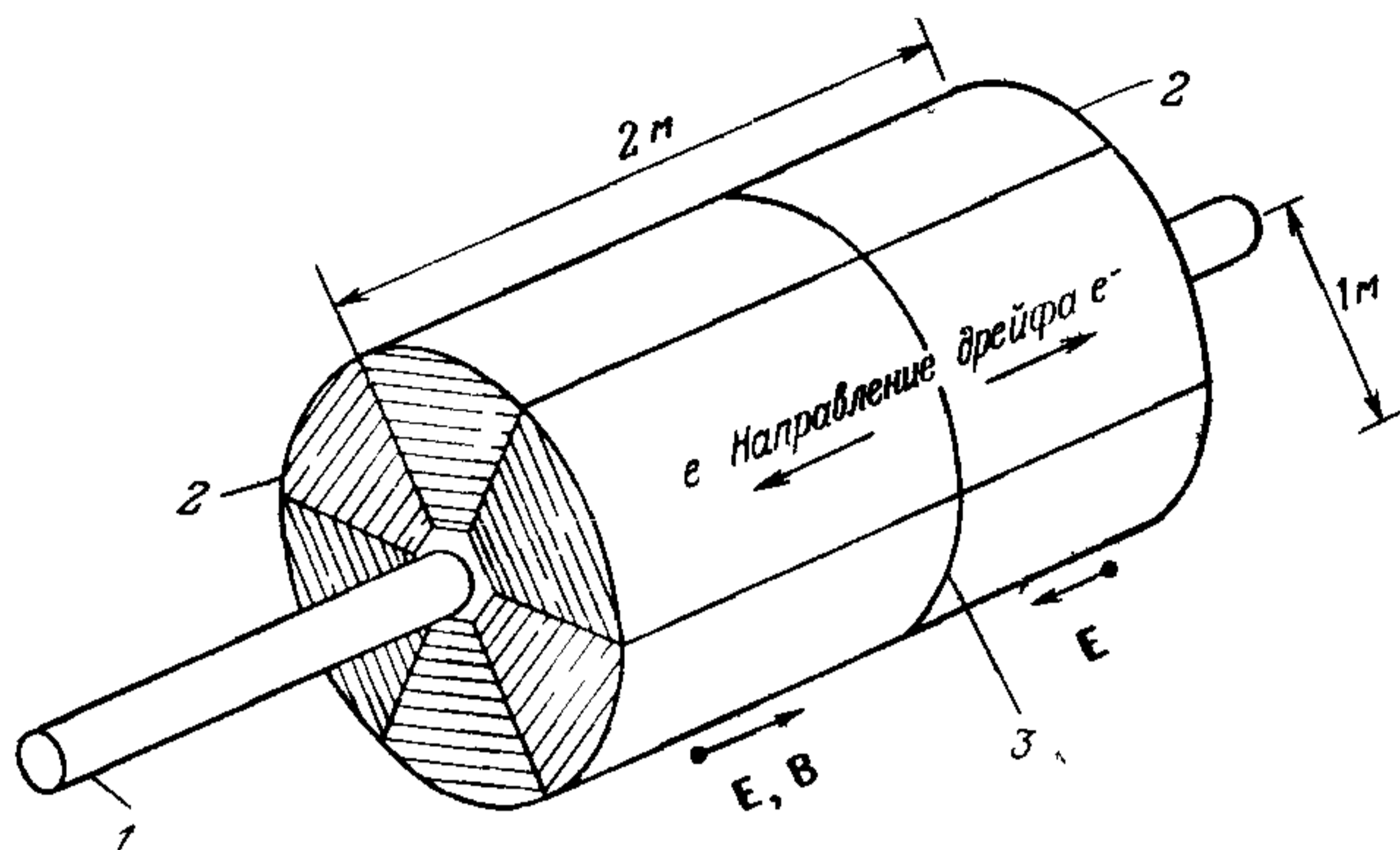


Рис. 3.18. Время-проекционная камера (TRC) для эксперимента PER 4 [178] 1 — канал пучка, 2 — торцевые многопроволочные пропорциональные камеры (в каждом секторе 186 проволочек для измерения ионизации и 15 проволочек для координатных измерений); 3 — высоковольтный электрод под отрицательным потенциалом

чек имеется считывание с катодов, разделенных на сегменты («пады»). Эта информация используется главным образом для измерения азимутальной  $\varphi$ -координаты, в то время как  $r$ -координата определяется в основном по положению проволочек (рис. 3.19).

Новым в принципе конструкции камеры является то, что элек-

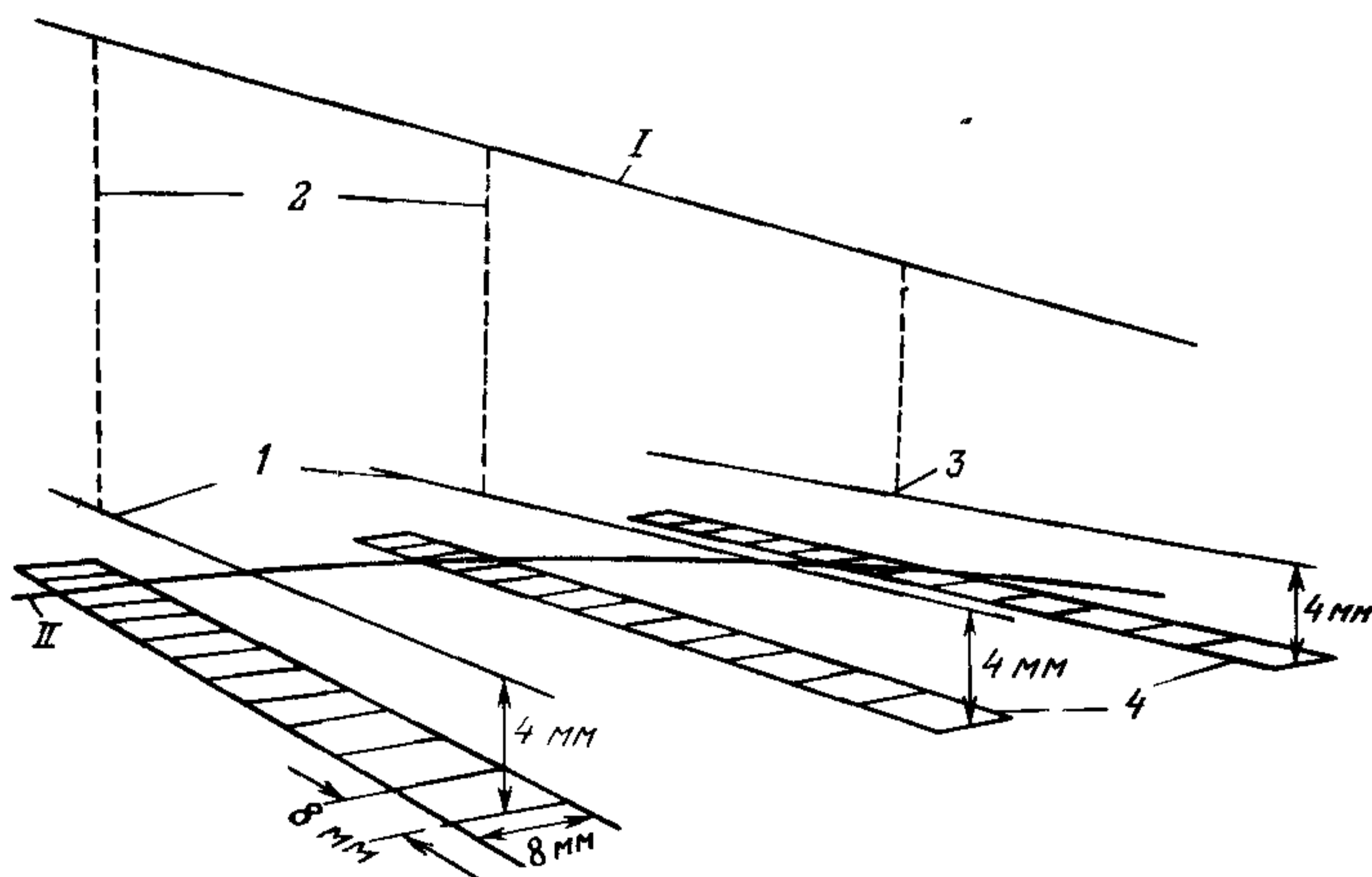


Рис. 3.19. Принцип трековых измерений с помощью сегментированных катодов в TRC [102]. I — траектория частицы, II — проекция траектории частицы на катодную плоскость 1 — сигнальные проволочки, 2 — путь дрейфа электронов; 3 — место образования лавины на сигнальной проволочке; 4 — катодные полосы.

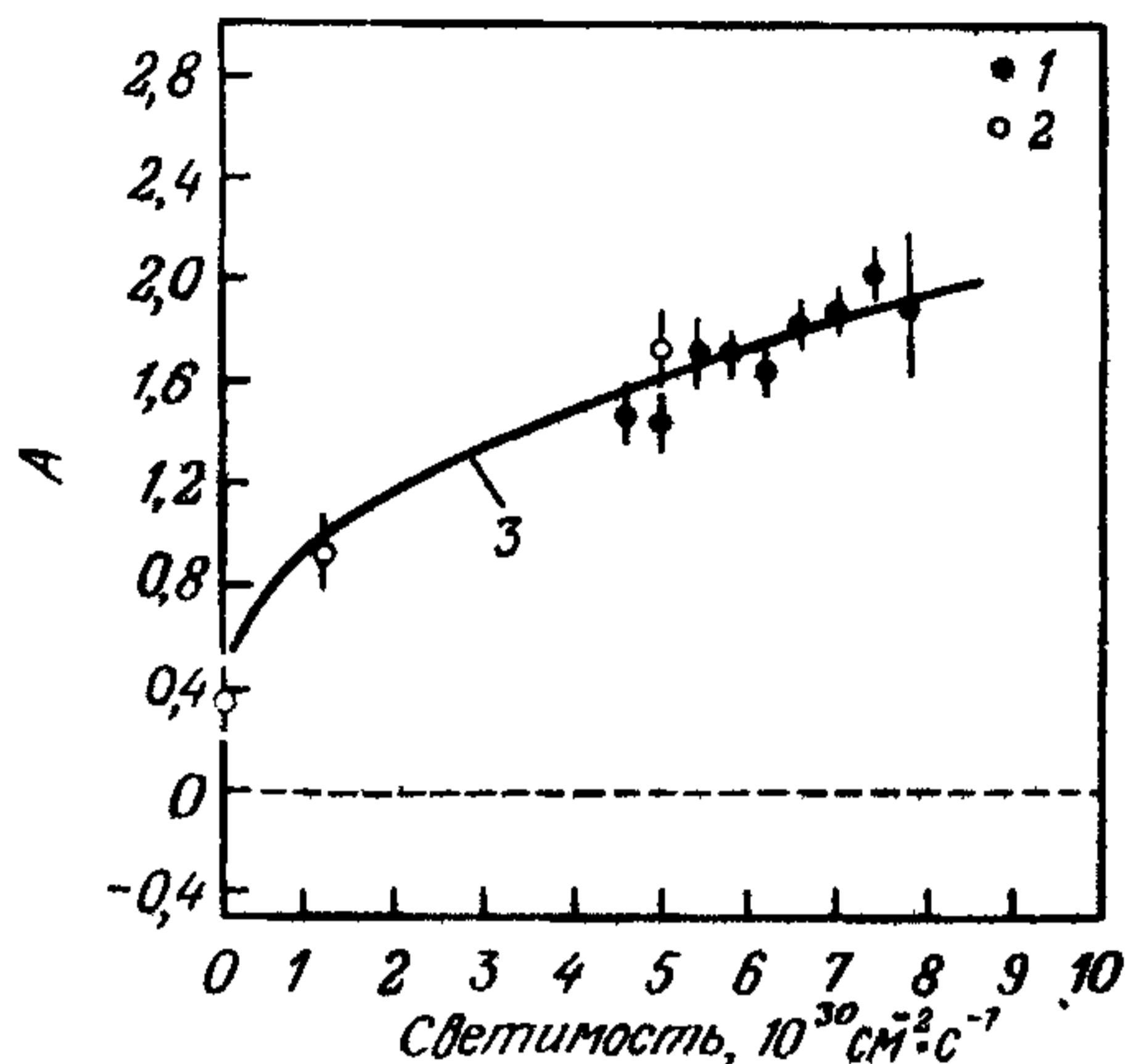


Рис. 3.20. Среднее значение параметра искажения следа в ТРС ( $A$ ) в зависимости от светимости накопительного кольца  $e^+e^-$  [158, 199]. 1 —  $e^+e^- \rightarrow$  адроны; 2 — космические мюоны; 3 —  $(\sqrt{L} + \text{const})$ .

трическое дрейфовое поле (150 кВ/м) и магнитное поле (1,5 Тл) параллельны. Благодаря этому сила Лоренца, действующая на дрейфующие электроны, исчезает. Направление дрейфа параллельно полям  $E$  и  $B$ . Поэтому электроны, образованные ионизирующей частицей, дрейфуют к одному из торцов. При этом изображение ионизационного трека расширяется из-за диффузии электронов за время дрейфа. Однако сильное магнитное поле существенно уменьшает это уширение изображения трека, вынуждая электроны двигаться по спирали вокруг линий магнитного поля. Вследствие этого коэффициент поперечной диффузии уменьшается пропорционально  $1/(1 + \omega^2 \tau^2)$ , где  $\omega = eB/m$  — циклотронная частота электронов, а  $\tau$  — среднее время между двумя столкновениями (см. п. 1.3.5). Пространственная реконструкция ионизационных треков производится по измеренным двумерным проекциям изображений в  $(r, \varphi)$ -плоскости на каждом из торцов. Для этого используется катодное считывание и метод центра тяжести, описанный в разд. 3.1, а также регистрация времени прибытия электронов к торцевым проволочкам, дающая  $z$ -координату. Измеренное время дрейфа дает  $z$ -координату трека с точностью  $\sigma_z \sim 200$  мкм, т.е. более точно по сравнению с другими цилиндрическими детекторами. Пространственное разрешение в плоскости  $(r, \varphi)$  составляет около 180 мкм, если камера работает в режиме с низкой скоростью счета, например при регистрации космических мюонов. При более высокой скорости

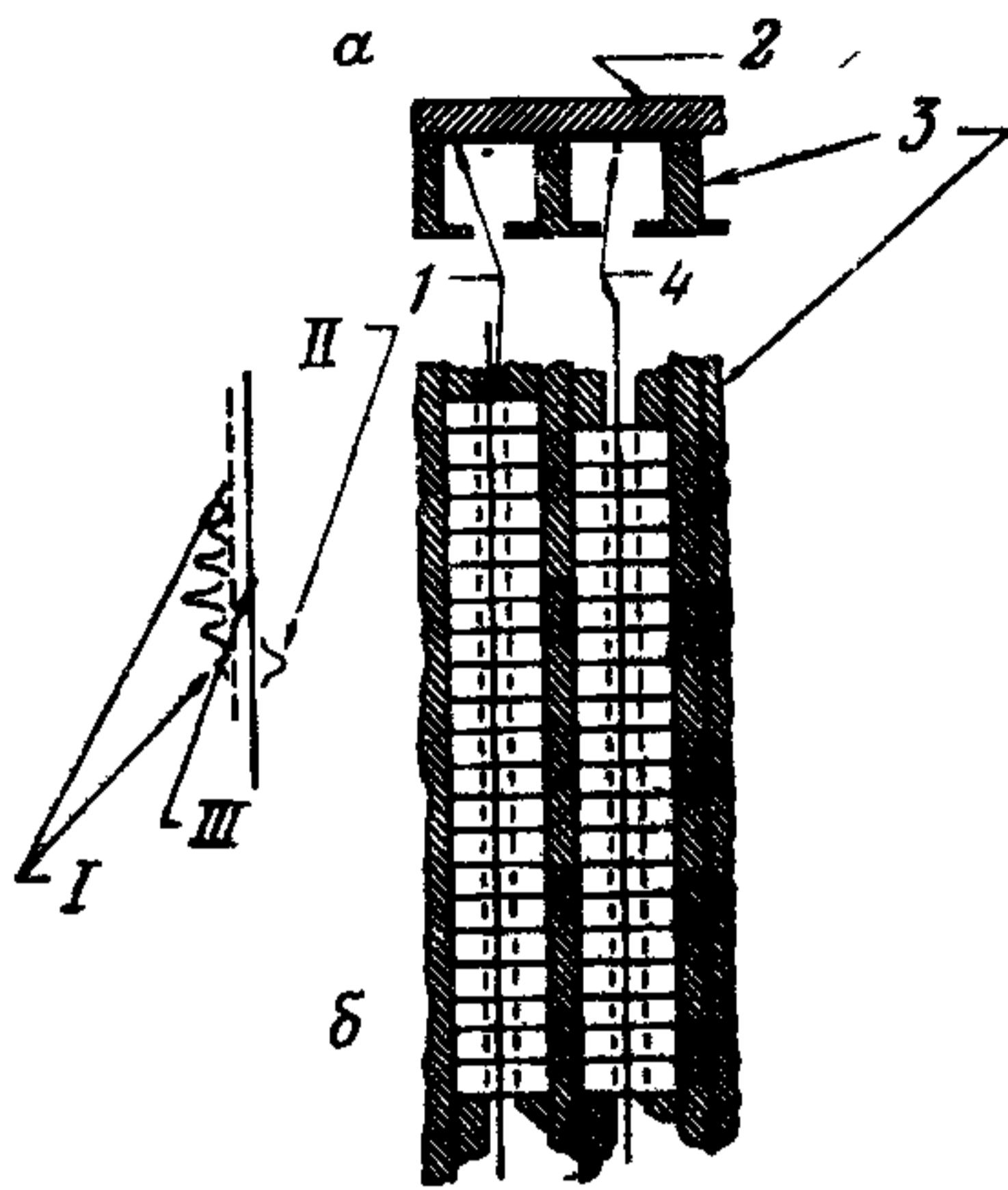
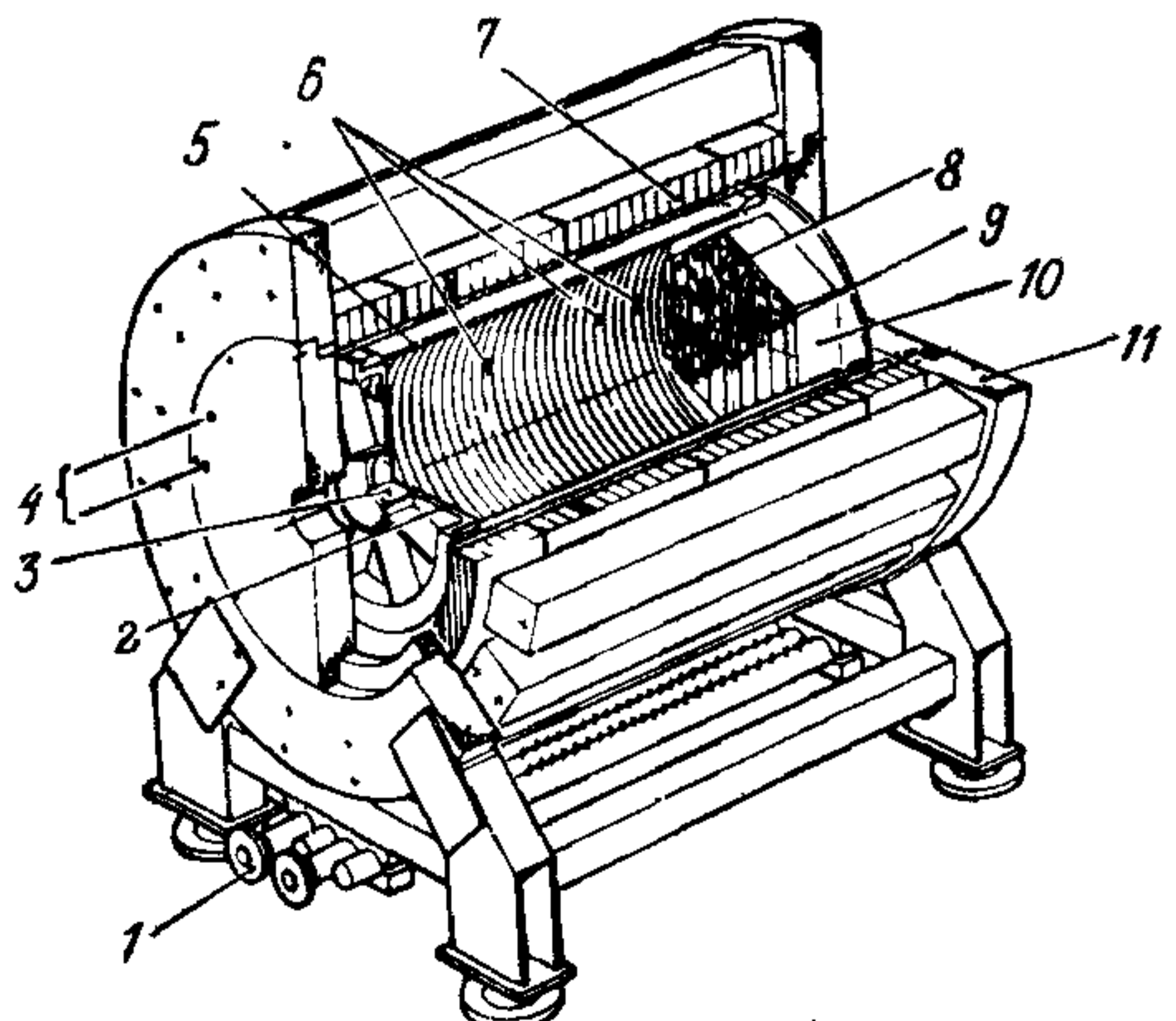


Рис. 3.21. Сегментированная катодная плоскость и анодные проволочки в TRC, используемой в TRIUMF [124]. *a* — вид сбоку; *б* — вид сверху. 1 — «пады»; 2 — стекловолоконно; 3 — алюминий; 4 — анод. I — катодный сигнал; II — анодный сигнал; III — место образования лавины.

счета разрешение ухудшается из-за искажения поля пространственным зарядом ионов, образованных в лавинах возле сигнальных проволочек и мигрирующих в дрейфовую область (рис. 3.20). Концентрация таких положительных ионов  $\rho_+ = fAN/(ld\mu_+ E_0)$ , где  $f$  — доля положительных ионов, мигрирующих в область дрейфа,  $A$  — газовое усиление на сигнальных проволочках,  $N$  — количество электронов ионизации, достигающих сигнальной проволочки в единицу времени,  $l$  — длина проволочки,  $d$  — расстояние между проволочками,  $\mu_+$  — подвижность ионов и  $E_0$  — напряженность дрейфового поля. Нежелательный эффект заключается в том, что искажается изображение трека на торце камеры из-за появления радиальной компоненты электрического поля, обусловленной положительными ионами. Этот эффект можно уменьшить введением дополнительной плоскости из проволочек (между дрейфовым объе-

Рис. 3.22. Время-проекционная камера коллаборации ALEPH (TRC 90). Внутренний диаметр соленоида 90 см [10, 11]. 1 — система охлаждения; 2 — электрод высокого напряжения; 3 — окно; 4 — отверстия для луча лазера; 5 — клетка поля; 6 — лазерные окна; 7 — катушка магнита; 8 — проволочные плоскости; 9 — «пады»; 10 — камера; 11 — ярмо магнита.



мом и пропорциональной камерой), которая препятствует миграции ионов назад в область дрейфа. Эта предохранительная сетка открыта на короткое время для дрейфующих частиц только тогда, когда внешний запускающий импульс (триггер) указывает, что в ТРС имело место физически значимое событие [102, 193, 199].

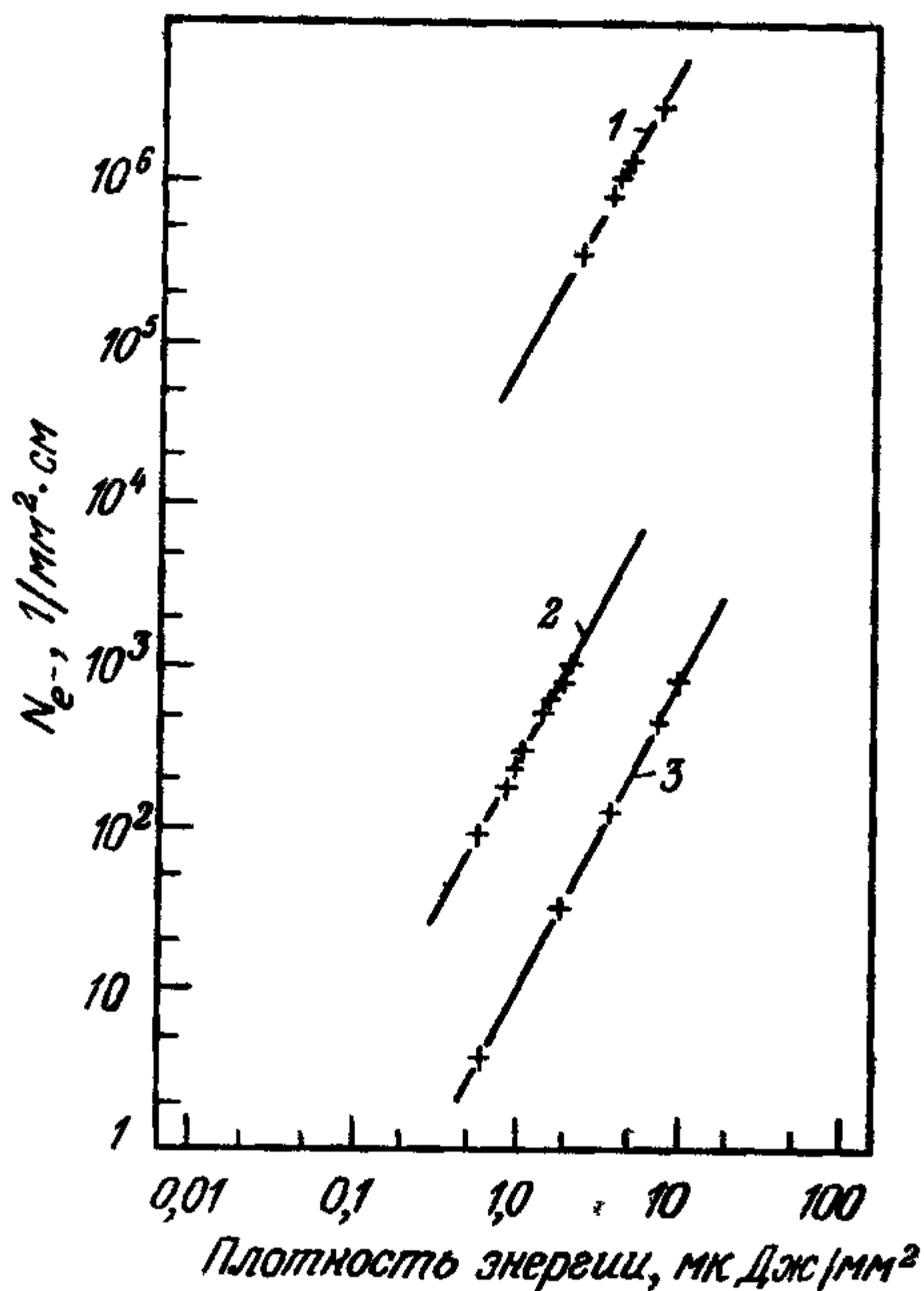
ТРС несколько меньших размеров была создана в лаборатории TRIUMF (Ванкувер) для исследования редких мюонных распадов [124]. Гексагональные торцы с двенадцатью анодными проволочками на сектор служат для трековых измерений. В качестве рабочего газа использовалась смесь (80% Ar + 20% CH<sub>4</sub>), напряженность поля  $E$  составляла 150 В/см,  $E/\rho = 0,2$  В/мм. рт. ст.·см, как и в ТРС (Беркли). На рис. 3.21 показано устройство анодных проволочек и сегментированных катодов. Была получена точность измерения координаты вдоль анодной проволочки 120 мкм.

В двух экспериментах на электрон-позитронном накопительном кольце LEP в CERN принципы ТРС будут использованы при создании центрального детектора. В эксперименте DELPHI будет использоваться ТРС с радиусом 1,1 м и длиной цилиндра  $L = 2,5$  м, в то время как в эксперименте ALEPH будет использоваться ТРС с  $R = 1,8$  м и  $L = 4,4$  м. В качестве прототипа для камеры эксперимента ALEPH использовалась камера, помещенная в поле соленоида диаметром 90 см (ТРС 90). В этой камере изучались искажения треков, обусловленные неоднородностью электрического поля. Использовались ионизационные треки, создаваемые ультрафиолетовым лазером (рис. 3.22). При этом было достигнуто пространственное разрешение 180 мкм в плоскости  $(r, \varphi)$  и 1,5 мм вдоль оси цилиндра (ось  $z$ ) и было показано, что уменьшение диффузного уширения трека из-за присутствия магнитного поля следует уравнению (1.76).

### 3.6. Имитация треков частиц ультрафиолетовыми лазерами

Для калибровки больших дрейфовых камер, в частности тех, которые обсуждались в разд. 3.4 и 3.5, полезно иметь прямые треки, проходящие через камеру. В этом случае можно исследовать искажения треков, обусловленные неоднородностью электрических и магнитных полей в камере, и вводить соответствующие поправки. Поскольку заряженные частицы отклоняются магнитным полем, то лишь частицы с очень большим импульсом могут создавать почти прямые треки.

Рис. 3.23. Зависимость плотности ионизации от плотности энергии лазерного излучения на длине волны  $\lambda = 266$  нм для смеси  $\text{Ar}/\text{CH}_4$  (неочищенной) и для той же смеси с добавками  $5 \cdot 10^{-4} \%$  ТМА и  $2 \cdot 10^{-4} \%$  TMPD. Наклон кривых составляет  $1,99 \pm 0,06$  ( $\text{Ar}/\text{CH}_4$ ),  $1,9 \pm 0,1$  (ТМА) и  $1,9 \pm 0,2$  (TMPD) [138].  
 1 —  $\text{Ar}/\text{CH}_4 + 2 \cdot 10^{-4} \%$  (TMPD),  
 2 —  $\text{Ar}/\text{CH}_4 + 5 \cdot 10^{-4} \%$  (ТМА);  
 3 —  $\text{Ar}/\text{CH}_4$



Новый способ создания таких прямых треков был открыт в результате наблюдения того факта, что интенсивное ультрафиолетовое лазерное излучение ионизует газ в дрейфовой камере, несмотря на то что энергия ионизации газа больше энергии фотонов ультрафиолетового излучения [43, 14, 131]. Создаваемая плотность ионизации (количество образовавшихся электронов на  $1 \text{ мм}^3$ ) пропорциональна квадрату плотности энергии лазера. Это согласуется с механизмом двухфотонного поглощения [83, 138, 205]. Ионизация в обычном рабочем газе (смесь аргон—метан) происходит благодаря наличию примесей в газе и исчезает, когда примеси удаляются соответствующими системами очистки [138]. Чтобы ионизационные свойства надежно воспроизводились и контролировались, можно вводить в рабочий газ добавки с низким потенциалом ионизации и с концентрацией на уровне  $10^{-6}$ .

Для двух таких добавок, триметиламина и тетраметилфенилендиамина, на рис. 3.23 показано измеренное отношение между плотностью ионизации и плотностью энергии лазера на длине волны  $\lambda = 266$  нм. Здесь также сохраняется квадратичная зависимость, что указывает на двухфотонный механизм поглощения.

Требуются лазеры с малым расхождением луча ( $< 1$  мрад). Используются азотные лазеры с  $\lambda = 377$  нм и неодим-YAG-лазеры с  $\lambda = 266$  нм.

### 3.7. Пузырьковые камеры

В пузырьковой камере [110, 116, 117] сжиженный газ ( $H_2$ ,  $D_2$ ,  $Ne$ ,  $C_3H_8$ ) находится в сосуде высокого давления при температуре, близкой к точке кипения (но чуть ниже). После прохождения ионизирующего излучения объем камеры быстро увеличивается в результате перемещения поршня (за время  $\sim 1$  мс), а это приводит к тому, что температура жидкости становится выше температуры кипения. Вдоль треков ионизирующих частиц начинают формироваться пузырьки газа; рост пузырьков прекращается при завершении расширения. Цепочка пузырьков вдоль трека освещается лампой-вспышкой и фотографируется через окно в корпусе камеры. Такие камеры обычно работают в однородном магнитном поле с плотностью потока до  $B = 35$  кГс. Поэтому по радиусу кривизны  $R$  можно определить импульс заряженной частицы  $p = eBR$ . Кроме того, может быть измерена плотность пузырьков вдоль трека. Она пропорциональна ионизационным потерям энергии частицы  $dE/dx$ . Для частиц с малыми импульсами ( $p/mc < 3$ ) средние потери энергии уменьшаются пропорционально  $1/\beta^2$  (см. разд. 1.2 и рис. 1.1). Следовательно, измерение плотности пузырьков позволяет определять скорость частицы  $v = \beta c$ , а вместе с измеренным импульсом приблизительно оценить массу частицы  $m = \sqrt{1 - \beta^2} p / \beta c$ .

Выбор жидкости для заполнения пузырьковой камеры определяется физикой планируемого эксперимента. Для изучения реакций на свободных протонах требуется жидкий водород. Взаимодействия с нейтронами могут изучаться по измерению разницы между рассеянием на дейтерии и на водороде (с поправкой на ядерные эффекты в дейтерии). Если же предполагается регистрировать электроны,  $\gamma$ -кванты и  $\pi^0$ -мезоны, то необходимо использовать жидкости с малым значением радиационной длины  $X_0$  — ксенон или фреон. В табл. 10 приведены некоторые физические свойства и рабочие характеристики жидкостей, используемых в пузырьковых камерах [31, 125, 252].

Пузырьковая камера до сих пор является уникальным прибором по способности анализировать сложные события со многими треками. Ярким примером этого служит фотография, полученная на пузырьковой камере BEBC в CERN на нейтринном пучке (рис. 3.24), где видно, как в результате взаимодействия нейтрино с протоном образуется «очарованная» частица  $D^*$ , которая распадается на три заряженных мезона ( $K^- \pi^+ \pi^+$ ). Все детали рождения и распада частиц хорошо видны на снимке. Использование больших пузырьковых камер в качестве самостоятельных детекторов сдерживается



Таблица 10. Рабочие характеристики жидкостей, используемых в пузырьковых камерах

Жидкость	Температура, К	Давление пара, кгс/см <sup>2</sup>	Плотность, г/см <sup>3</sup>	Коэффициент расширения $\Delta V/V$ , %	Радиационная длина $\lambda_0$ , см	Длина поглощения $\lambda_{др}$ , см
<sup>4</sup> He	3,2	0,4	0,14	0,75	1027	
<sup>1</sup> H	26	4,0	0,06	0,7	1000	887
<sup>2</sup> D	30	4,5	0,14	0,6	900	403
<sup>20</sup> Ne	36	7,7	1,02	0,5	27	89
<sup>131</sup> Xe	252	26	2,3	2,5	3,9	
C <sub>3</sub> H <sub>8</sub>	333	21	0,43	3	110	176
CF <sub>3</sub> Br	303	18	1,50	3	11	73
Ar	35	25	1,0	1,0	20	116

следующими обстоятельствами: а) они не могут использоваться на накопительных кольцах; б) при высоких энергиях (> 100 ГэВ) даже самые большие из существующих пузырьковых камер с диаметром

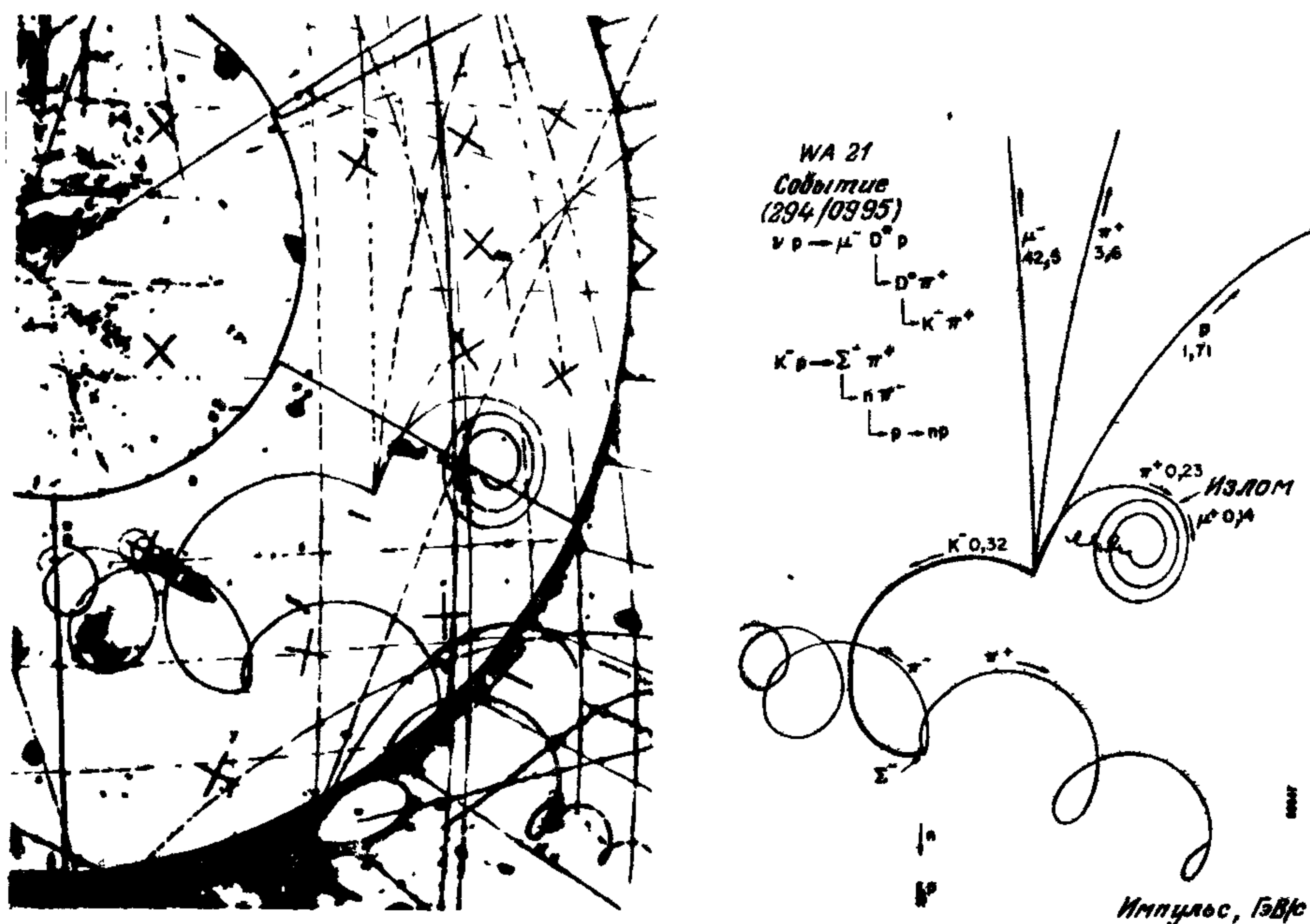


Рис. 3.24. Нейтринное взаимодействие в водородной пузырьковой камере BEBC [243].

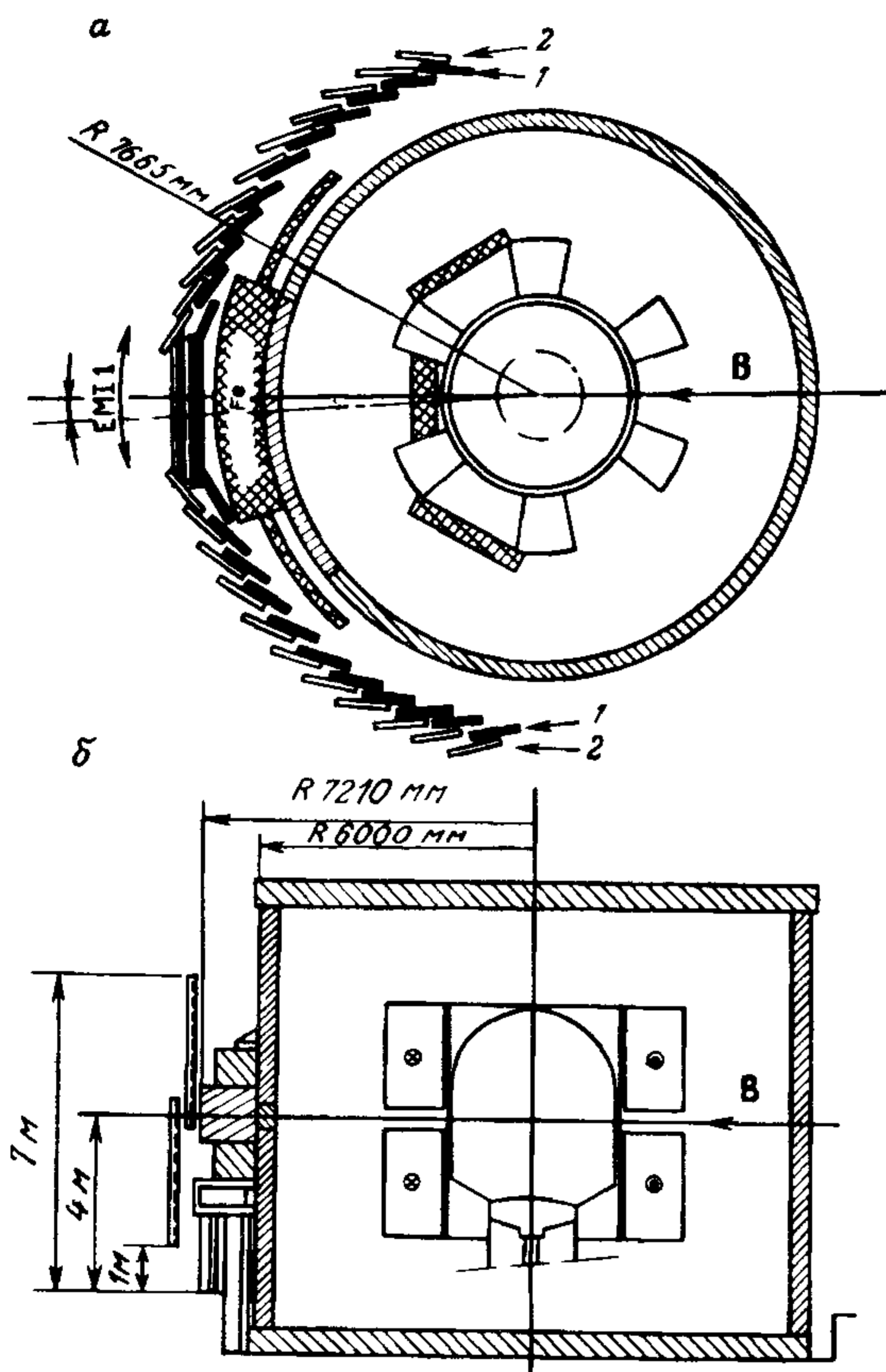


Рис. 3.25. Вид сверху (а) и вид сбоку (б) большой европейской пузырьковой камеры BEBC *B* — направление пучка; 1 — верхняя половина мюонного идентификатора EMI; 2 — нижняя половина EMI

около 5 м не настолько массивны, чтобы вся энергия адронного ливня выделялась в камере; с увеличением первичной энергии часть адронного ливня покидает камеру, что приводит к неудовлетворительному измерению энергии (см. разд. 6.2); в) идентификация мюонов при энергиях выше 2 ГэВ требует (для поглощения пионов и других адронов) фильтра толщиной около пяти длин поглощения, т. е.  $\sim 800 \text{ г/см}^2$  или  $\sim 1 \text{ м}$  железа; г) интеграл магнитного поля в самых больших камерах достигает  $\int B dl \approx 100 \text{ кГс}\cdot\text{м}$ , что недостаточно для точного измерения импульса при  $p > 200 \text{ ГэВ/с}$ .

Трудность «б» может быть преодолена, если внутрь пузырьковой камеры поместить калориметр (например, на жидком аргоне [126]), а проблема «в» решается, если позади пузырьковой камеры установить электронный «внешний мюонный идентификатор» (EMI), состоящий из железного поглотителя и пропорциональных камер (рис. 3.25).

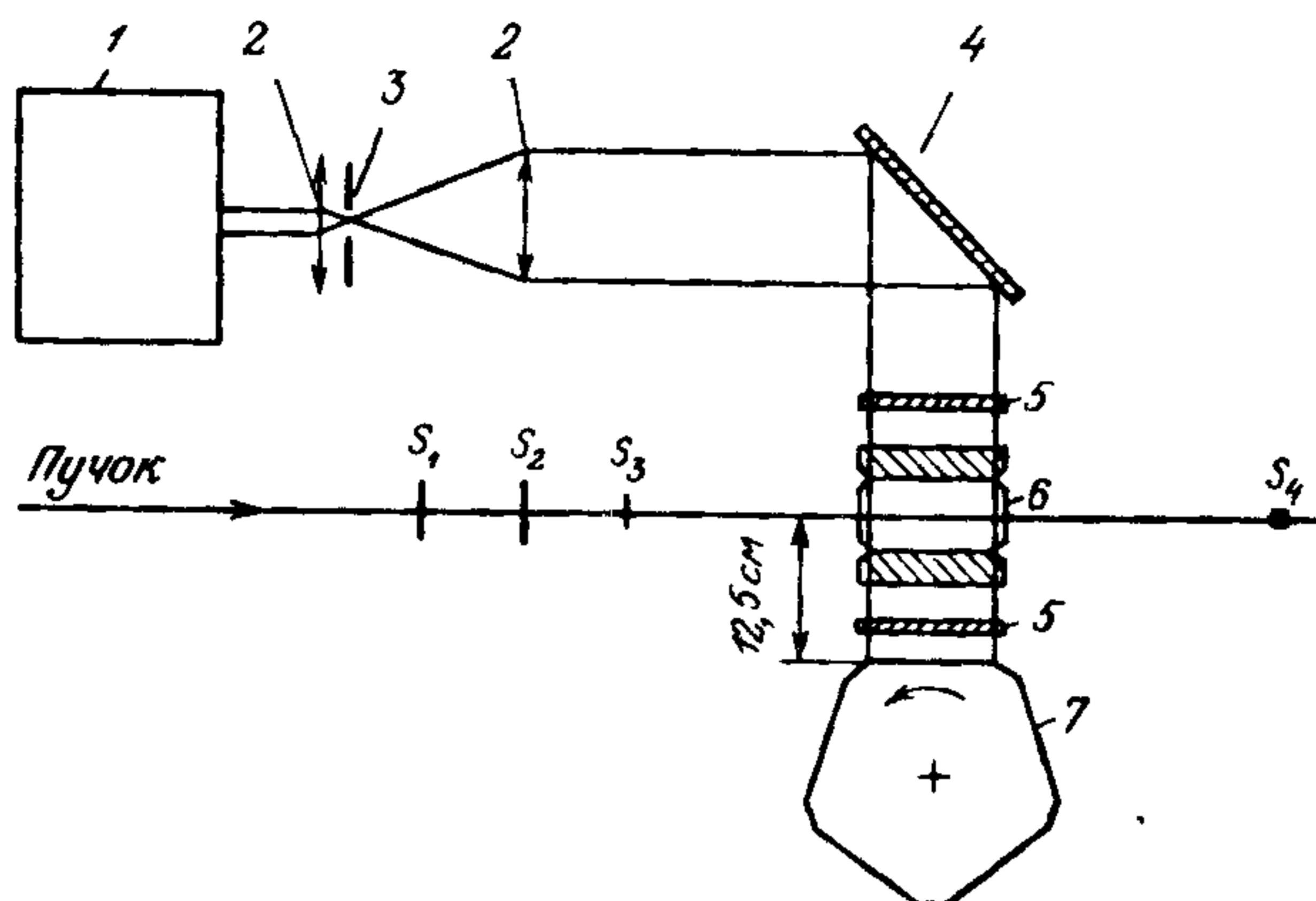


Рис. 3.26. Схема устройства голографической оптической системы пузырьковой камеры НОВС с ХеСI-экимерным лазером ( $\lambda = 308$  нм) [130].  $S_1 - S_4$  — счетчики для выделения пучка 1 — лазер; 2 — линзы, 3 — диафрагма; 4 — зеркало; 5 — оптика; 6 — область взаимодействия; 7 — фотокамера.

В дальнейшем будут использоваться именно такие «гибридные системы», состоящие из пузырьковой камеры и электронного детектора, а также маленькие пузырьковые камеры с очень высоким пространственным разрешением в качестве вершинных детекторов в сильных магнитных полях. Лучшее разрешение в этом случае достигается с голографическим считыванием.

Регистрация треков в пузырьковых камерах с использованием голографии основана на развитых ранее принципах [92, 244, 250]. Они позволяют улучшить пространственное разрешение и в то же время получать большую глубину резкости оптического изображения. Эта методика продемонстрирована на рис. 3.26 [130]. Лазер на красителе Сомагин-307, накачиваемый эксимерным (ХеСI)-лазером, образующим короткие (10 нс) импульсы с длиной волны  $\lambda = 308$  нм, дает параллельный луч с  $\lambda = 514$  нм. Этот луч расширяется до размера пузырьковой камеры с помощью двух линз. Свет проникает в пузырьковую камеру через окно, и луч, дифрагированный пузырьками (объектный луч), интерферирует с первоначальным лучом (опорный луч). В результате на пленке (эмульсия Agfa 10E56 на основе из полиэстера толщиной 170 мкм) образуется голограмма. После проявления изображение восстанавливается путем пропускания через голограмму луча света от того же лазера с той же длиной волны 514 нм. Восстановленное изображение трека в пузырьковой камере затем сканируется. Такая голографическая методика (габоровского типа) может быть заменена двухлучевой

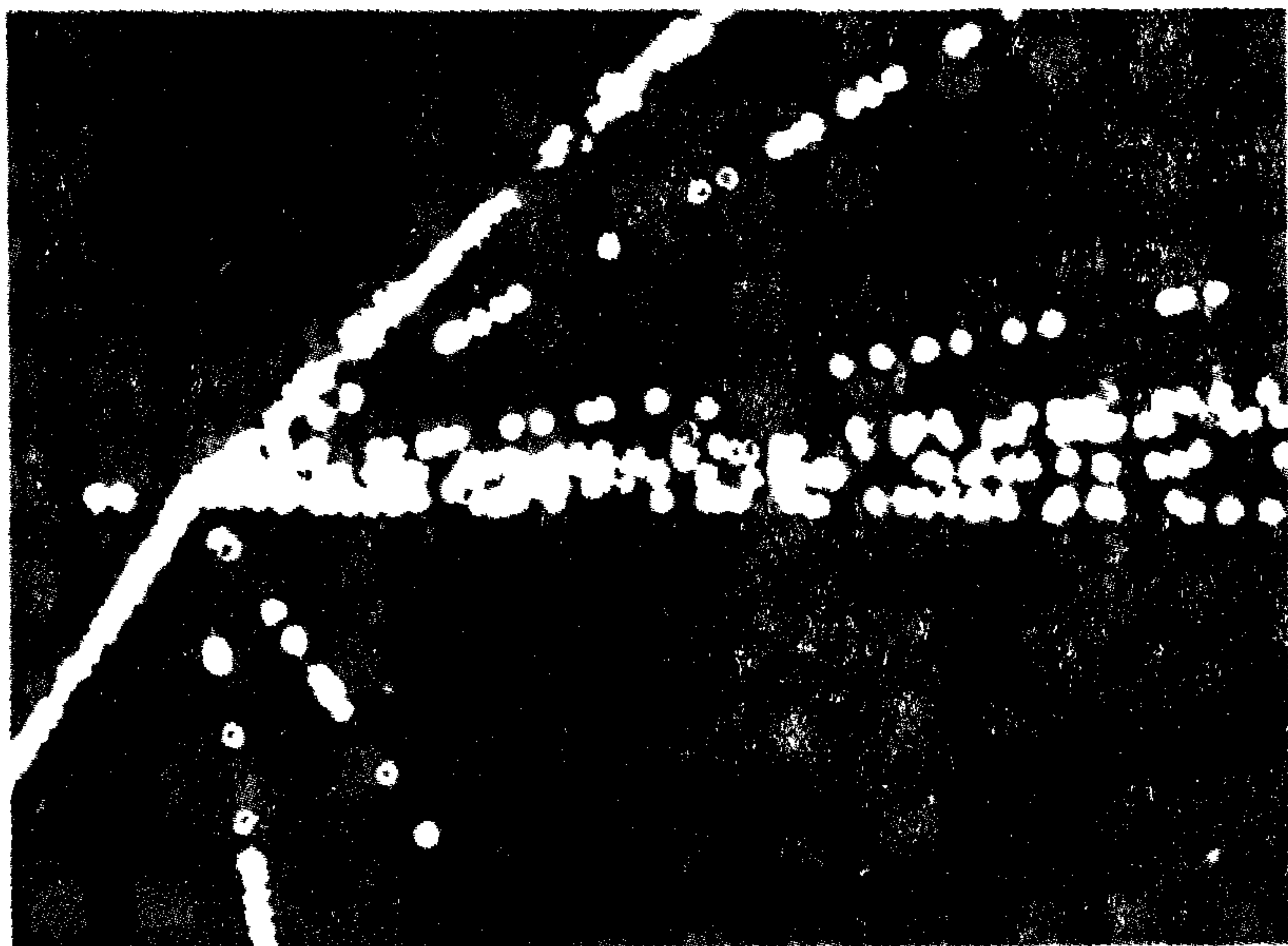


Рис. 3.27. Голографическое изображение события в маленькой фреоновой пузырьковой камере ВВС, вызванного  $\pi$ -мезоном с энергией 15 ГэВ. Размер пузырьков 8 мкм [89].

геометрией, когда один луч проходит через камеру, а другой (опорный луч) направляется вокруг нее. Интерференция имеет место позади камеры, где располагается фото пленка.

Важным параметром для получаемого этим методом разрешения является временной интервал между прохождением пучка частиц и вспышкой лазера. Радиус пузырьков  $r$  в камере растет со временем согласно соотношению

$$r = A\sqrt{t},$$

где  $A$  меняется для  $C_2F_5Cl$  от 0,35 см/ $\sqrt{с}$  при 48 °С до 0,023 см/ $\sqrt{с}$  при 65 °С, а для жидкого водорода  $A = 0,095$  см/ $\sqrt{с}$  при 29 °К.

При времени запаздывания лазерного импульса  $\pm 3$  мкс и рабочей температуре 48 °С радиус пузырьков в  $C_2F_5Cl$  достигает 6 мкм. Это было показано экспериментально [130].

Как пример качества такого реконструированного с помощью голографии изображения на рис. 3.27 показан один из первых снимков, полученных на маленькой фреоновой камере (ВВС). В результате взаимодействия пиона с энергией 15 ГэВ с фреоном образовалось 10 треков; размер пузырьков составляет 8 мкм в диаметре [89, 183].

### 3.8. Стримерные камеры

Эти детекторы представляют собой газонаполненные камеры с двумя плоскими электродами (рис. 3.28). После прохождения заряженной частицы в камере создается электрическое поле с высокой напряженностью ( $E > 30$  кВ/см), перпендикулярное направлению трека. В процессе образования лавин при газовом усилении до  $\sim 10^8$  образуется свет, который испускается вследствие возбуждения атомов газа. Если импульс высокого напряжения, приложенный к электродам, очень короткий (несколько наносекунд), то разряд, образующийся вдоль линий электрического поля, прерывается и поэтому формируются только короткие разрядные каналы («стримеры»). Их можно сфотографировать и получить изображение трека ионизирующей частицы.

Процесс образования стримера показан на рис. 3.29. Заряженная частица проходит параллельно электродам камеры и в момент времени  $t_1$  формирует на своем пути кластер электрон-ионных пар. Одновременно частица запускает триггер высокого напряжения. В

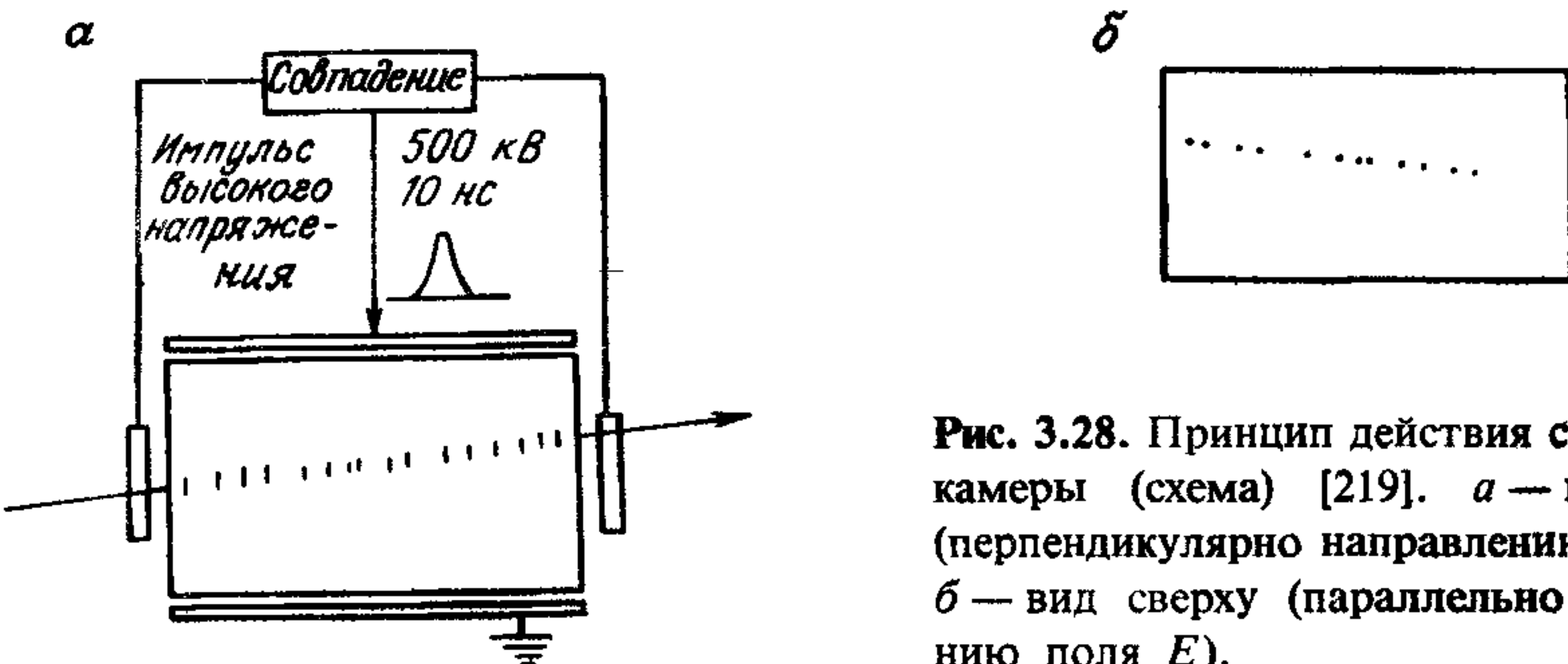


Рис. 3.28. Принцип действия стримерной камеры (схема) [219]. *а* — вид сбоку (перпендикулярно направлению поля  $E$ ); *б* — вид сверху (параллельно направлению поля  $E$ ).

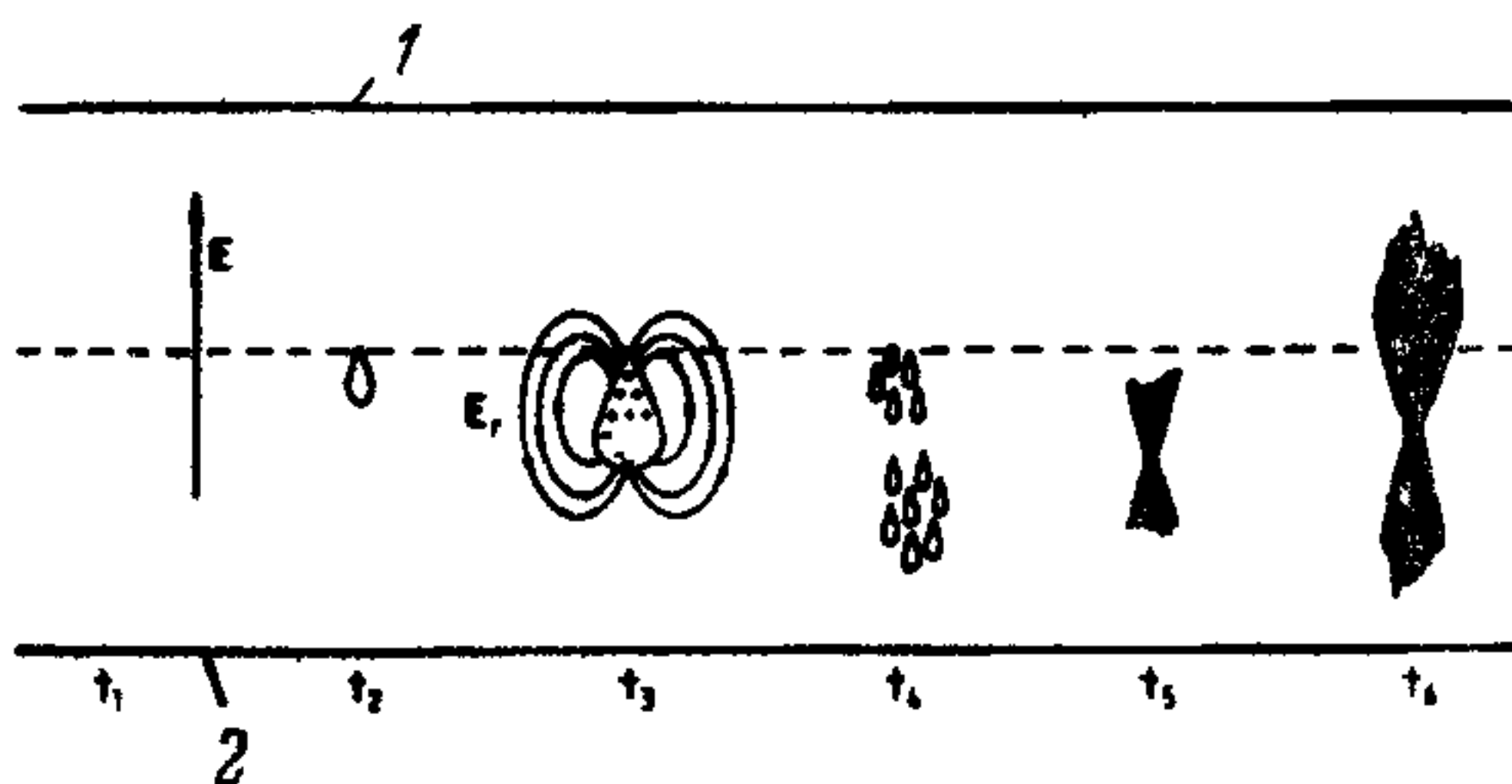


Рис. 3.29. Временное и пространственное развитие стримера. Ход времени слева ( $t_1$ ) направо ( $t_6$ ) [6]. 1 — катод; 2 — анод.



Рис. 3.30. Событие, вызванное  $\pi$ -мезоном с энергией 300 ГэВ в жидководородной мишени. Треки продуктов реакции зарегистрированы в стримерной камере с размерами  $200 \times 120 \times 72$  см<sup>3</sup> [91]

момент времени  $t_2$  в направлении электрического поля начинает развиваться лавина. Она имеет каплеобразную форму из-за различной подвижности электронов и ионов ( $t_3$ ). Электрическое поле пространственного заряда в лавине  $E_r$  добавляется к внешнему полю  $E$ . Фотоны ультрафиолетового излучения, испускаемые в лавине, вызывают образование вторичных лавин ( $t_4$ ). Вторичные и первичные лавины образуют два плазменных канала, которые распространяются по направлению к обоим электродам. Эти стримеры растут со скоростью  $\sim 10^8$  см/с. Если импульс высокого напряжения прикладывается к электродам на достаточно долгое время, то стриме-

ры достигают электродов — возникает искра. Для работы в режиме стримерной камеры требуется очень короткий ( $< 1$  нс) импульс высокого напряжения, чтобы след оставался «редким».

Высокое качество фотографий современных стримерных камер демонстрируется на рис. 3.30. Эта камера была использована в эксперименте NA-5 в CERN, в котором исследовались адронные взаимодействия при высоких энергиях [186]. Стримерные камеры с очень хорошим пространственным разрешением были разработаны в Йельском университете для измерения времени жизни очарованных частиц в области времен  $\sim 10^{-13}$  с [85]. Для частицы с массой 2 ГэВ и импульсом 20 ГэВ/с данное время жизни соответствует среднему пути до распада 300 мкм. Такая камера работает при давлении 24 атм, а электрическое поле напряженностью 330 кВ/см создается импульсом напряжения длительностью 0,5 нс. Достигнутое пространственное разрешение составляет 32 мкм [215, 179].

В отличие от пузырьковых камер стримерные камеры могут использоваться в качестве трековых детекторов в экспериментах на накопительных кольцах. Одним из примеров такого использования является эксперимент UA-5 [241], в котором изучались продукты реакции от протон-антипротонных столкновений с энергией в системе центра масс 540 ГэВ.

### 3.9. Годоскопические камеры на основе трубок Конверси

Другим типом газоразрядной камеры является годоскопическая камера, разработанная Конверси и др. [66, 70] и используемая, в частности, в нейтринном детекторе в Fermilab [236]. Такая камера состоит из ряда параллельных друг другу прямоугольных трубок, изготовленных прессованием полипропилена (рис. 3.31). Этот плоский ряд трубок расположен между двумя металлическими электродами и наполнен смесью (90% Ne + 10% He). После прохождения ионизирующей частицы на электроды подается импульс высокого напряжения, и в тех ячейках, через которые прошла ионизирующая частица, возникает тлеющий разряд. Этот разряд можно сфотографировать или зарегистрировать электронным способом. Эффективность регистрации в камере такого типа составляет 80%. Стоимость единицы площади таких камер мала по сравнению с дрейфовыми камерами, что позволяет создавать калориметры большого объема с сохранением пространственного разрешения на уровне 5 – 10 мм.

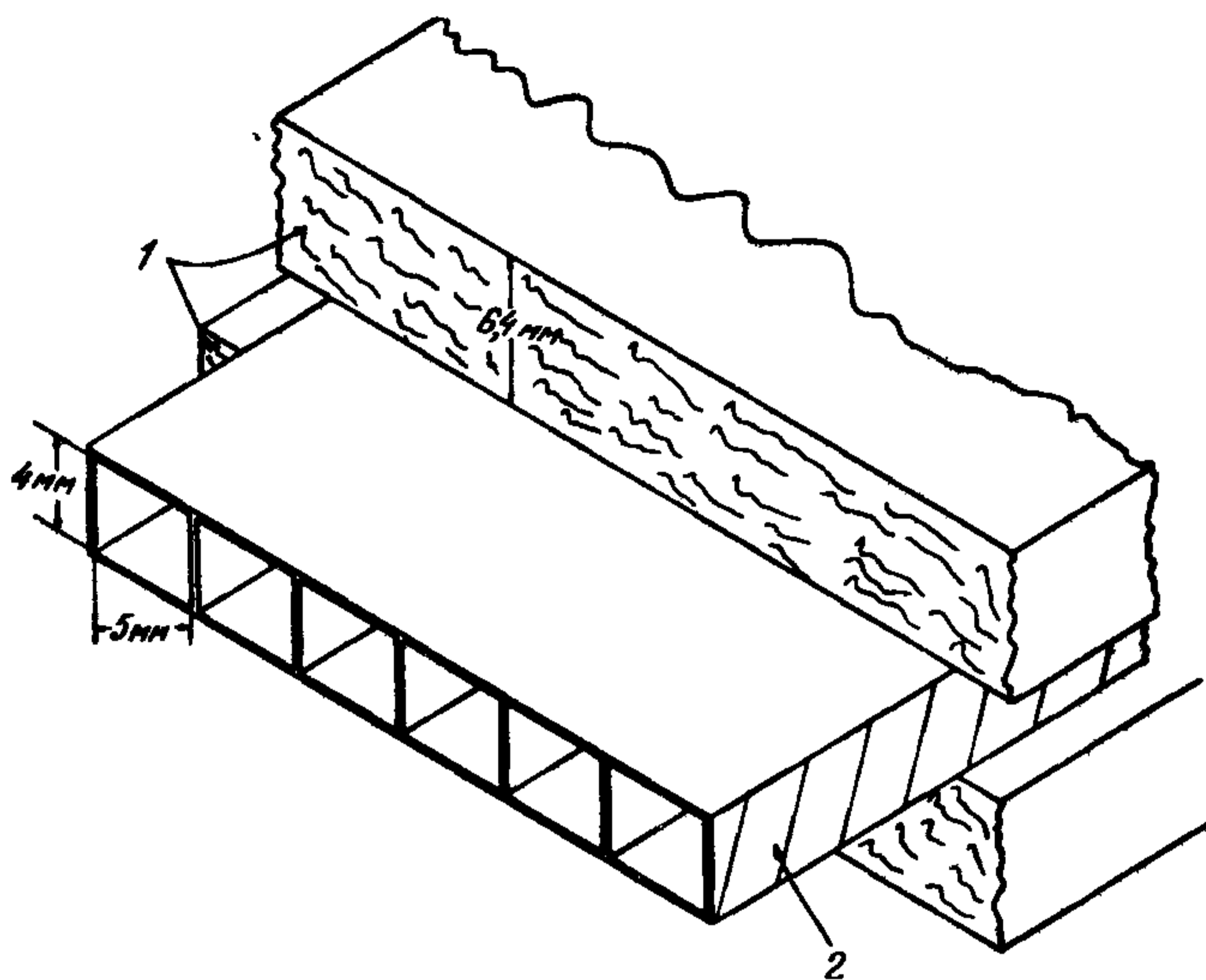


Рис. 3.31. Устройство камеры на основе трубок Конверси, изготовленной из штампованного полипропилена [236]. 1 — алюминиевые электроды; 2 — полипропилен.

### 3.10. Искровые камеры

До создания пропорциональных и дрейфовых камер искровая камера широко использовалась в качестве управляемого трекового детектора. Набор параллельных металлических пластин, которые используются в качестве электродов, помещают в объем, наполненный инертным газом (обычно смесью гелия и неона при нормальном давлении). Пластины (через одну) подсоединены к источнику высокого напряжения, а оставшиеся пластины — к земле (рис. 3.32). После того как ионизирующая частица пересекает искровой промежу-

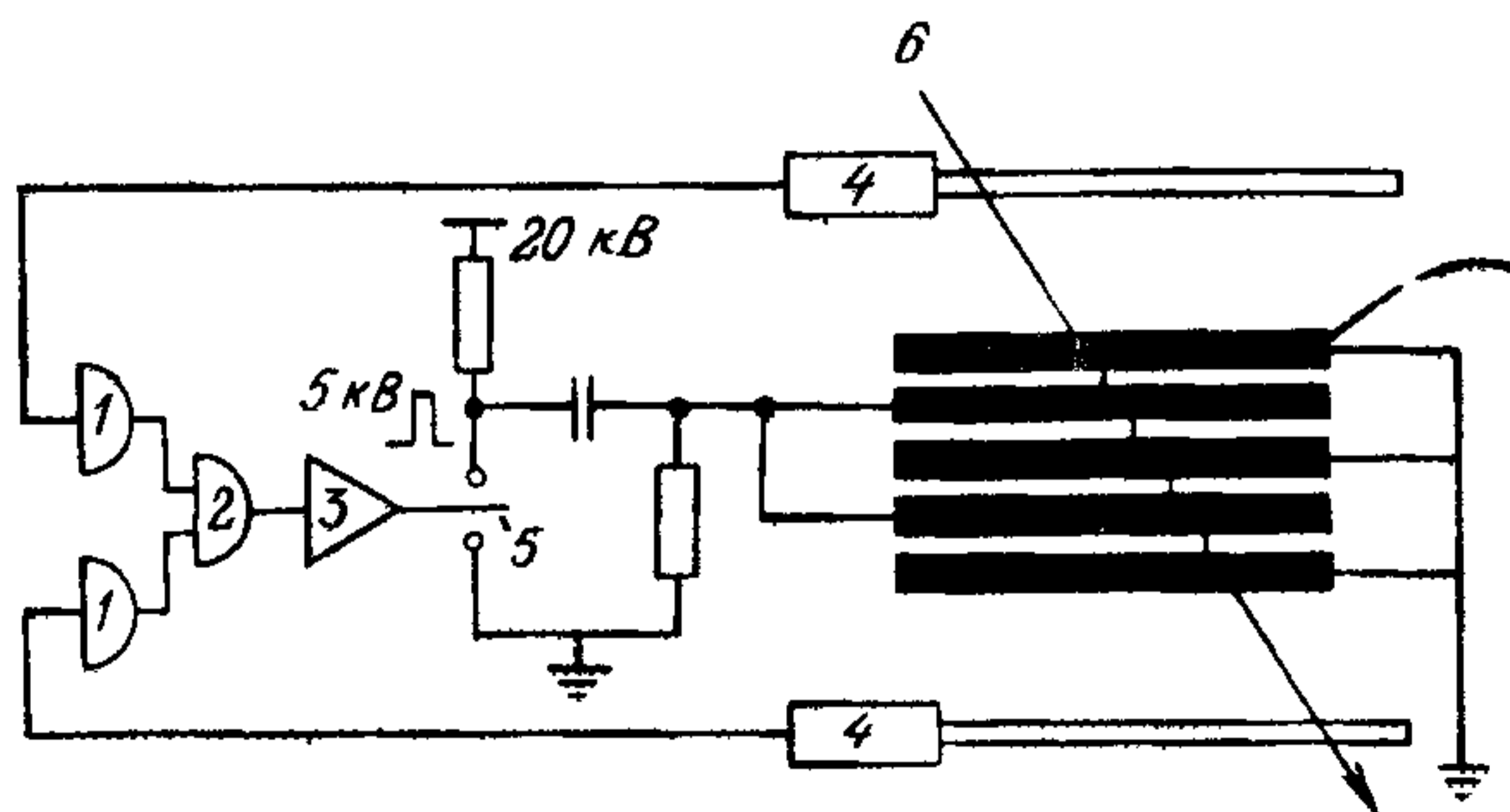


Рис. 3.32. Принцип действия искровой камеры. 1 — формирователи импульсов; 2 — схема совпадения; 3 — усилитель; 4 — фотоумножители; 5 — искровой зазор; 6 — ионизирующая частица.



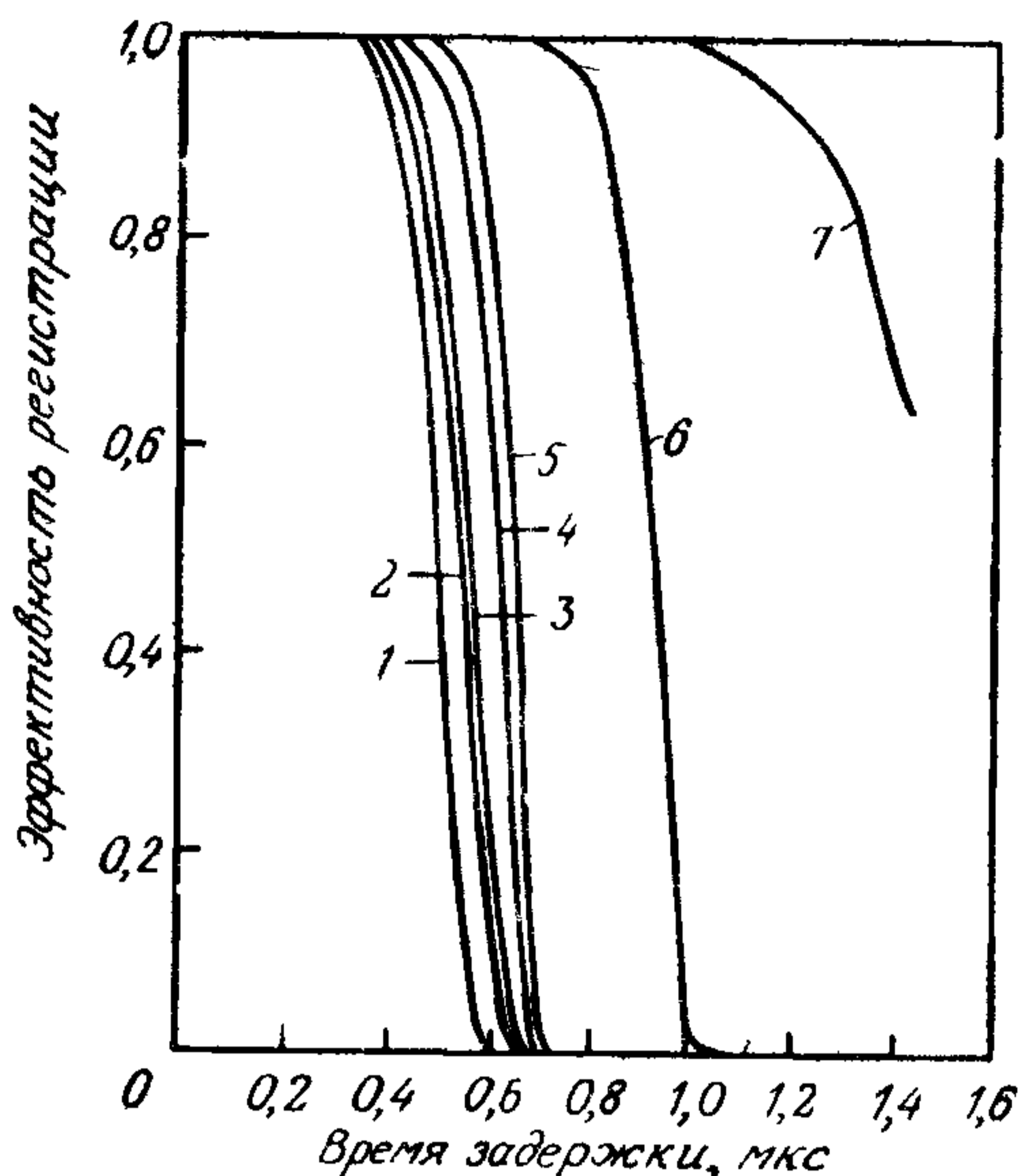


Рис. 3.33. Зависимость эффективности регистрации искровой камеры от времени задержки высоковольтного импульса для различных значений очищающего напряжения [212]. 1 — 300 В; 2 — 200 В; 3 — 140 В; 4 — 100 В; 5 — 80 В; 6 — 50 В; 7 — 30 В.

ток, на половину пластин подается импульс высокого напряжения [6, 66]. Электрическое поле между пластинами имеет такую высокую напряженность (20 кВ/см при нормальном давлении), что в месте первичной ионизации за несколько наносекунд развивается разряд. В общем случае этот разрядный канал параллелен электрическому полю. Носители заряда, образовавшиеся вдоль искры, в промежутки времени между разрядами убираются слабым постоянным электрическим полем («очищающее поле»), направление которого противоположно направлению импульсного поля. Из-за наличия очищающего поля и из-за диффузии первичных электронов эффективность регистрации искровой камеры зависит от времени задержки между прохождением заряженной частицы и подачей высоковольтного импульса на пластины. На рис. 3.33 показана эта зависимость для камеры с неоновым наполнением при давлении 1,3 атм [212]. Если несколько частиц одновременно пересекают камеру, то эффективность регистрации снижается, поскольку образовавшийся заряд стекает через несколько разрядных каналов.

Положение искр регистрируется либо оптически, либо с помощью магнитострикционного считывания. В последнем случае

электроды делают проволочными и разрядный ток течет через те несколько проволочек, где возникает искра. Магнитострикционная проволочка из Co—Ni—Fe-сплава располагается вдоль рамы камеры перпендикулярно электродным проволочкам. Разрядный ток, текущий через электродные проволочки, расположенные в месте образования искры, вызывает механическое сжатие магнитострикционной проволочки. Эта волна сжатия распространяется вдоль проволочки со скоростью  $\sim 5$  км/с. На конце магнитострикционной проволочки располагается катушка, с помощью которой регистрируется прибытие волны по возникающему импульсу напряжения, что позволяет измерять время прохождения волны от возбужденной проволочки до катушки. Положение искры может быть локализовано с точностью примерно 200 мкм. Мертвое время камеры, т. е. время до полного удаления заряда, образовавшегося в плазме искры, составляет несколько миллисекунд и зависит от напряженности очищающего поля.

### 3.11. Ядерные фотоэмульсии

Ядерные фотоэмульсии часто использовались в качестве трекового детектора в ранних исследованиях по физике космических лучей. Если заряженные частицы проходят через пластины эмульсии, то при их проявлении появляются треки [144, 206]. Ядерная фотоэмульсия состоит из мелких (0,25 мкм) кристаллов бромида серебра, взвешенных в слое желатина. Так же, как и видимый свет, ионизирующая частица вызывает химическое изменение в зернах бромида серебра, расположенных вдоль трека частицы («скрытое изображение»). При проявлении эмульсии ионы серебра в кристаллике соли в этих местах восстанавливаются до атомов серебра. Цепочка образовавшихся серебряных зерен и формирует трек.

Один слой эмульсии имеет толщину от 25 до 200 мкм. Для использования в экспериментах несколько сотен таких слоев складывают в один пакет («стопку»). Плотность эмульсии составляет  $3,8$  г/см<sup>3</sup>.

Пространственные координаты треков в эмульсии определяются в результате просмотра прозрачного проявленного слоя и обмера треков под микроскопом. Только в редких случаях трек укладывается в одном слое эмульсии; как правило, трек проходит через несколько слоев эмульсии, расположенных друг за другом в процессе экспозиции. Это требует определения положения слоев относительно друг друга с помощью соответствующих опорных меток. В результате может быть достигнуто пространственное разрешение 1 мкм.

В последнее время значение эмульсионного метода вновь возросло, так как время жизни многих «новых» частиц с квантовыми числами «очарование» или «прелесть» лежит в области от  $10^{-13}$  до  $10^{-12}$  с. Для увеличения скорости просмотра эмульсионных слоев проводятся гибридные эксперименты, где при измерении малых времен жизни эмульсия служит и мишенью, и вершинным детектором, а вслед за эмульсией располагается электронный детектор, который дает трековую информацию о нужном событии. Эта информация используется затем для нахождения примерного местоположения исследуемого события, что позволяет быстрее завершить визуальную обработку эмульсии. Вершинная информация затем объединяется с информацией (об импульсах или энергиях частиц) от электронного детектора, и в результате получается полная информация о событии.

В дополнение к пространственной информации о треках частиц с помощью ядерных фотоэмульсий можно получить следующие характеристики: пробег частиц до остановки в эмульсии, количество  $\delta$ -электронов ( $n_\delta$ ), плотность зерен вдоль трека  $g$  и многократное рассеяние в эмульсии. Эти величины могут использоваться для определения энергии, заряда и массы частиц. Для этого используются эмпирические данные по соотношению пробег — энергия и учитывается уменьшение удельных потерь энергии в зависимости от скорости нерелятивистских частиц ( $v$ ), как  $v^{-2}$ . Полная идентификация частиц не всегда возможна, поскольку часто имеющаяся в эмульсии длина трека недостаточна для точных измерений.

### 3.12. Кремниевые координатные детекторы и ПЗС

Полупроводниковый детектор с хорошим пространственным разрешением впервые был использован в рамках коллаборации CERN — Мюнхен [139] для эксперимента по изучению короткоживущих очарованных частиц, образующихся в адронных столкновениях. На рис. 3.34 показан разрез этого детектора. Он изготовлен из кремниевого монокристалла  $n$ -типа с удельным сопротивлением 2 кОм·см, диаметром 50 мм и толщиной 280 мкм. На одну сторону кристалла напылен алюминий, а на другой стороне поверхность с размерами  $24 \times 26$  мм<sup>2</sup> покрыта имплантированными бором полосами (в результате чего формируется кремний  $p$ -типа). Эти полосы образуют диоды с  $p$ — $n$ -переходом, если, как обсуждалось ранее в разд. 2.5, к полосам приложено обратное смещение (в данном случае  $-160$  В). Релятивистская заряженная частица при пересечении

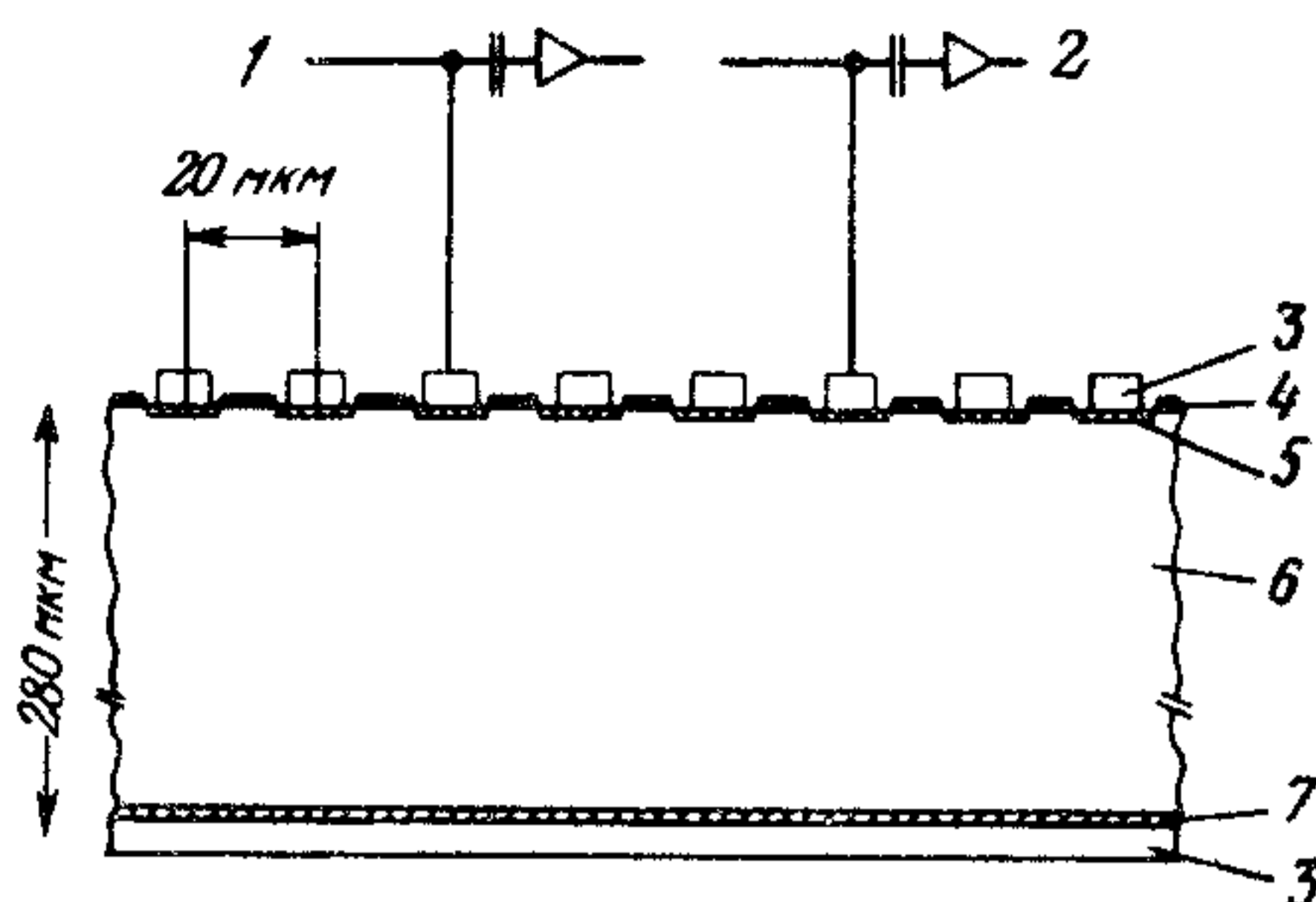


Рис. 3.34. Поперечное сечение кремниевого позиционно-чувствительного детектора с емкостным делением заряда [139]. 1 — напряжение; 2 — считывающая электроника; 3 — алюминий толщиной 1 мкм; 4 — слой  $\text{SiO}_2$  толщиной 0,2 мкм; 5 —  $p^+$ -слой (имплантированный бор); 6 — Si-кристалл ( $n$ -типа); 7 —  $n^+$ -слой (имплантированный мышьяк).

слоя кремния толщиной 280 мкм образует 25 000 электрон-дырочных пар. Электроны собираются в течение 10 нс на одном или нескольких анодных стрипах. Эти сигналы используются для локализации положения проходящей частицы с точностью, определяемой расстоянием между стрипами. В этом детекторе имелось 1200 стрипов с размерами  $12 \text{ мкм} \times 36 \text{ мм}^2$ , имплантированных с шагом 20 мкм. Для уменьшения числа каналов считывание производилось с каждого третьего (шаг 60 мкм) или с каждого шестого стрипа (шаг 120 мкм). Заряд, образующийся при прохождении частицы, делится между несколькими соседними стрипами за счет емкостной связи. Место прохождения частицы определяется по центру тяжести распределения заряда, собранного на отдельных стрипах. Пространственное разрешение, достигнутое на этом детекторе, составило 4,5 мкм при считывании с шагом 60 мкм и 7 мкм при считывании с шагом 120 мкм.

Если параллельно стрипам приложено магнитное поле, то сила Лоренца сдвигает носители заряда в сторону. При напряженности поля 1,68 Тл среднее смещение положения центра тяжести зарядов составляет 10 мкм [34]. Кроме того, ширина распределения заряда (в методе центра тяжести) увеличивается от 5 до 12 мкм (рис. 3.35).

Указанное пространственное разрешение может быть улучшено, если считывание вести с каждого стрипа. Для этого случая Белау и др. [34] расчетным путем получили разрешение 2,8 мкм, из которых 1 мкм обусловлен статистическими флуктуациями образования  $\delta$ -электронов вдоль трека. Считывание с каждого стрипа слишком дорого. Однако его можно осуществить, если удастся необходимый

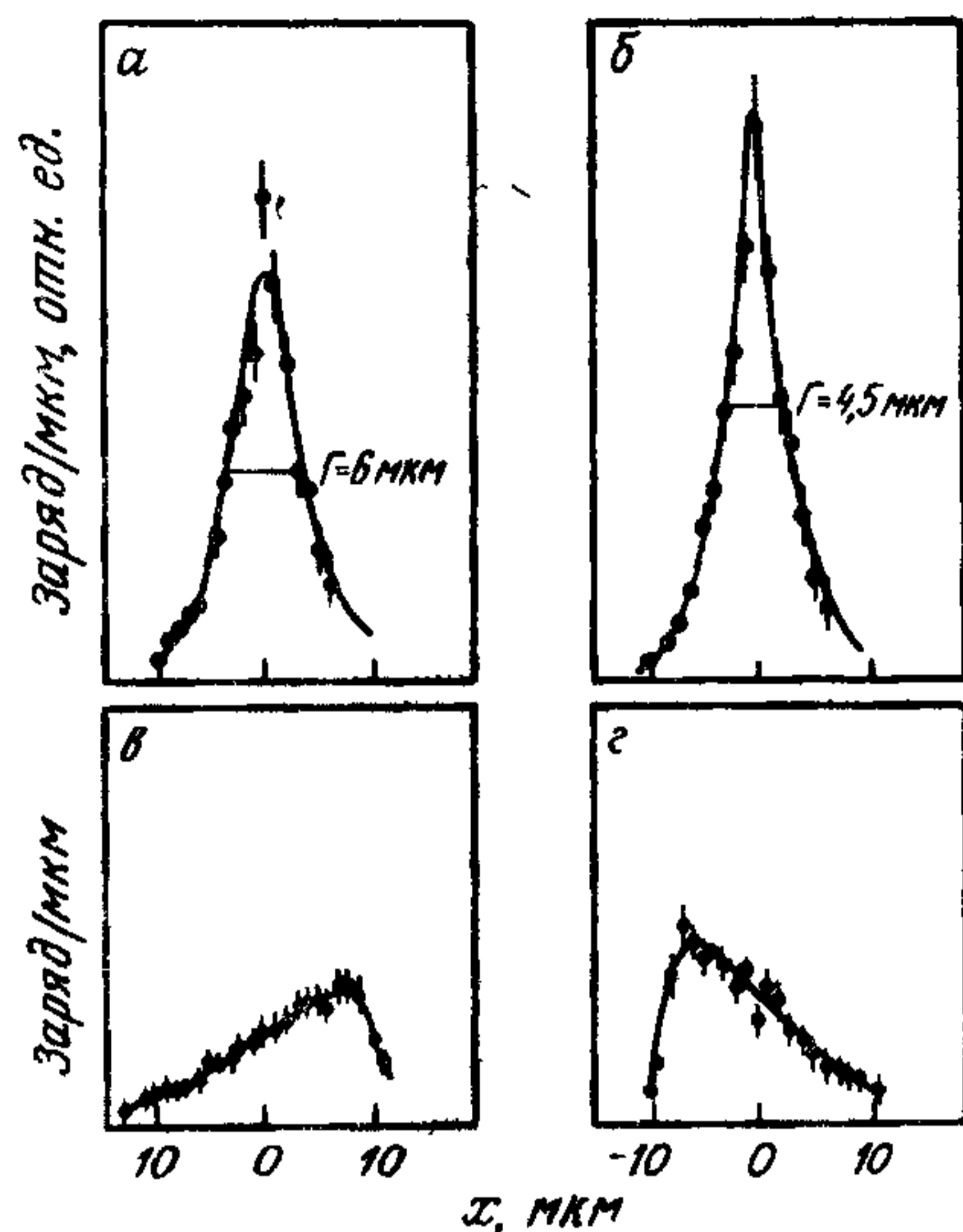


Рис. 3.35. Зависимость пространственного разрешения позиционно-чувствительного кремниевого детектора от напряжения  $U$  и напряженности магнитного поля  $H$  (параллельного стрипам) [34]. а)  $U = 120$  В;  $H = 0$  Тл; б)  $U = 200$  В,  $H = 0$  Тл; в)  $U = 120$  В,  $H = 1,68$  Тл; г)  $U = 120$  В,  $H = -1,68$  Тл.

для считывания электронный модуль разместить на той же кремниевой пластине, что и сам координатный детектор. Такая VLSI-технология позволяет разместить необходимую электронику на такой же площади, какая требуется для самого детектора, тогда как в указанном выше случае это соотношение составляет 300:1. Первый шаг в этом направлении — это объединение 128 усилителей и считывающей электроники на одной интегральной схеме. Конечно, в этом случае стрипы и усилитель должны соединяться с помощью проводов [174].

Размер современных координатных детекторов ограничен площадью  $70 \times 70$  мм<sup>2</sup>, поскольку кристаллы больших размеров промышленностью не выпускаются.

Примером применения позиционно-чувствительных Si-детекторов в эксперименте на накопительных кольцах является вершинный детектор для эксперимента ALEPH на электрон-позитронном накопительном кольце LEP. Он состоит из 112 двухсторонних полос детекторов с поверхностью  $50 \times 50$  мм<sup>2</sup>, смонтированных на двух цилиндрических оболочках радиусом 90 мм и 116,5 мм с длиной 200 мм, которые окружают трубопровод с пучком в месте, где находится точка взаимодействия. Из 55 000 полосок каждые 256 считываются последовательно через локальный мультиплексор, так что требуется только 224 провода для считывания. Детектор охватывает 74% телесного угла для частиц, вылетающих из точки взаимодействия. Для каждого следа заряженной частицы измеряются 4

координаты, по 2 на каждой цилиндрической оболочке; точность измерения составляет 10 мкм для проекции на плоскость  $(r, \varphi)$  и 20 мкм в  $z$ -направлении вдоль оси цилиндра.

Изящный способ упростить сбор информации с кремниевых детекторов заключается в использовании приборов с зарядовой связью (ПЗС). ПЗС [32] представляет собой кремниевую полосу прямоугольной формы, на которую произведено имплантирование в виде матрицы (толщина полосы около 200 мкм). При соответствующей технологии имплантирования и приложенном управляющем напряжении строки ПЗС электрически разделяются одна от другой посредством потенциальных барьеров. Заряды, которые высвобождаются и собираются в запирающем слое кремниевого счетчика толщиной примерно 15 мкм, могут быть смещены в строке (но не между строками) с помощью стробирующего напряжения, прикладываемого к затвору. Потери при передаче заряда составляют меньше  $10^{-4}$ . Считывание зарядов с ПЗС-матрицы может осуществляться последовательно. С определенной тактовой частотой заряд считывается с отдельного элемента строки ПЗС и последовательно оцифровывается одним аналого-цифровым преобразователем (АЦП). После этого начинается считывание второго элемента и т. д. до тех пор, пока не будет осуществлено считывание всей матрицы.

Первое такое применение ПЗС для «проявления» оптического изображения удалось осуществить группе английских ученых [19, 78, 81]. С помощью коммерческого ПЗС размерами  $8 \times 13 \text{ мм}^2$ , который имел  $10^5$  матричных элементов («пикселей») размерами  $22 \times 22 \text{ мкм}$  каждый, была получена вероятность регистрации  $\varepsilon = 98 \pm 2\%$  для частицы с минимальной ионизацией и пространственное разрешение от 4,3 до 6,1 мкм в двух взаимно перпендикулярных направлениях. Для подавления темнового тока детектора и шумов предусилителя модуль охлаждался до температуры 120 К. Время считывания обычного ПЗС составляет 10 с. Однако применение ПЗС в эксперименте [81] показало, что использование тактовой частоты 2 МГц может снизить время считывания примерно до 15 мс.

Преимущества ПЗС очевидны: они дают двумерное изображение следа частицы в плоскости, перпендикулярной направлению излучения; при большом количестве ( $> 10$ ) следов частиц, участвующих в реакции, способность ПЗС разделять следы много лучше, чем у позиционно-чувствительного Si-детектора, у которого разрешение двух следов может достигать  $20 \div 40 \text{ мкм}$  только в одной проекции. Более того, последовательное считывание примерно  $10^5$  эле-

ментов ПЗС обладает преимуществом по сравнению с частично-параллельным считыванием у позиционно-чувствительного Si-детектора. Недостатком ПЗС является то, что во многих случаях площадь  $1 - 4 \text{ см}^2$  недостаточна, тогда как Si детекторы могут набираться модульно из кремниевых шайб диаметром 76 мм.

В качестве примера применения ПЗС в эксперименте на накопительных кольцах может служить вершинный детектор для установки SLD на линейном ускорителе в Станфорде (SLC) [80]. Вследствие исключительно прецизионного управления пучком и точной фокусировки в точку взаимодействия стало возможным разместить ПЗС на четырех цилиндрических оболочках с внутренним радиусом 15 мм. Каждый элемент ПЗС имел пиксели  $22 \times 22 \text{ мкм}^2$ . Первый цилиндр состоял из  $6 \times 6$  элементов ПЗС, следующие —  $6 \times 7$ ,  $6 \times 8$  и  $6 \times 9$ ; в сумме 180 элементов ПЗС с общим количеством пикселей  $4 \cdot 10^7$ .

### 3.13. Сравнение различных позиционно-чувствительных детекторов

При сравнении различных позиционно-чувствительных детекторов важными параметрами являются пространственное и временное разрешение, а также максимальная скорость обработки данных. Некоторые из этих важных параметров были определены в разд. 1.4, например разрешение и мертвое время. В табл. 11 приведены эти параметры для различных типов детекторов. Указанное в таблице мертвое время включает мертвое время детектора и сопутствующего оборудования, такого, как, например, генераторы высоковольтных импульсов. В табл. 11 приведено также и «время чувствительности» управляемого детектора, т. е. время, в течение которого проходящие частицы регистрируются независимо от того, коррелируют ли они с запускающим событием или нет. Временного наложения разных событий можно избежать, если средний временной интервал между соседними событиями будет велик по сравнению с этим временем чувствительности.

Пропорциональные и дрейфовые камеры наилучшим образом подходят для прецизионной регистрации трека при высокой скорости счета событий, в то время как пузырьковые и стримерные камеры обладают возможностью анализа очень сложных событий с множеством треков, но при гораздо меньшей скорости счета. Газоразрядные годоскопические камеры на основе трубок Конверси благодаря низкой стоимости и простоте конструкции находят все более

Таблица 11. Свойства позиционно-чувствительных детекторов

Тип детектора	Пространственное разрешение, мкм		Время чувствительности, нс	Мертвое время, мс	Непосредственное электронное считывание	Время считывания, мкс	Эффективность регистрации, %	Преимущества
	обычное	в отдельных случаях						
Пропорциональная камера	700	100	50	—	Да	$10-10^2$	100	Временное разрешение
Дрейфовая камера	200	50	500	—	Да	$10-10^2$	100	Пространственное разрешение
Пузырьковая камера	100	8	$10^6$	$10^2$	Нет	—	100	Анализ сложных событий
Стримерная камера	300	30	$10^3$	$0,03 \div 0,1$	Нет	—	100	Анализ событий со многими треками
Годоскопическая камера на основе трубок Конверси	4000	2000	$10^4$	$10^2$	Да	$10^3$	80	Низкая цена
Искровая камера	200	100	$10^3$	$0,01 \div 1$	Да	$10^4$	95	Простота конструкции
Ядерная фотоэмульсия	5	2	—	—	Нет	—	100	Пространственное разрешение
Кремниевые позиционно-чувствительные детекторы	7	3	$10^3$	—	Да	10	100	Пространственное разрешение



широкое применение в больших калориметрических детекторах для экспериментов с низкой скоростью счета, таких как поиск распада протона или нейтринные эксперименты. Кремниевые координатно-чувствительные детекторы и полупроводниковые ПЗС широко применяются в качестве вершинных детекторов, поскольку не имеют себе равных по пространственному разрешению при высокой скорости счета событий.

## 4. Измерение времени

### 4.1. Фотоумножитель

Одним из наиболее часто применяемых приборов для регистрации времени пролета частицы является фотоэлектронный умножитель (ФЭУ) или вторичноэлектронный умножитель (ВЭУ). Видимый свет от сцинтиллятора (разд. 4.2) в результате фотоэффекта выбивает электроны из фотокатода, представляющего собой пленку щелочного металла. Для катодов из смеси двух щелочных металлов (Cs—K и Sb, «двущелочные катоды») квантовый выход, т. е. количество выбитых фотоэлектронов на 100 падающих фотонов, составляет  $\eta_q = 27\%$  для длины волны света  $\lambda_{\text{макс}} = 380$  нм (рис. 4.1). В табл. 12 приведены некоторые характеристики для ряда фотокатодов. В фотоумножителях, выпускаемых промышленностью, используется различное расположение электродов для фокусирования и ускорения фотоэлектронов. Электроны, выбитые из фотокатода, падают на первый динод, т. е. электрод из материа-

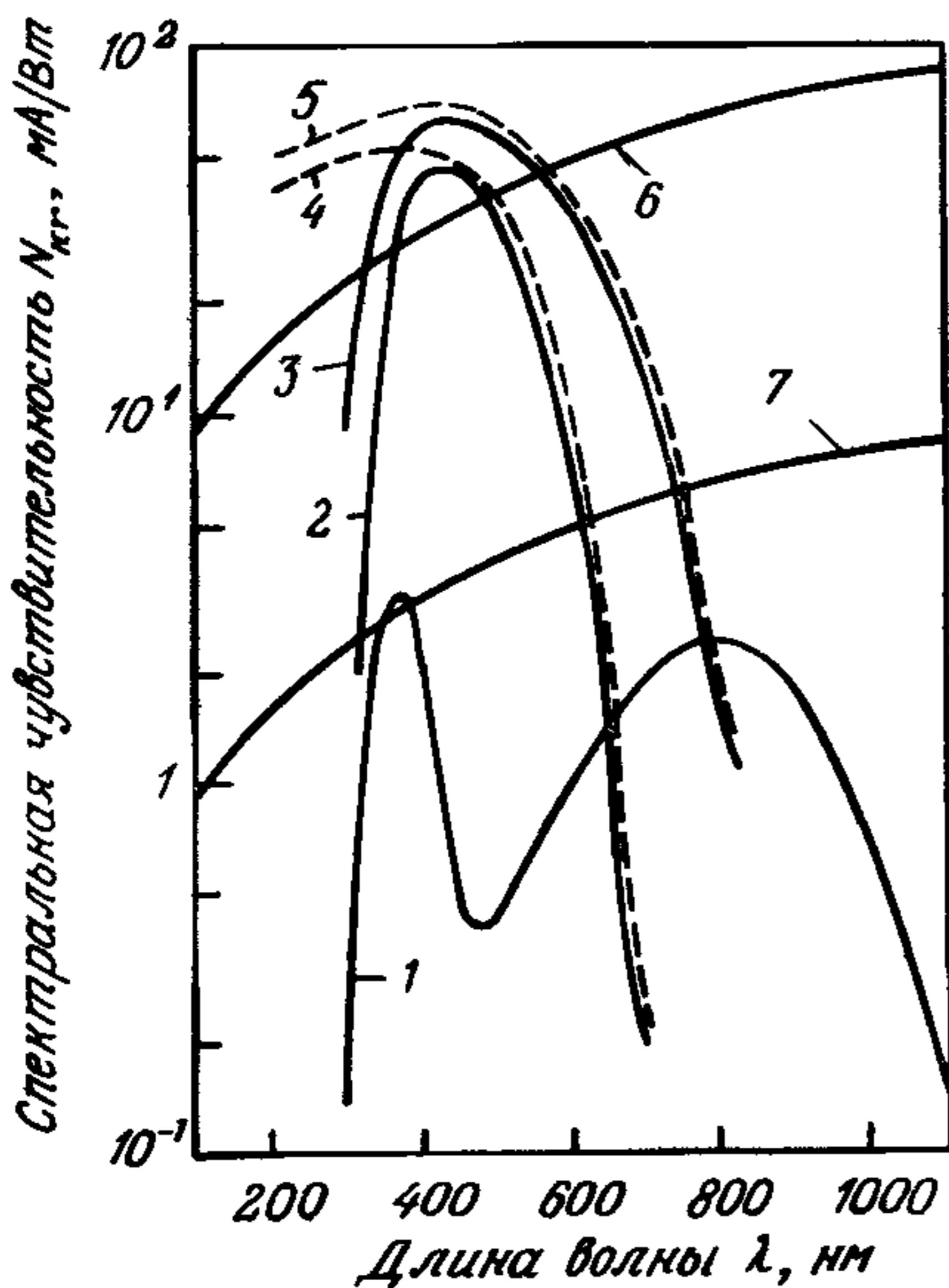


Рис. 4.1. Спектральная чувствительность  $N_{кр}$  и квантовый выход  $\eta_q$  (%) фотокатодов в зависимости от длины волны  $\lambda$ . Трубки TU- и U-типов имеют кварцевые окна, трубки других типов — стеклянные [242]. 1 — С (S 1); 2 — А (S 11); 3 — Т (S 20); 4 — U (S 13); 5 — TU; 6 —  $\eta_q = 10\%$ ; 7 —  $\eta_q = 1\%$ .

Таблица 12. Характеристики материалов фотокатодов

Материал	Диапазон длин волн, нм	$\lambda_{\text{макс}}$ , нм	Квантовый выход $\eta_q, \lambda_{\text{макс}}$	Наименование
AgOCs	300—1100	800	0,004	S1
B1AgOCs	170—700	420	0,068	S10
Cs <sub>3</sub> Sb—O	160—600	390	0,19	S11
Na <sub>2</sub> KSb—Cs	160—800	380	0,22	S20
K <sub>2</sub> CsSb	170—600	380	0,27	Двущелочной

ла с высоким коэффициентом эмиссии вторичных электронов, например BeO или Mg—O—Cs. При этом можно достичь эмиссии примерно 3-5 вторичных электронов на падающий электрон, обладающий кинетической энергией примерно 100—200 эВ. Для системы, включающей 14 таких следующих один за другим динодов, разность потенциалов между которыми составляет примерно 150—200 В, можно достичь коэффициента умножения числа электронов примерно  $10^8$ . Соответствующий заряд около  $2 \cdot 10^{-11}$  Кл собирается на аноде в течение примерно 5 нс и на нагрузке 50 Ом возникает импульс напряжения 200 мВ. Время нарастания этого импульса порядка 2 нс, а полное время пробега электронов с катода до анода составляет примерно 40 нс.

Разброс времени пролета электронов в ФЭУ определяется главным образом различием во времени пролета фотоэлектронов от катода до первого динода. Это обусловлено двумя эффектами: различием скоростей фотоэлектронов при выходе из катода и различием траекторий электрона от точки эмиссии из фотокатода до первого динода. Диапазон кинетических энергий фотоэлектронов из щелочного катода, облучаемого светом с длиной волны 400—430 нм, простирается от 0 до 1,8 эВ, причем наиболее вероятное значение составляет 1,2 эВ [188]. При напряженности электрического поля  $E = 150$  В/см разница  $\delta_1$  времен пролета первоначально покоящегося и испущенного с кинетической энергией  $T_k = 1,2$  эВ фотоэлектрона составляет  $\delta_1 = (2mT_k)^{1/2}/(eE) \approx 0,2$  нс. Вклад в разброс времени пролета электронов второго эффекта  $\delta_2$  зависит главным образом от диаметра катода. Для диаметра 44 мм  $\delta_2 = 0,25$  нс или 0,7 нс для цилиндрических типов ХР 2020 и ХР 2232 [201]. Этот вклад в различие времен пролета и ограничивает главным образом временное разрешение фотоумножителей.

Диаметры плоских катодов ФЭУ лежат в области 5—125 мм;

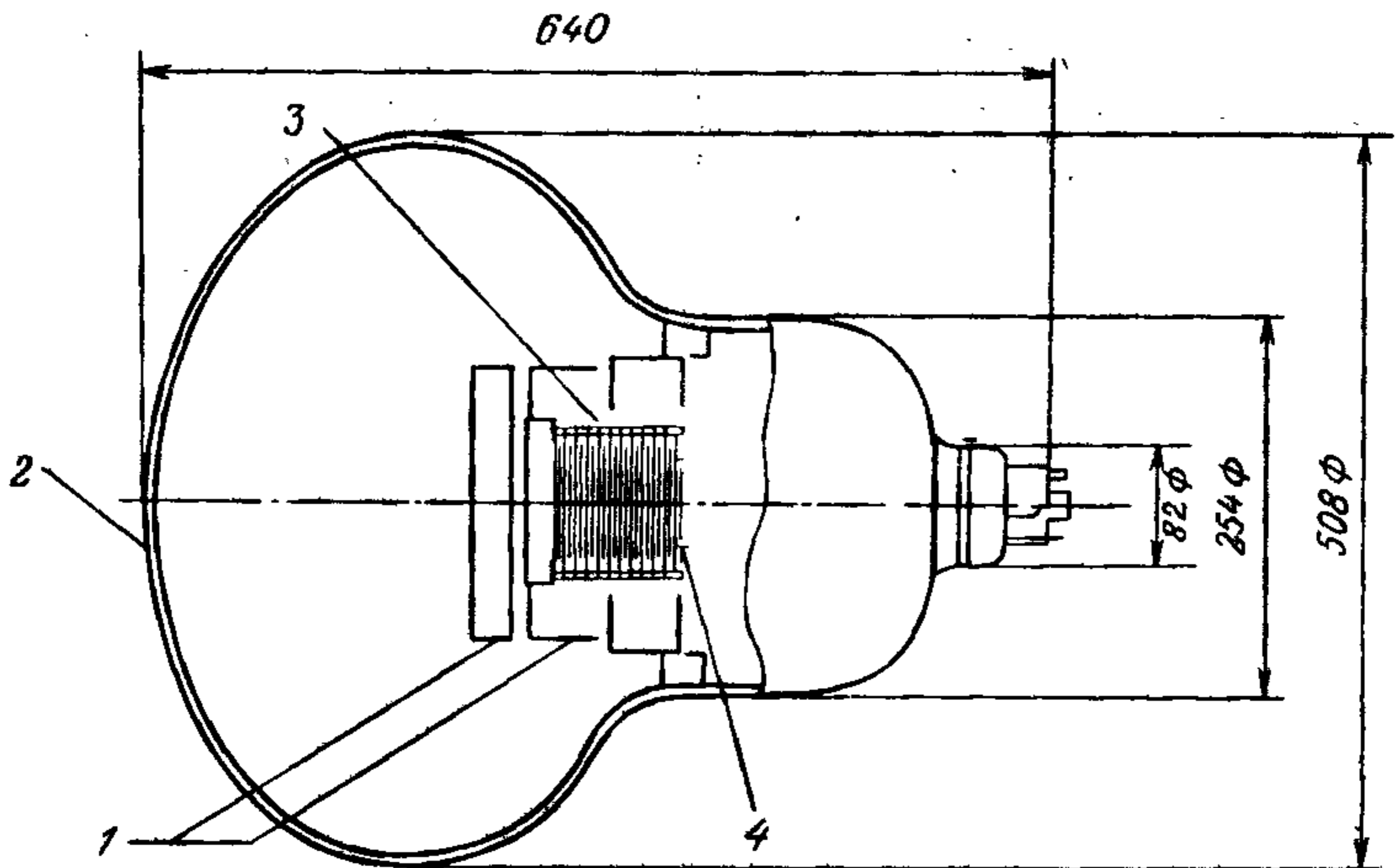


Рис. 4.2. Схема ФЭУ R 1449 с фотокатодом диаметром 508 мм [156]. 1 — фокусирующие электроды; 2 — фотокатод; 3 — диноды; 4 — анод.

наибольший размер имеют трубки (Hamamatsu R 1449) с выпуклым фотокатодом диаметром 508 мм (рис. 4.2, 4.3). Они разработаны для эксперимента по поиску распада протона [156]. Эти ФЭУ имеют двухщелочные катоды с максимальным квантовым выходом при 420 нм и с коэффициентом усиления  $10^7$  при разности потенциалов



Рис. 4.3. Фотография ФЭУ R 1449 [156].

между катодом и анодом 2000 В. Длительность фронта нарастания анодного импульса  $\tau_R = 18$  нс, разброс времен пролета импульсов, образованных эмиссией одного фотоэлектрона, составляет  $\tau_s = 7$  нс. В табл. 13 приведены результаты измерения временного разрешения для недавно разработанных ФЭУ, которое определяется разбросом времен пролета электронов.

Разброс времен пролета электронов существенно меньше в специальном типе электронного умножителя — микроканальном умножителе (рис. 4.4). Этот прибор состоит из расположенных параллельно  $10^4 - 10^7$  каналов диаметром от 10 до 100 мкм с длиной в 40 ÷ 100 раз большей, чем диаметр. Каналами являются отверстия в пластине из свинцового стекла. Соответствующее покрытие стекла в каналах позволяет получить в них постоянный градиент потенциала. В таком продольном электрическом поле ускоряются электроны. На своем пути вдоль канала электроны могут ударяться о стенку и при этом высвобождают вторичные электроны, которые также будут ускоряться и в свою очередь могут выби-

Таблица 13. Характеристика новых моделей ФЭУ и ВЭУ

	AMPEREX XP 2020	RCA 8854	Hamamatsu R 647-01	ITT F 4129	Hamamatsu R 1564 U
Усиление	$> 3 \cdot 10^7$	$3,5 \cdot 10^8$	$> 10^6$	$1,6 \cdot 10^6$	$5 \cdot 10^5$
Высокое напряжение между анодом и катодом, В	2200	2500	1000		
Напряжение на микроканальной пластине, В				2500	3400
Время нарастания $\tau_R$ , нс	1,5	3,2	2	0,35	0,27
Время пролета электронов $\tau_T$ , нс	28	70	31,5	2,5	0,58
Разброс времени пролета для одного фотоэлектрона $\tau_s$ , нс	0,51	1,55	1,2	0,20	0,09
Разброс времени пролета для большого числа фотоэлектронов $\tau'_s$ , нс	0,12		0,40	0,10	
Количество фотоэлектронов при измерении $\tau'_s$	2500		100	800	
Квантовый выход, %	26	27	28	20	15
Диаметр фотокатода, мм	44	114	9	18	18
Материал динодов	CuBe	GaP/BeO			

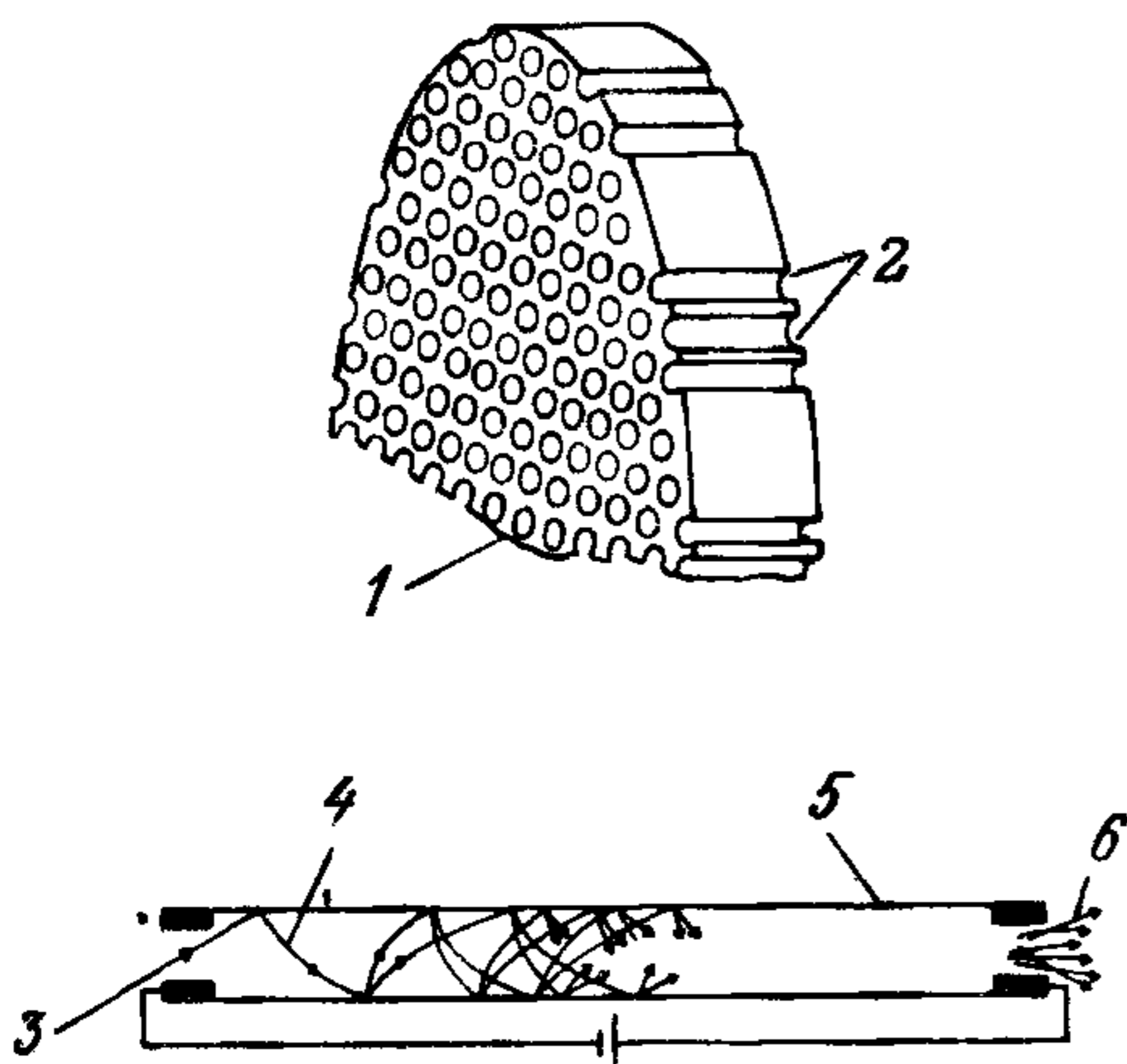


Рис. 4.4. Принцип работы микроканального умножителя [84]. 1 — никель-хромовый контакт; 2 — каналы; 3 — первичное излучение; 4 — вторичные электроны; 5 — стеклянная трубка; 6 — выходящие электроны.

вать из стенок канала электроны третьего поколения. Таким образом, покрытие внутренней поверхности каналов действует как протяженная диодная система. Коэффициент усиления для одиночного первичного электрона зависит от того, как часто сам первичный электрон и образованные им вторичные электроны сталкиваются со стенкой, т. е. от первоначального направления движения первичного электрона. Коэффициент усиления ограничивается величиной примерно  $10^7$  вследствие эффекта насыщения.

Главным преимуществом микроканального умножителя по сравнению с ФЭУ является уменьшение разброса времен пролета электронов. Поскольку время пролета составляет всего несколько наносекунд, его разброс может быть уменьшен до 0,1 нс [160, 164]. В табл. 13 приведены характеристики двух микроканальных умножителей. Трубка ИТТ F 4129 имеет один фотокатод со спектральной

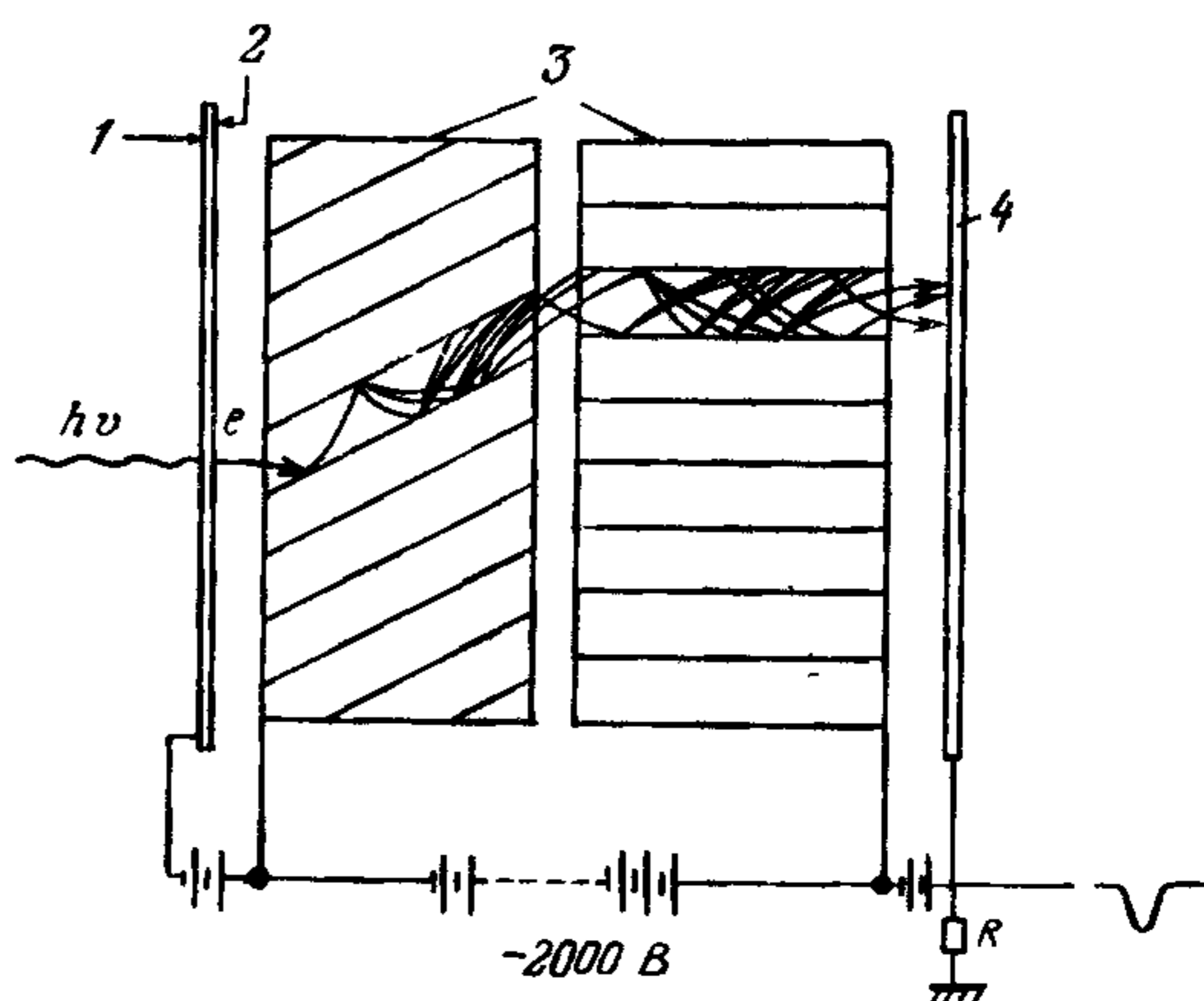


Рис. 4.5. Схема двухступенчатого микроканального ВЭУ типа «шеvron». 1 — фотокатод; 2 — пленка Al; 3 — микроканальные пластины; 4 — анод.

чувствительностью типа S20 и три микроканальные пластины с диаметром каналов 2 мкм и длиной 500 мкм, которые располагаются одна за другой. Между фотокатодом и первой микроканальной пластиной закрепляется алюминиевая фольга толщиной 7 нм, чтобы устранить проникновение положительных ионов в фотокатод. В отсутствие фольги время работы фотоумножителя ограничено вследствие разрушения фотокатода.

Другой тип микроканального умножителя (Hamamatsu, R 1564 U) имеет две последовательно расположенные микроканальные пластины. Здесь также фотокатод защищен от разрушения положительными ионами алюминиевой фольгой толщиной 13 нм. Каналы обеих пластин повернуты относительно друг друга на некоторый угол, чтобы воспрепятствовать обратному дрейфу ионов (расположение «шеvron», рис. 4.5).

## 4.2. Сцинтилляторы

Сцинтилляционный счетчик имеет две функции: он конвертирует вызываемое ионизирующими частицами возбуждение прозрачного материала в свет и проводит этот свет к фотокатоду. Механизм сцинтилляций [35] совершенно различен для неорганических кристаллических сцинтилляторов и для органических сцинтилляторов, которые применяются в виде кристаллов, жидкостей и полимеризованных твердых тел.

Неорганические сцинтилляторы — это кристаллы, которые легированы центрами активации («цветными» центрами). Схема энергетических уровней для этого случая изображена на рис. 4.6. Ионизирующие частицы образуют свободные электроны, свободные дырки и экситоны (пары электрон — дырка). Эти возбужденные состояния распространяются в кристаллической решетке до тех пор, пока не встретят центр активации  $A$ . Он переводится в возбужденное состояние  $A^*$ , которое путем испускания квантов видимого света перейдет в основное состояние  $A$ . Время высвечивания

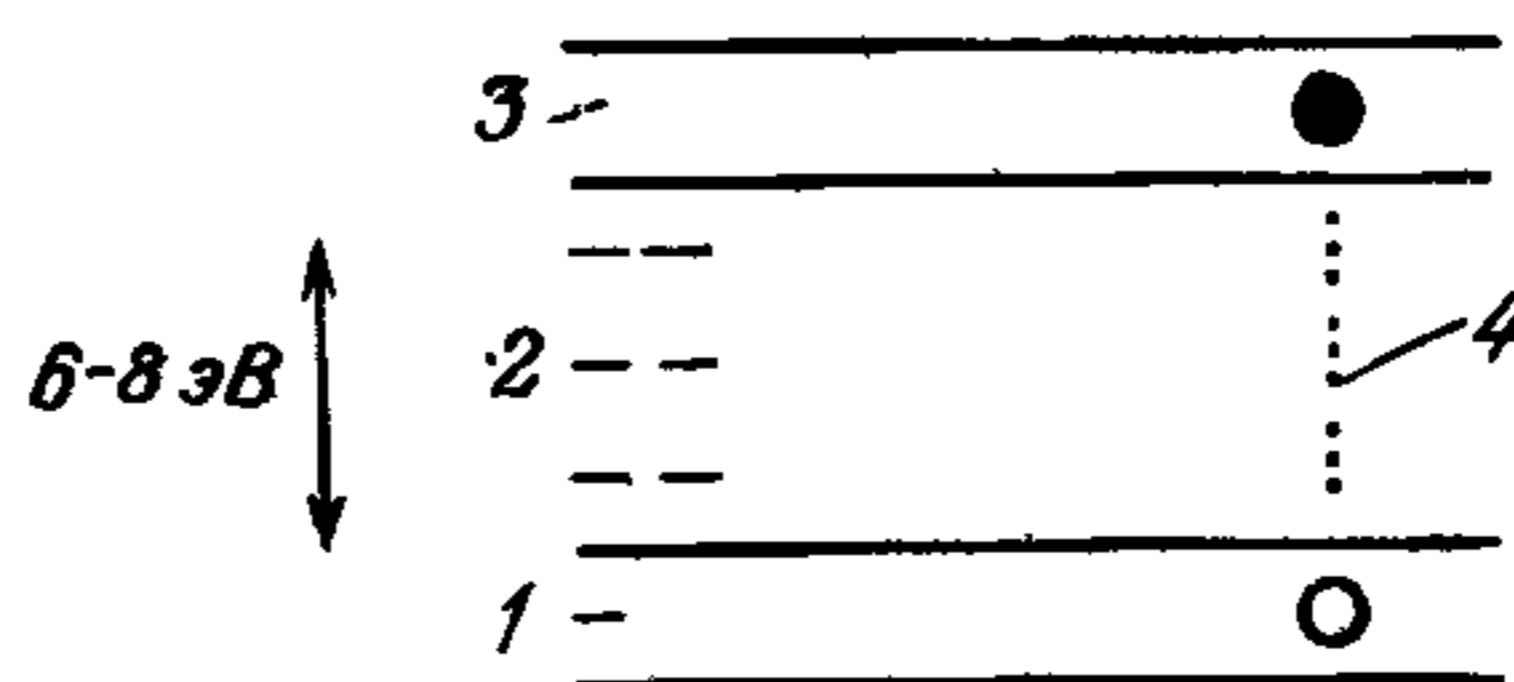


Рис. 4.6. Зонная структура неорганических кристаллов. 1 — валентная зона; 2 — центры активатора; 3 — зона проводимости; 4 — экситоны.

сцинтиллятора определяется временем жизни нестабильного состояния  $A^*$ , которое зависит от температуры как  $\exp(-E_1/kT)$ , где  $E_1$  — энергия возбуждения состояния  $A^*$ . Типичные характеристики таких сцинтилляторов приведены в табл. 14. Здесь под световым выходом понимается количество фотонов, отнесенное к единице энергии, теряемой ионизирующими частицами.




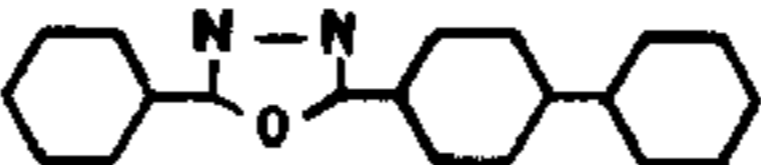

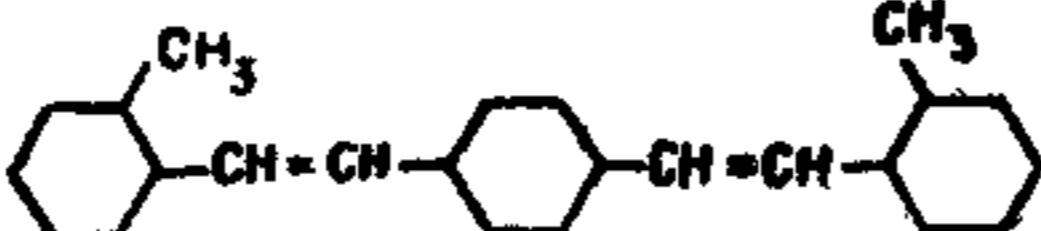
В противоположность кристаллическим сцинтилляторам органические сцинтилляторы имеют очень короткое время высвечивания порядка нескольких наносекунд. Механизм сцинтилляций здесь не является эффектом решетки, а основан на возбуждении молекулярных уровней в основном флуоресцирующем материале, которое снимается путем испускания УФ-квантов. Поскольку длина поглощения УФ-квантов в большинстве прозрачных материалов очень мала (порядка нескольких миллиметров), световой сигнал удается зарегистрировать только благодаря тому, что в сцинтиллятор добавляется примесь, в которой УФ-кванты превращаются в кванты видимого света (сместитель спектра). Этот второй флуоресцирующий материал выбирается таким образом, что его спектр поглощения соответствует спектру высвечивания основного сцинтиллятора, а длины волн его собственного излучения хорошо соответствуют спектральной чувствительности фотокатода. Оба активных компонента сцинтиллятора либо растворяются в органической жидкости, либо смешиваются с мономером, образуя полимеризованный материал. Полимеризация может обеспечить любую желаемую форму материала. Наиболее часто употребляемой формой являются пластины, которые выпускаются толщиной от 0,5 до 30 мм и площадью до  $2 \times 2$  м<sup>2</sup>. Важными характеристиками сцинтиллятора являются световой выход и характерная длина самопоглощения.

Таблица 14. Свойства сцинтилляторов на основе неорганических кристаллов

Сцинтиллятор	NaI(Tl)	LiI(Eu)	CsI(Tl)	BaGe <sub>3</sub> O <sub>12</sub>	BaF <sub>2</sub>	
Плотность, г/см <sup>3</sup>	3,67	4,06	4,51	7,13	4,9	
Температура плавления, °С	650	450	620			
Время высвечивания, мкс	0,23	1,3	1,0	0,35	0,62	$6 \cdot 10^{-4}$
$\lambda_{\text{макс}}$ , нм	410	470	550	480	310	225
Световой выход, фотоны/МэВ	$4 \cdot 10^4$	$1,4 \cdot 10^4$	$1,1 \cdot 10^4$	$2,8 \cdot 10^3$	$6,5 \cdot 10^3$	$2 \cdot 10^3$
Радиационная длина $X_0$ , см	2,59		1,86	1,12		2,1
Показатель преломления $n$	1,85			2,15		1,56
$(dE/dx)_{\text{мин}}$ , МэВ/см	4,8		5,1	8,07		6



Таблица 15. Органические флуоресцентные материалы и сместители спектра

	Структура	$\lambda_{\text{макс}}$ , нм	Время высвечива- ния, нс	Световой выход от- носитель- но NaI
<b>Основной флуоресцентный ма- териал:</b>				
Нафталин		348	96	0,12
Антрацен		440	30	0,5
<i>p</i> -Терфенил		440	5	0,25
PBD		360	1,2	
<b>Сместители спектра:</b>				
POPOP		420	1,6	
<i>bis</i> -MSB		420	1,2	

В табл. 15 приведены химические структуры, длины волн в максимуме излучения и времена высвечивания для ряда материалов, используемых в качестве основного флуоресцирующего вещества, и двух сместителей спектров [30]. В качестве связующего материала для пластических сцинтилляторов используют полимеры из ароматических соединений [полистирол (PST), поливинилтолуол (PVT)] или алифатические материалы (акриловое стекло, плексиглас, PMMA). Ароматические сцинтилляторы имеют примерно в два раза больший световой выход, чем алифатические, однако последние дешевле и более легко обрабатываются механически.

Пластические сцинтилляторы широко используются в больших калориметрах (гл. 6) в форме длинных (порядка метров) и тонких (порядка миллиметров) полос. Здесь важно, чтобы световой выход был как можно более однороден вдоль всей длины, особенно когда свет собирается на фотокатод только на одном конце полосы. Ослабление света от сцинтиллятора вследствие эффекта самопогло-

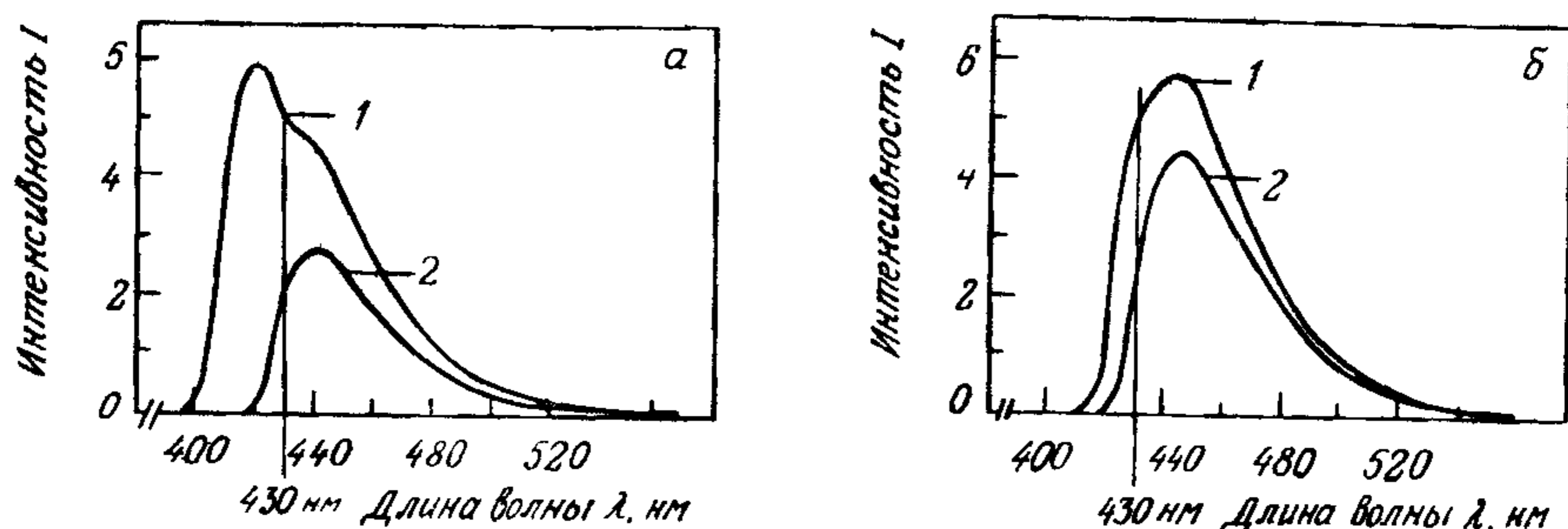
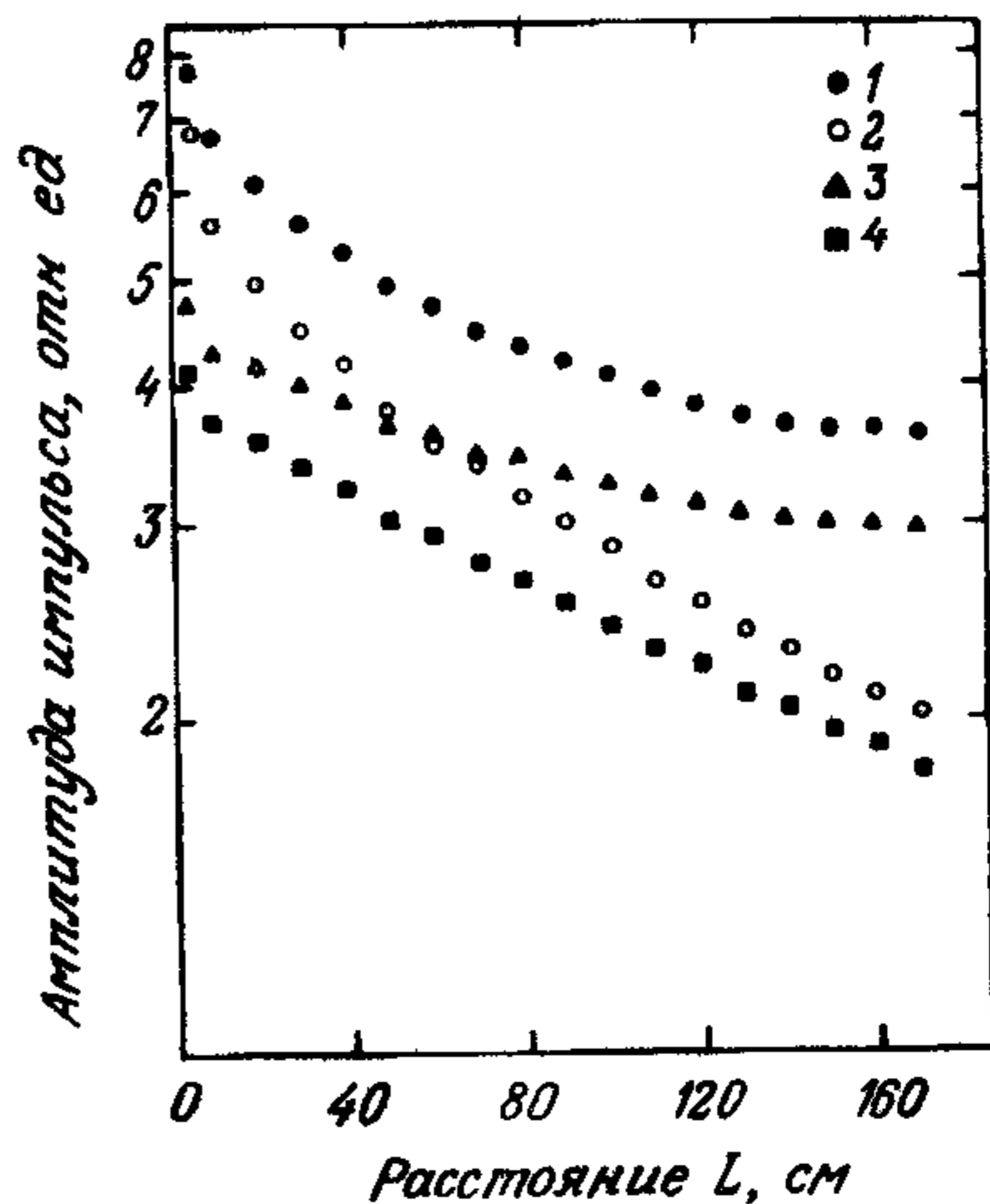


Рис. 4.7. Спектр света на ближнем (а) и дальнем (б) концах неорганического сцинтиллятора размерами  $1800 \times 150 \times 5$  мм<sup>3</sup> (плексиглас 1922) с желтым фильтром (2) и без него (1) перед фотокатодом. Интенсивность приведена в относительных единицах [150]

щения наблюдается главным образом на коротковолновом участке спектра излучения. На рис. 4.7 это показано для сцинтиллятора, в котором в качестве сместителя спектра использован РОРОР. Можно также получить однородный световой выход вдоль всей длины сцинтиллятора путем пропускания света, испускаемого РОРОР, через желтый светофильтр, устанавливаемый перед фотокатодом. Эффект такого фильтра для  $\lambda = 430$  нм показан на рис. 4.7: световой выход сцинтиллятора, расположенного вблизи фотокатода, будет сильно уменьшен, а расположенного на дальнем конце почти не уменьшится.

Естественно, что применение такого фильтра уменьшает общий регистрируемый световой выход и в конечном счете условия эксперимента определяют, что важнее: длина ослабления или световой выход. На оптимизацию в отношении длины поглощения рассчитан новый сцинтиллятор [150], который представляет собой 3% нафталина, 1% PBD и 0,01% *bis*-MSB, растворенных в плексигласе. Кривая ослабления для сцинтиллятора размерами  $1800 \times 150 \times 5$  мм<sup>3</sup> показана на рис. 4.8. Длина ослабления при использовании желтого светофильтра и при зачерненном дальнем конце для этого сцинтиллятора составляет  $\lambda_{\text{осл}} = 210$  см, а световой выход на расстоянии 160 см от фотокатода на 20% выше, чем для сцинтиллятора на основе плексигласа 1921 (1% нафталин, 1% PBD, 0,01% РОРОР). Сцинтиллятор будет использован в нейтринном детекторе. На рис. 4.9 приведено распределение по частотам длин ослабления приблизительно для 6000 полос из этого материала, которое показывает воспроизводимость свойств материала при массовом производстве сцинтиллятора на основе плексигласа.

Рис. 4.8. Кривые ослабления в пластическом сцинтилляторе размерами  $1800 \times 150 \times 5$  мм<sup>3</sup>  $L$  — расстояние ионизирующей частицы от края сцинтиллятора, к которому прилегает фотокатод 1 — измерение без фильтра, дальний конец сцинтиллятора с отражателем; 2 — без фильтра, черный край сцинтиллятора; 3 — с желтым фильтром при 430 нм, край с отражателем; 4 — с желтым фильтром, черный край [150].



В эксперименте на протон-антипротонном коллайдере в CERN были разработаны два новых типа пластического сцинтиллятора [45]: а) типа KST1 из полистирола, полученного методом экструзии; здесь достигли 80—100% от светового выхода PVT-сцинтиллятора NE 110, длина ослабления составила 80 см для пластин с поперечным сечением  $3 \times 200$  мм<sup>2</sup> и временем высвечивания 3 нс; как и для других ароматических полимеров, здесь необходима тщательная обработка поверхности; б) тип Altustipe на основе акрилового стекла (PMMA) со свойствами Plexipor, т. е. 20—50% светового выхода NE 110 и с длиной ослабления порядка 1,0—1,5 м.

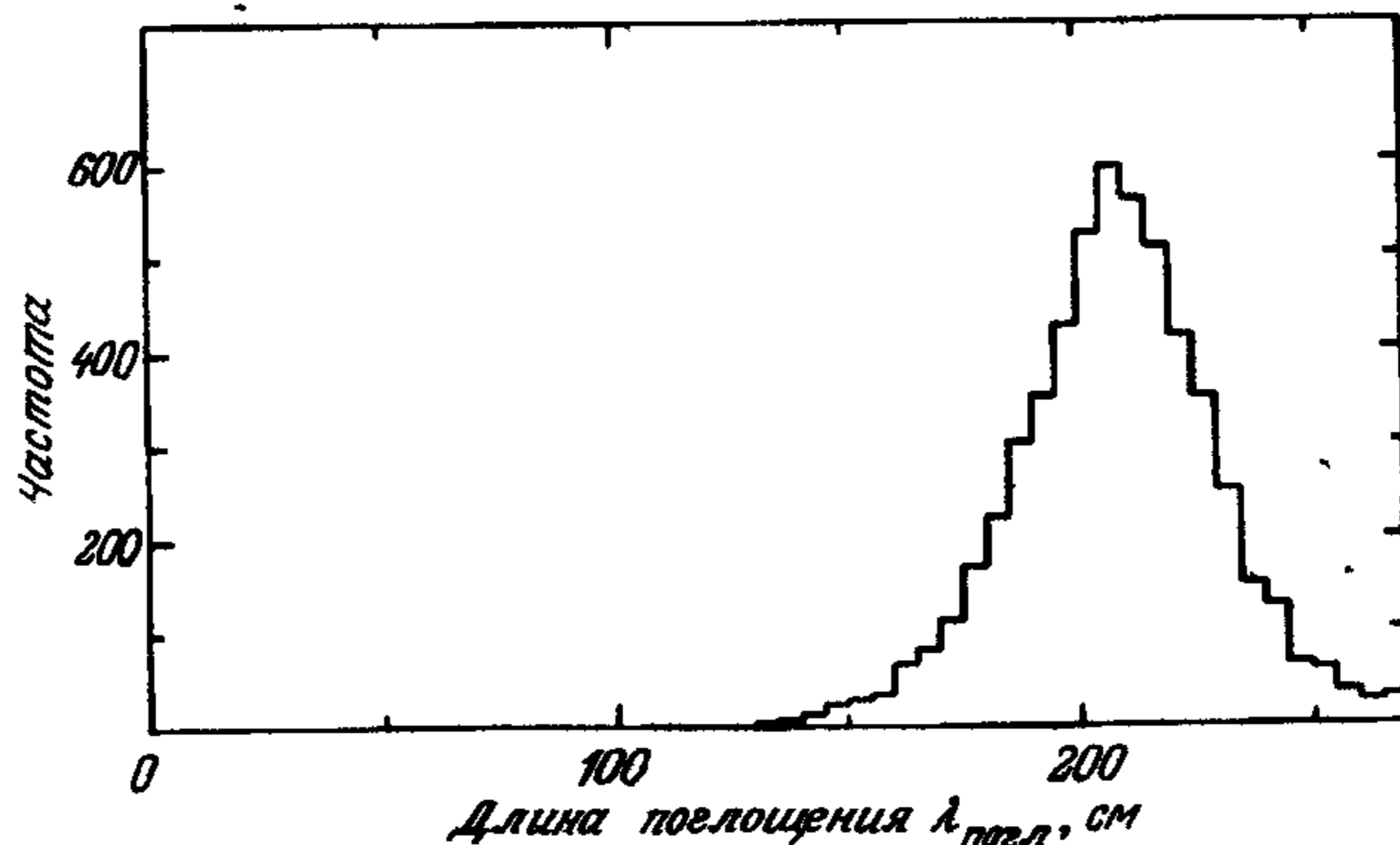


Рис. 4.9. Распределение по частотам измеренной длины поглощения  $\lambda_{\text{погл}}$  для партии из 6000 полос сцинтиллятора сечением  $150 \times 5$  мм<sup>2</sup>. Распределение имеет среднее значение 210 см и  $\sigma = 18$  см.

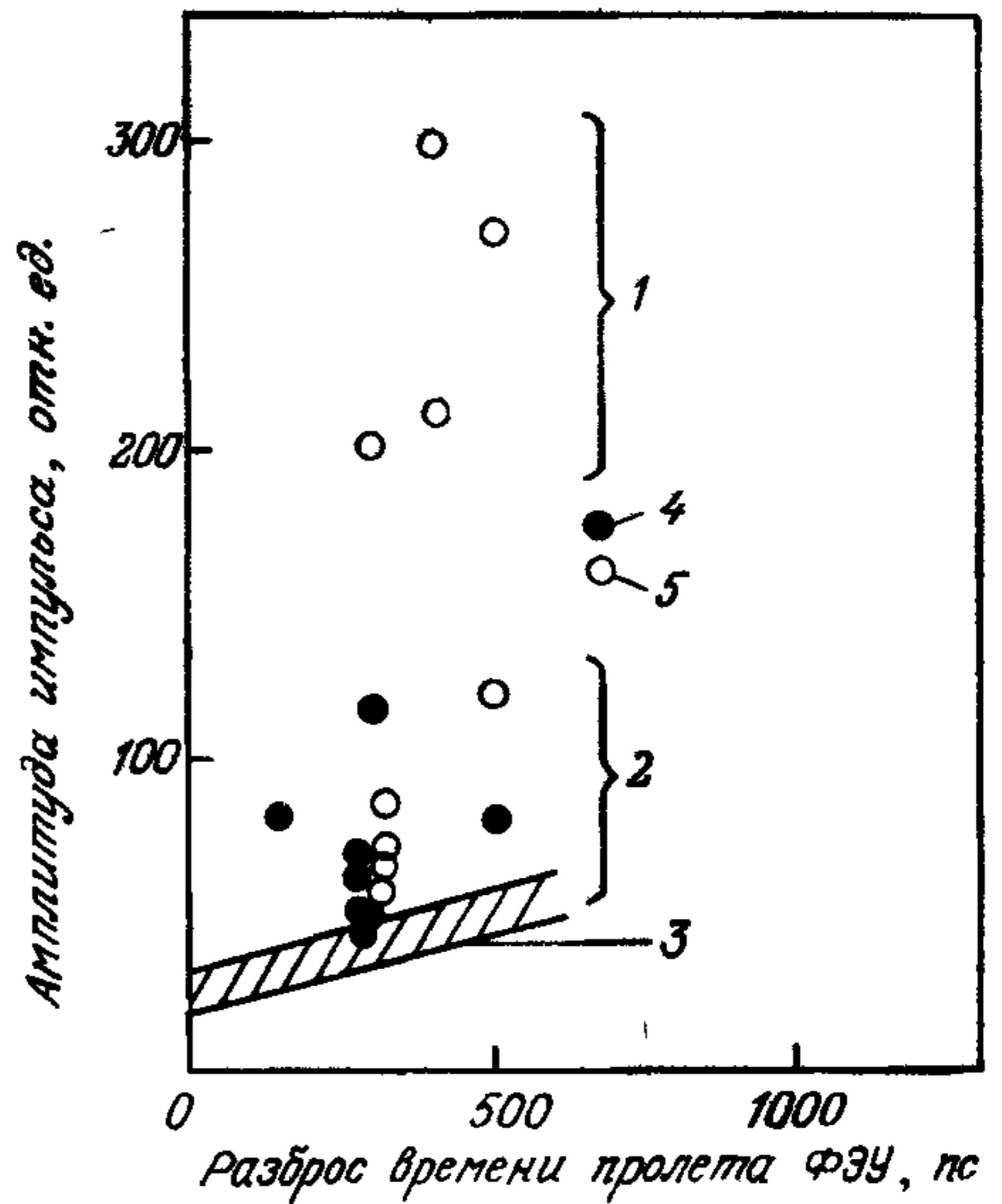
### 4.3. Светосбор от сцинтилляций

Для сбора света от сцинтиллятора к фотокатоду в основном используются адиабатические световоды. Голубой свет распространяется вдоль пластического сцинтиллятора за счет многократного полного внутреннего отражения от поверхностей. Для полистирола показатель преломления  $n = 1,581$ , т. е. будут отражаться все лучи, распространяющиеся в пределах угла  $\pm 39^\circ$  относительно нормали. Обычно прямоугольные лобовые поверхности сцинтиллятора с поперечным сечением  $F$  соединяются с поверхностью фотокатода площадью  $f$  при помощи изогнутых полос из прозрачного пластика, причем радиус кривизны этих полос значительно больше, чем их толщина. Таким путем обеспечивается падение света на поверхность полос под углом относительно нормали, большим угла полного внутреннего отражения  $\alpha_g$ . Для плексигласа  $n = 1,49$  и  $\alpha_g = 42^\circ$ . Согласно теореме Лиувилля, доля света, достигающая фотокатода, меньше  $f/F$ .

Временное разрешение собранных таким образом сцинтилляционных счетчиков определяется двумя величинами: временным разбросом пробега электронов в ФЭУ ("Jitter", разд. 4.1) и многообразием путей распространения света в сцинтилляторе и в светопроводе. Вклад второй величины зависит главным образом от размеров сцинтиллятора; для больших счетчиков с характерным размером ( $\sim 2$  м) он становится определяющим. Это иллюстрируется представленными на рис. 4.10 результатами измерений временного разрешения сцинтилляционных счетчиков. Для длинных сцинтилляционных счетчиков наилучшее временное разрешение составляет  $\sigma_t = 200$  пс.

Альтернативный метод сбора света основан на методе Гарвина [112, 226], разработанном для использования в адронном калориметре [21, 224]. Принцип этого метода иллюстрируется на рис. 4.11: голубой свет от сместителя спектра (например, РОРОР) выходит из сцинтиллятора и через некоторый воздушный зазор освещает пластинку из плексигласа, активированного сместителем спектра. Этот флуоресцентный материал (например, ВВQ) поглощает голубой свет и испускает изотропно зеленый флуоресцентный свет с длиной волны примерно 480 нм. Некоторая часть (10—15%) зеленого света благодаря полному внутреннему отражению остается в пластине и достигает закрепленного на ее торце фотокатода. Главными проблемами, с которыми столкнулись при развитии этой техники, были: а) необходимость найти подходящий сместитель спектра, область поглощения которого соответствовала бы области

Рис. 4.10. Зависимость временного разрешения  $\sigma_t$  сцинтилляционного счетчика от разброса времени пролета электронов для применяемых ФЭУ. Короткие сцинтилляторы (2) с размерами менее 1 см сравниваются с длинными сцинтилляторами (1) (длина  $\sim 2$  м, толщина 2-5 см, ширина 20-40 см); 3 — расчет [56]; 4 — длительность фронта 300 пс; 5 — длительность фронта 600 пс.



излучения РОРОР или MSB; б) оптимизация собственного поглощения зеленого света в флуоресцирующей пластинке. Эти проблемы решаются путем добавления в качестве примеси 90 мг/л ВВQ в

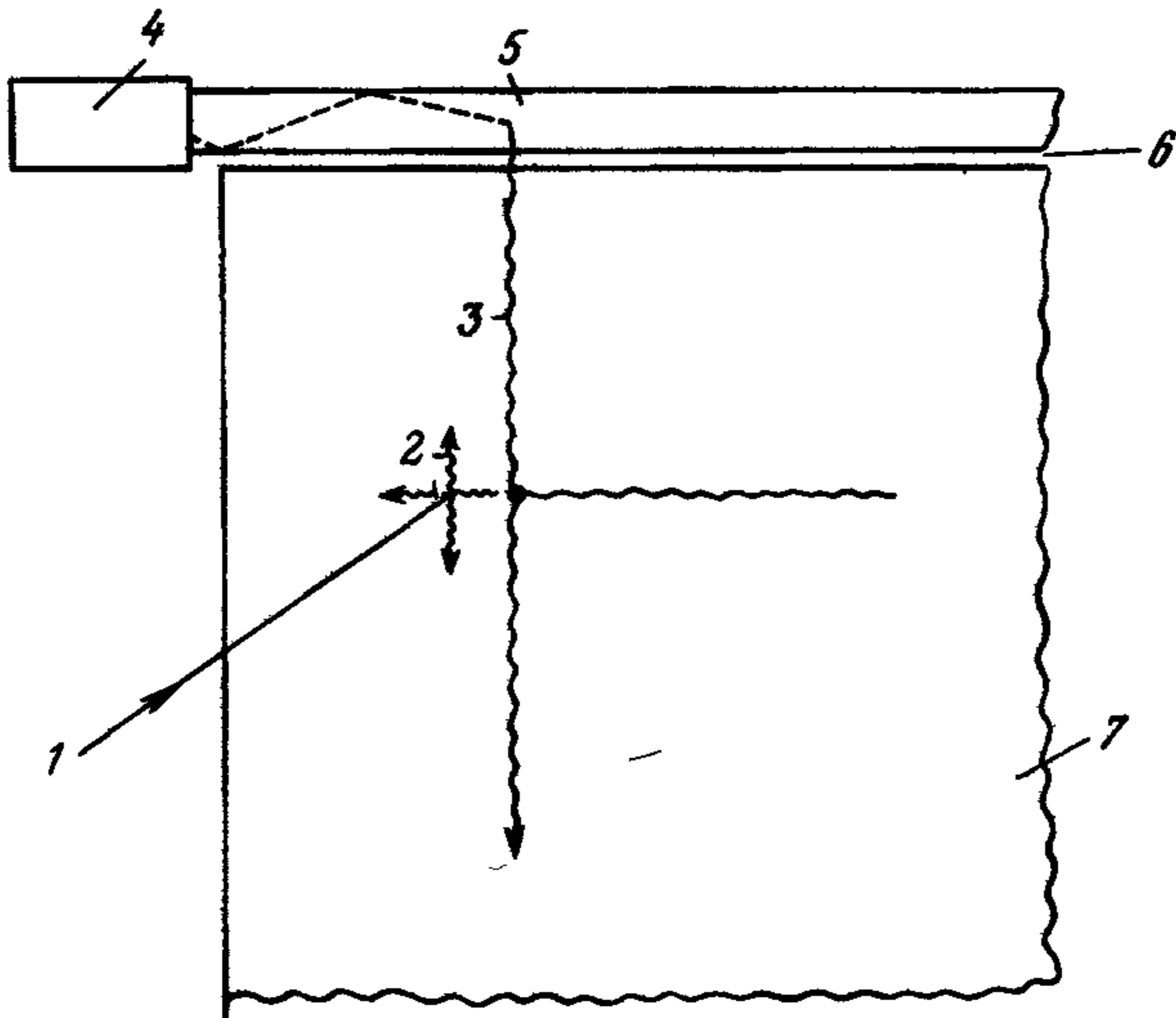


Рис. 4.11. Принцип светосбора со сцинтиллятора с использованием сместителя длины волны. 1 — ионизирующая частица; 2 — излучение; 3 — голубой свет флуоресценции; 4 — ФЭУ; 5 — зеленый сместитель; 6 — воздушный промежуток; 7 — сцинтиллятор.

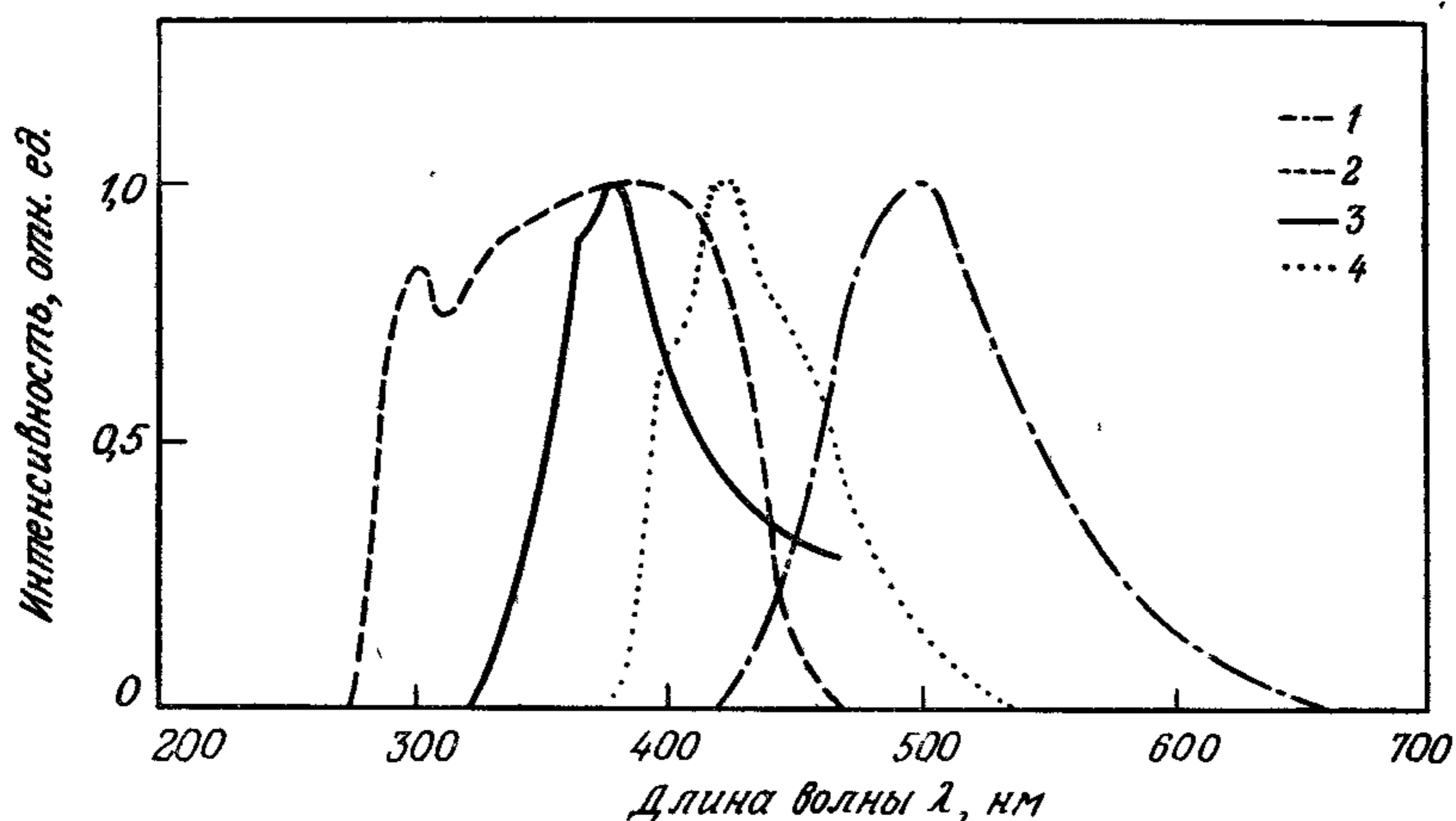


Рис. 4.12. Спектры поглощения и излучения ВВQ, РВД и РОРОР. 1 — ВВQ-излучение; 2 — ВВQ-поглощение; 3 — РВД-излучение; 4 — РОРОР-излучение.

плексиглас марки 218 [21]. Такие зеленые пластины в настоящее время выпускаются промышленностью и нашли широкое применение в экспериментах при высоких энергиях. Спектры поглощения и испускания ВВQ представлены на рис. 4.12 (ВВQ — Benzimidazobenzisochonolin-7-on).

Необходимая толщина  $D$  такой зеленой пластины для поглощения света от РОРОР может быть определена из рис. 4.13; для  $D = 15$  мм более 90% света от РОРОР будет поглощаться. Относительная длина поглощения при концентрации ВВQ 90 мг/л составляет  $\lambda = (5,2 \pm 0,2)$  мм [148].

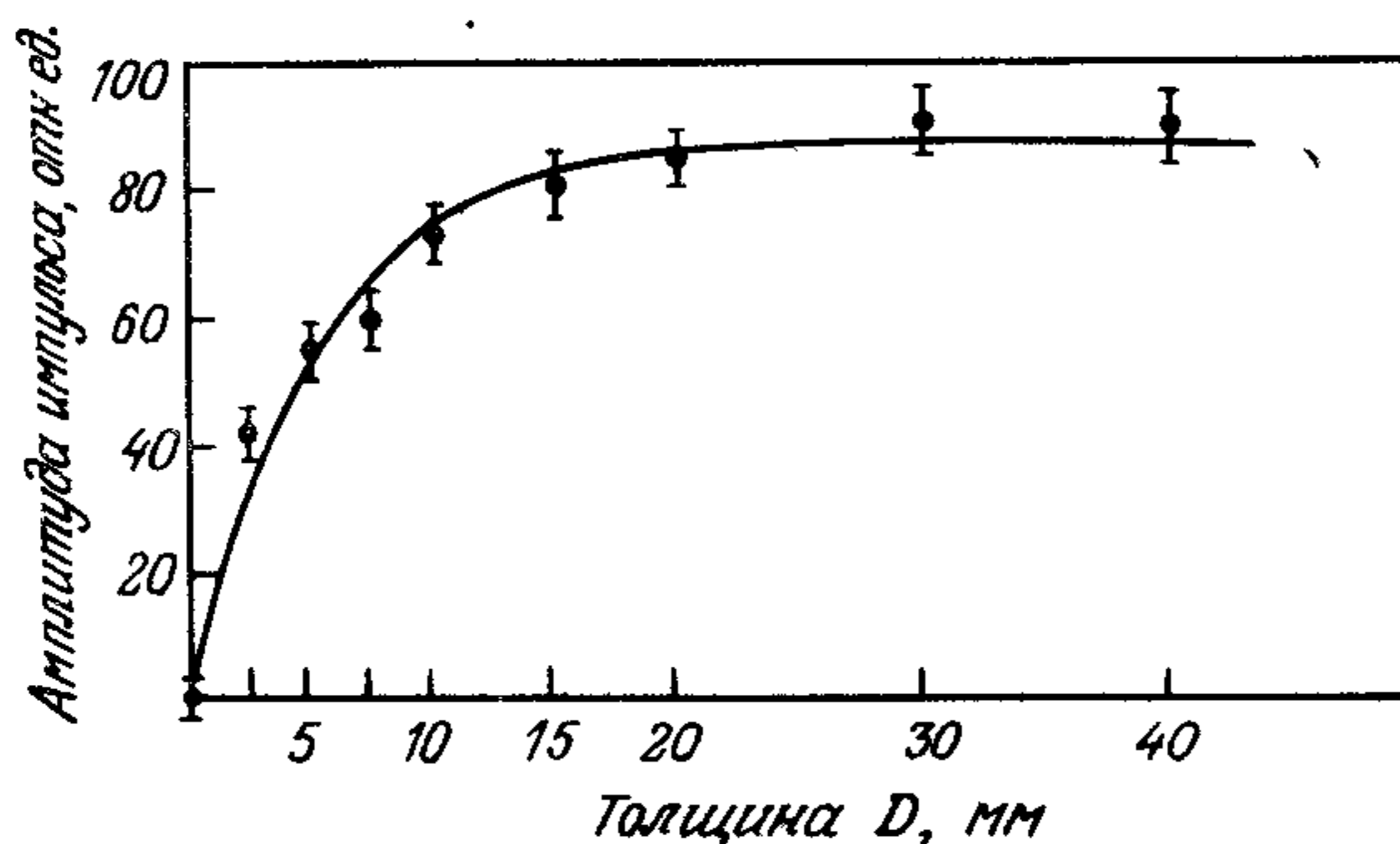


Рис. 4.13. Измерение длины поглощения для света от РОРОР в ВВQ.  $\lambda = (5,2 \pm 0,2)$  мм [148].

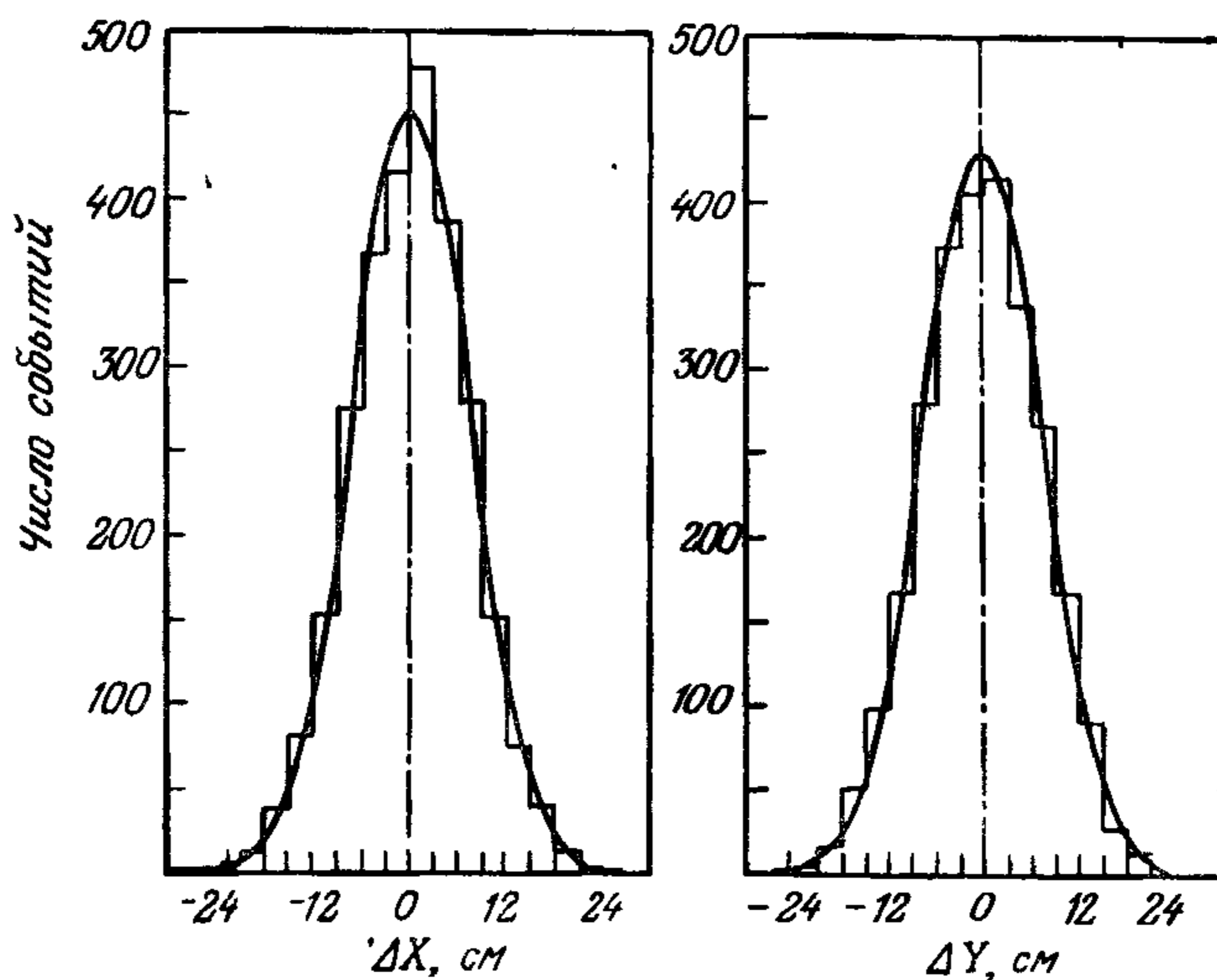


Рис. 4.14. Отклонение положения ливня, найденного по центру тяжести амплитуд импульсов (измеренных в четырех углах прямоугольного сцинтиллятора), от истинного положения для ливня с 100 частицами; среднеквадратичные отклонения составляют:  $\sigma_x = (7,3 \pm 0,1)$  см;  $\sigma_y = (7,6 \pm 0,1)$  см; размеры счетчика  $300 \times 150 \times 1,5$  см<sup>2</sup> [148].

Этот метод зеленых пластин может применяться для сбора света с больших счетчиков с помощью небольшого числа (порядка 4) ФЭУ. Примером может служить нейтринный калориметр коллаборации CFR [21], где счетчики размером  $3 \times 3$  м<sup>2</sup> были оснащены четырьмя ФЭУ. Соответствующие амплитуды импульсов могут служить для того, чтобы определить центр тяжести ливня частиц. На рис. 4.14 представлены результаты измерений для счетчиков размерами  $150 \times 300 \times 1,5$  см<sup>3</sup> [148]. Положение ливня со 100 частицами может быть реконструировано с точностью  $\sigma = 8$  см. Этот метод позволяет уменьшить число ФЭУ. Кроме того, затраты на конструирование зеленых пластин намного меньше, чем на создание адиабатических светопроводов. Однако при одновременном прохождении нескольких ливней разделение с помощью зеленых пластин становится невозможным.

Дальнейшее применение метода зеленых пластин заключается в том, что свет собирается со счетчиков в виде сэндвичей свинец — сцинтиллятор (разд. 6.1). Это может быть достигнуто для прямоугольных счетчиков, если зеленые пластины расположить с боковой стороны счетчиков [136]. Если установить на счетчике несколько таких пластин разной длины, то можно измерить количество света

в передней и задней частях счетчика-сандвича, а также продольное развитие электромагнитного ливня.

Недостатком сбора флуоресцентного света с помощью ВВQ является то, что отклик в этом случае имеет две компоненты, среднее время жизни которых составляет 18 и 620 нс [148].

#### 4.4. Плоские искровые счетчики

Эти счетчики состоят из двух плоских электродов, между которыми приложено постоянное напряжение выше статического напряжения пробоя, т. е. результирующая напряженность поля составляет  $E/p \sim 30 - 60$  В/см·мм рт. ст. Под воздействием первичной ионизации заряженной частицы, пересекающей счетчик, в поле образуется искра, и возникающий при этом анодный ток преобразуется в быстро возрастающий импульс напряжения. В счетчиках этого типа с металлическими электродами [142] искра разряжает полную емкость пластин, при этом в месте искры возникает высокая температура и происходит обгорание электродов. По этой причине в этом месте может образоваться спонтанный разряд даже без первичной ионизации. Одна из возможностей устранения этого заключается в том, что электроды изготавливаются из материала с большим удельным сопротивлением ( $\sigma \sim 10^9 - 10^{10}$  Ом·см) [18]. Тогда искра заряжает только маленькую площадь конденсатора в окрестности места первичной ионизации и плотность энергии в искре ограничивается, так что электроды не получают повреждения. На рис. 4.15 показан такой счетчик, в котором поверх полупроводникового анода нанесены медные полосы, с которых снимается сигнал и импеданс которых согласован с подсоединяемым коаксиальным кабелем. Счетчики наполняются аргоном под давлением

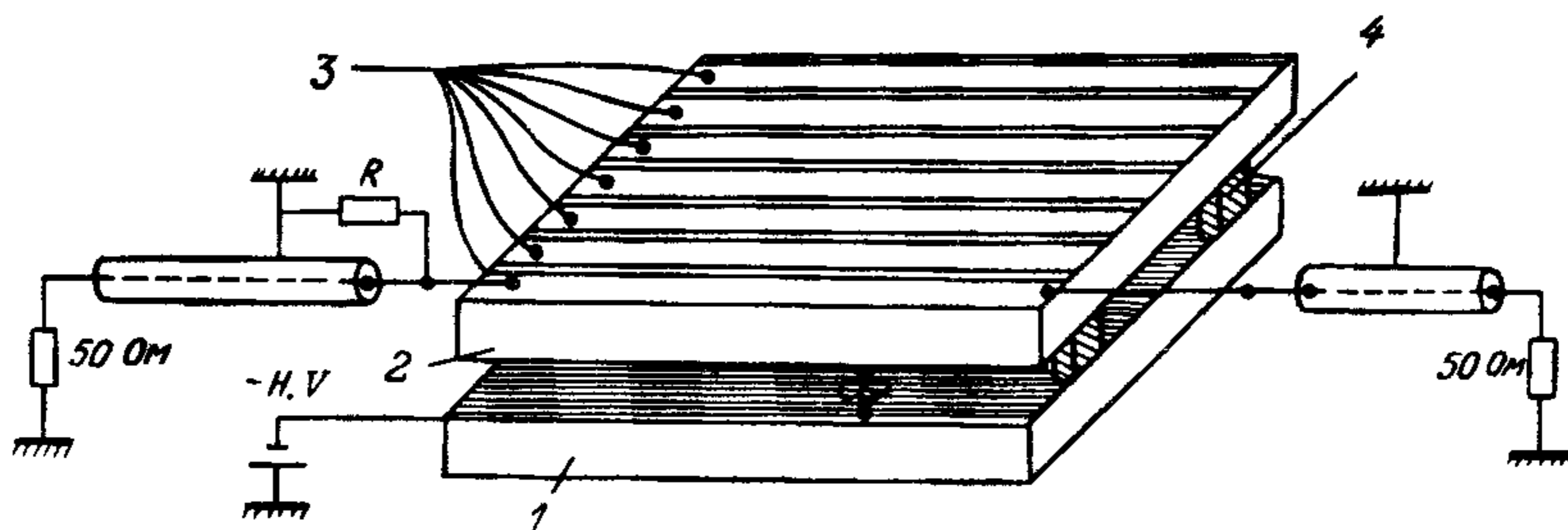
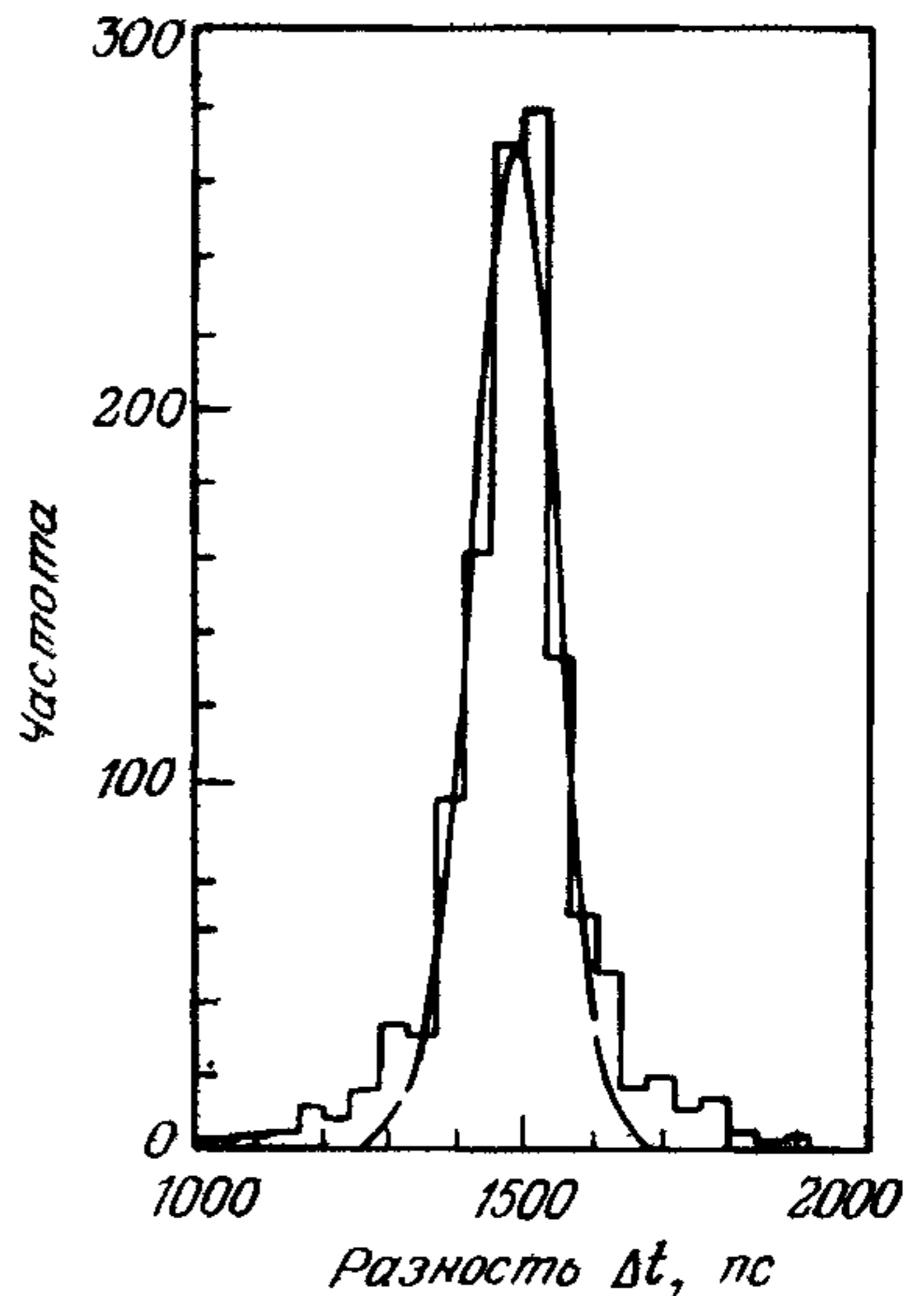


Рис. 4.15. Схематическое изображение плоской искровой камеры [52]. 1 — стеклянный катод со слоем Sr + Cu; 2 — анод из полупроводящего стекла; 3 — медные полосы; 4 — фиксаторы для установки зазора.





**Рис. 4.16.** Распределение разности  $\Delta t$  сигналов от частицы, пересекающей два искровых счетчика; сплошной линией изображена кривая распределения Гаусса  $\sigma = 62$  пс; 7,2 кВ [52].

5 — 10 атм, причем для устранения вторичных пробоев в аргон добавляются в качестве гасящей добавки тяжелые углеводороды (изобутан, этан, 1,3-бутадиен) с полосой поглощения в ультрафиолетовой области [52].

Временной разброс  $\delta$ -импульсов напряжения тем меньше, чем выше электрическое поле  $E$  и количество первичных электрон-ионных пар, т. е.  $\delta \sim 1/(E\sqrt{N})$ . Измеренные величины  $\delta$  составляют около 30 — 80 пс для счетчиков площадью  $10 \times 10$  см<sup>2</sup>. Вероятность срабатывания этого счетчика составляет  $\epsilon > 95\%$  [53]. Распределение разницы времен двух счетчиков с параллельными пластинами не полностью соответствует распределению Гаусса, а имеет широкие «хвосты» (рис. 4.16).

Несмотря на высокое временное разрешение, счетчики с параллельными пластинами редко используются в эксперименте, поскольку для работы с хорошей воспроизводимостью параметров рабочие поверхности счетчика должны быть изготовлены с высоким качеством, которое необходимо поддерживать в процессе эксплуатации. Примером успешного применения является использование двух таких счетчиков в эксперименте на накопительном кольце  $e^+e^-$  [17]. Площадь счетчиков составляла  $9 \times 9$  см<sup>2</sup>, расстояние между электродами 185 мкм, удельное сопротивление полупроводникового стеклянного анода  $3 \times 10^{10}$  и  $6 \times 10^{10}$  Ом·см. Счетчики в течение одной недели находились под воздействием медленно нарастающе-

го напряжения, при этом они облучались  $\gamma$ -источником с активностью 250 мкКи. За это время образовалось  $10^6$  искр/см<sup>2</sup>. После этого электроды были покрыты тонкой пленкой из полимерного углеводородного материала. Временное разрешение, которое было достигнуто во время эксперимента, составило 76 и 148 пс и оставалось постоянным в течение 150 ч (этому соответствовало  $10^7$  искр/см<sup>2</sup>).

## 5. Идентификация частиц

### 5.1. Нейтронные счетчики

Для счёта нейтронов и измерения их энергии можно в зависимости от энергии нейтронов использовать три метода детектирования: при энергии до 20 МэВ — детектирование вторичных заряженных частиц, образующихся в реакциях нейтронов с ядрами ( $n + {}^6\text{Li} \rightarrow \alpha + {}^2\text{H}$  (I),  $n + {}^{10}\text{B} \rightarrow \alpha + {}^7\text{Li}$  (II) и  $n + {}^3\text{He} \rightarrow p + {}^3\text{H}$  (III)), при энергии до 1 ГэВ — измерение протонов отдачи от упругого рассеяния нейтронов на протонах ( $n + p \rightarrow n + p$ ) и при энергиях свыше 5 ГэВ — нейтроны детектируются в так называемых адронных калориметрах по образующимся в неупругих нейтрон-ядерных столкновениях ливням сильно взаимодействующих частиц (адронам). Детекторы последнего типа будут рассмотрены в разд. 6.2.

Регистрация нейтронов по вторичным заряженным частицам, образующимся в реакциях нейтронов с ядрами, основана на больших значениях поперечных сечений реакций (I), (II) и (III), которые приведены на рис. 5.1. Кинетическая энергия продуктов реакций со-

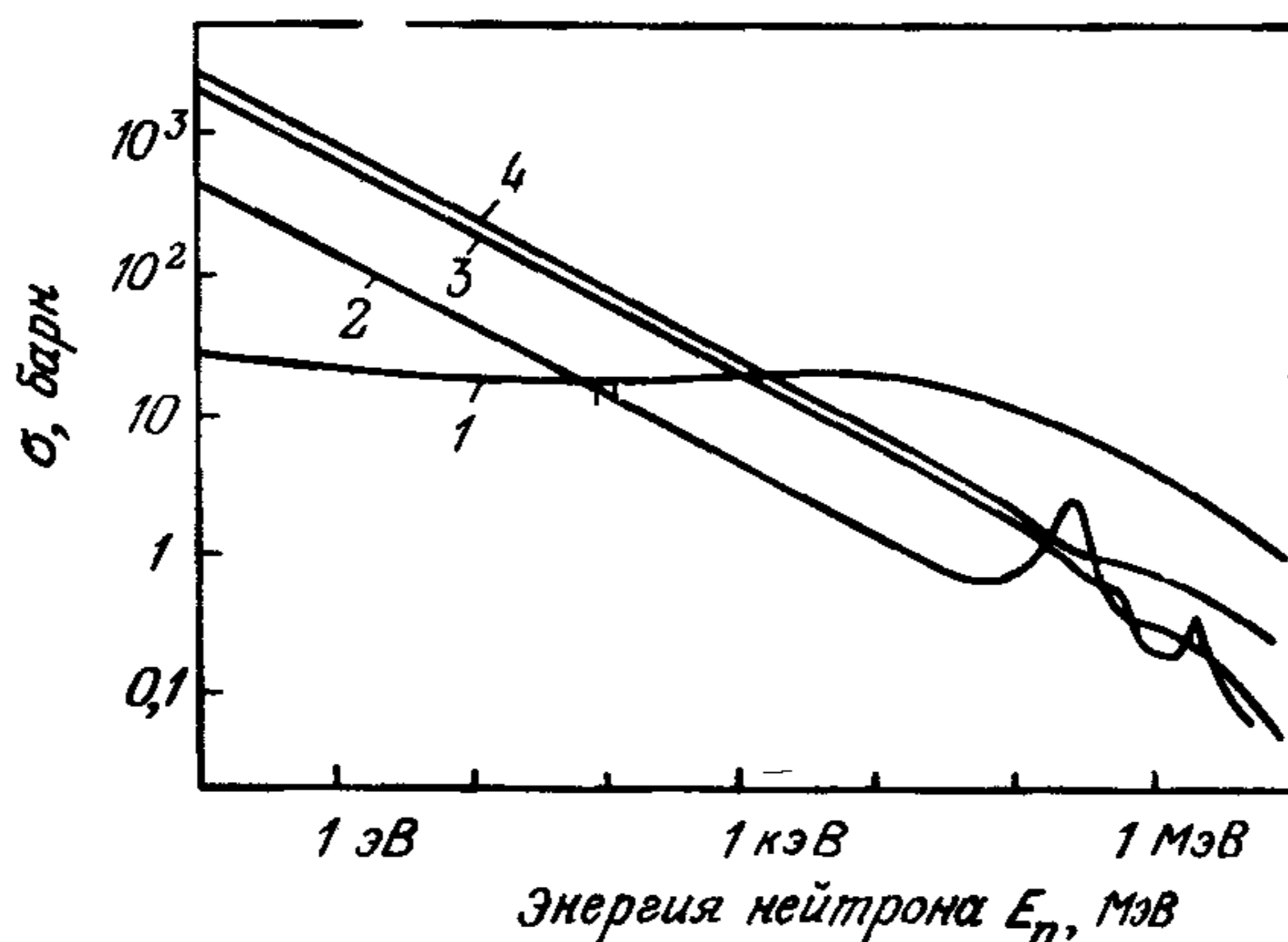


Рис. 5.1. Сечение взаимодействия для ядерных реакций, вызванных нейтронами, в зависимости от энергии нейтрона  $E_n$  [190]. 1 —  $\text{Li}^6(n, \alpha)$ ; 2 —  $\text{H}^1(n, n)\text{H}^1$ ; 3 —  $\text{B}^{10}(n, \alpha)$ ; 4 —  $\text{He}^3(n, p)$ .

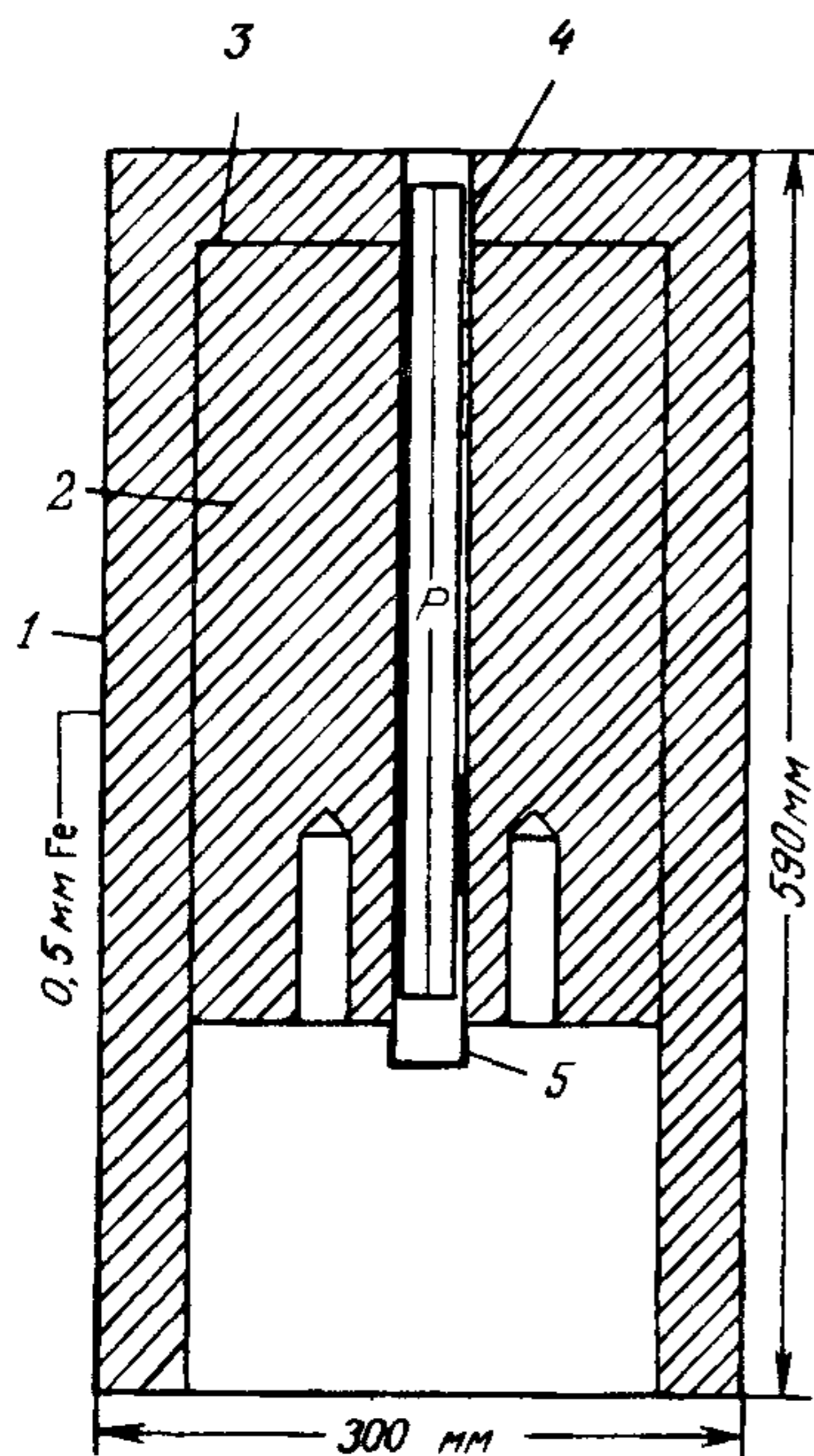


Рис. 5.2. Нейтронный монитор для области энергий нейтрона от 10 кэВ до 10 МэВ, нейтроны падают на счетчик сверху, замедляются в парафине и регистрируются в пропорциональном счетчике *P*, заполненном  $\text{BF}_3$  [190]. 1 — 0,5 мм Fe; 2 — парафин; 3 — 1 мм Cd; 4 — счетчик, 5 — Cd.

ставляет для реакции (I) 4,76 МэВ, для реакции (II) 2,78 МэВ и для реакции (III) 0,77 МэВ.

Для тепловых нейтронов поперечные сечения  $\sigma$  очень велики, ( $\sigma > 100$  барн), в этом случае для регистрации нейтронов достаточно использовать ионизационную камеру или пропорциональный счетчик с газом  $\text{BF}_3$ . При этом вероятность регистрации теплового нейтрона с энергией  $E_n = 0,025$  эВ при плотности молекул газа  $N = 2,69 \times 10^{19} \text{ см}^{-3}$  равна

$$\varepsilon = 1 - \exp(-\sigma Nl) \approx \sigma Nl \approx 2 \cdot 10^{-2} \text{ л/см} \quad (\text{при } \sigma n l \ll 1)$$

для счетчика длиной  $l$  при давлении 1 бар газа  $\text{BF}_3$  с естественным изотопным составом (19%  $^{10}\text{B}$ ).

Для регистрации нейтронов больших энергий счетчики окружаются оболочкой из водородсодержащего материала (например, парафина), чтобы снизить энергию нейтронов в результате упругих столкновений («замедление»). Один из таких «длинных счетчиков» изображен на рис. 5.2. Геометрия счетчика такова, что вероятность регистрации в области энергий нейтрона от 10 кэВ до 10 МэВ примерно постоянна и составляет около 0,4%. Реакция (I) лежит в основе работы сцинтилляционных счетчиков  $\text{LiI}(\text{Eu})$ , в которых об-

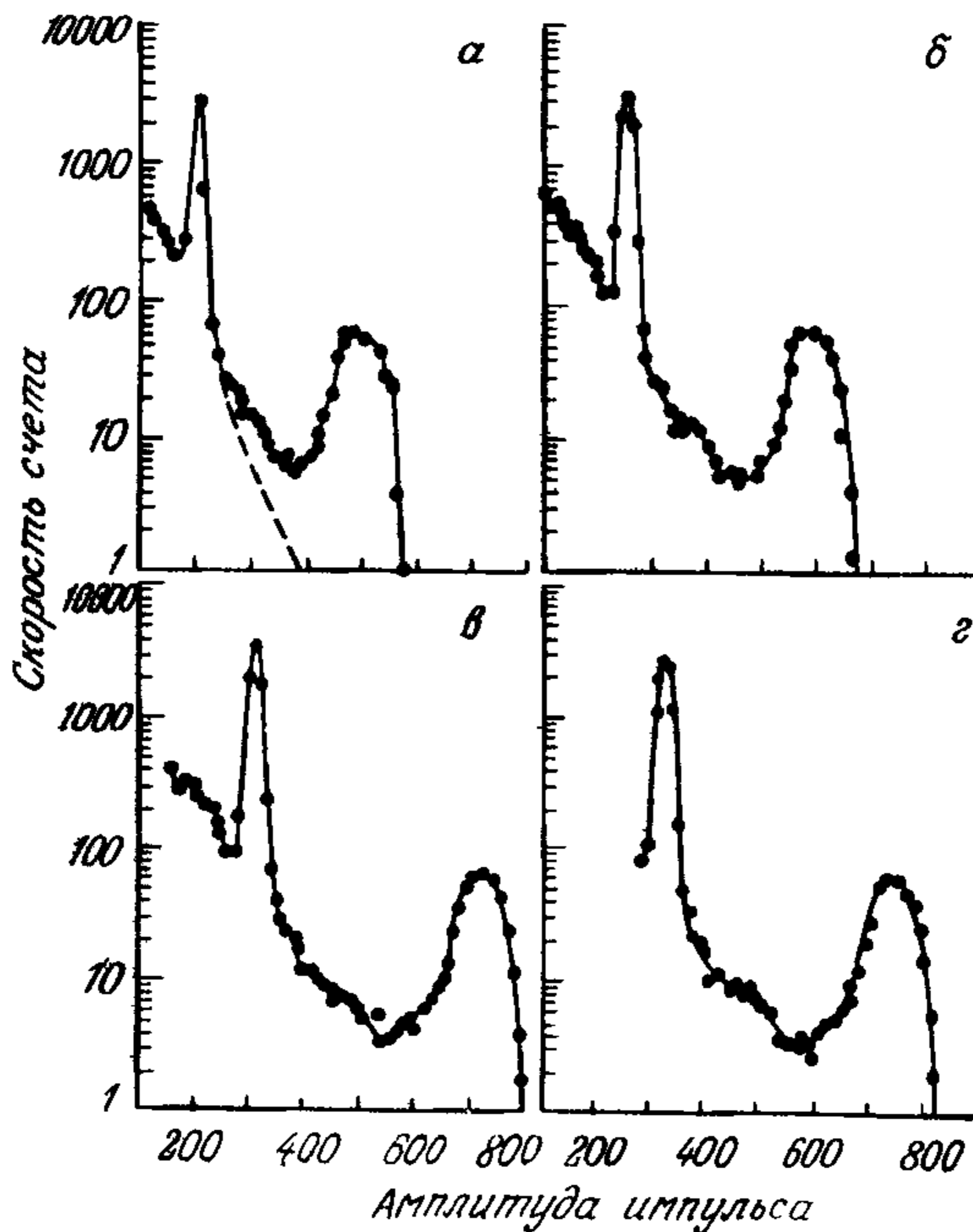


Рис. 5.3. Амплитудный спектр импульсов в сцинтилляторе  $\text{LiI}(\text{Eu})$ , облучаемом нейтронами с энергией 5,3 МэВ [184]. а)  $+20^\circ\text{C}$ ; б)  $-40^\circ\text{C}$ , в)  $-92^\circ\text{C}$ ; г)  $-142^\circ\text{C}$ .

разующиеся в результате реакции (I)  $\alpha$ -частицы и тритоны генерируют в активированном неорганическом сцинтилляторе свет, который регистрируется ФЭУ. Эти счетчики применяются для измерения потоков тепловых нейтронов, а также регистрации моноэнергетических нейтронов с энергией примерно до 20 МэВ. На рис. 5.3 приведен амплитудный спектр для нейтронов с энергией 5,3 МэВ, который был получен с помощью кристалла диаметром 24 мм и толщиной 2 мм. Максимум в области больших амплитуд обусловлен  $\alpha$ -частицами и тритонами. В области меньших амплитуд вклад в спектр дают тепловые нейтроны и  $\gamma$ -излучение. Относительная ширина пика, обусловленная  $\alpha$ - и  $^3\text{H}$ -частицами, уменьшается с 18 до 10% при охлаждении кристалла от  $20^\circ\text{C}$  до  $-142^\circ\text{C}$ .

Счетчики, часто применяемые для регистрации нейтронов с энергией  $E_n$  до 1 МэВ, основаны на использовании реакции (III). Протон и тритон в этой реакции в сумме уносят кинетическую энергию  $E_n + 0,77$  МэВ. Оба эти заряженных продукта реакции регистрируются пропорциональным счетчиком, который содержит

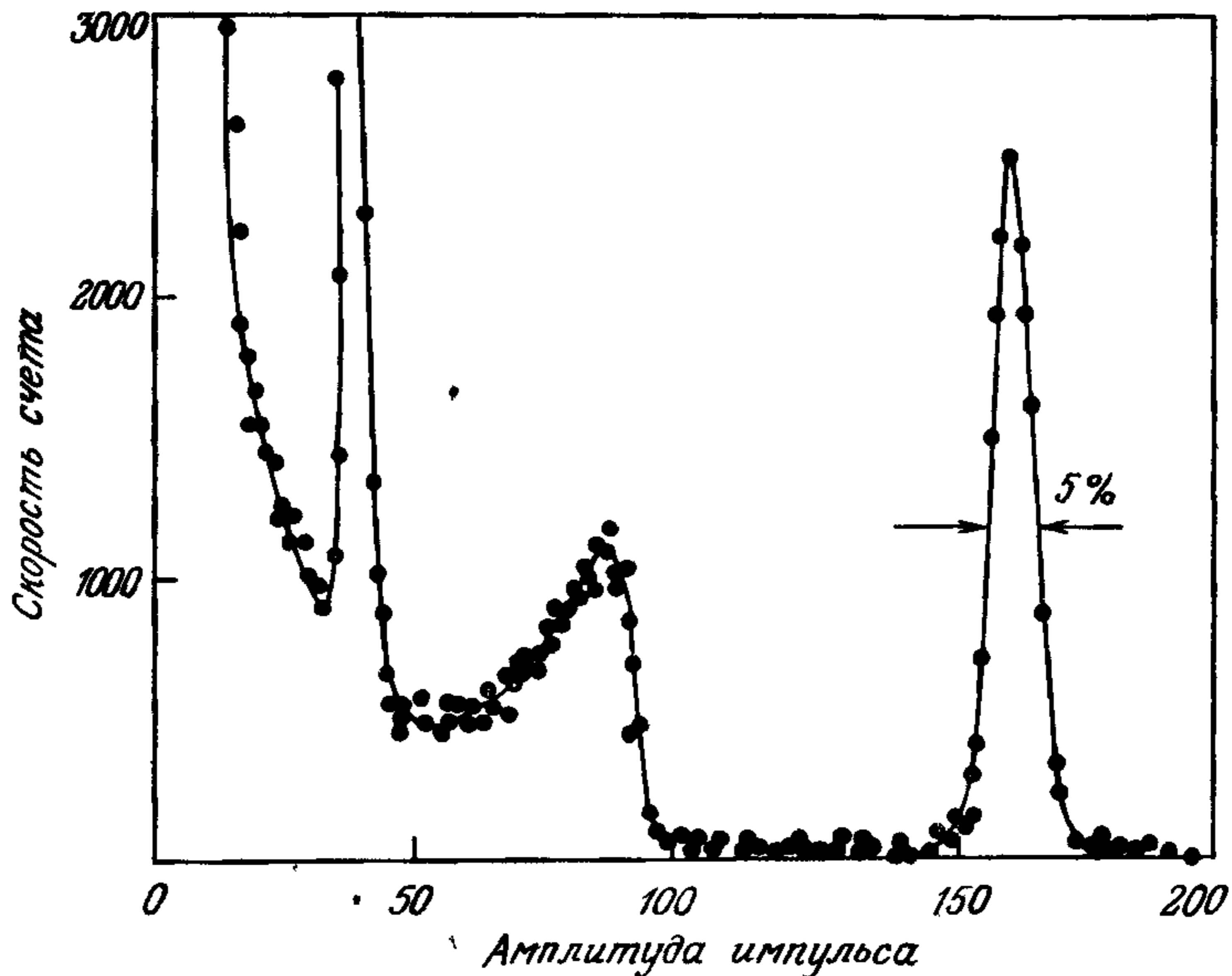


Рис. 5.4. Амплитудный спектр  $^3\text{He}$ -счетчика для нейтронов с энергией 2,5 МэВ [213]. Пик справа соответствует энергии 2,5 МэВ.

$^3\text{He}$  и криптон под давлением от 1 до 10 атм. Как видно из рис. 5.4, в измеренном амплитудном спектре при облучении счетчика моноэнергетическими нейтронами с энергией  $E_n = 2,5$  МэВ выделяется пик с относительной полушириной 5%, который обязан продуктам реакции (III). Кроме того, в спектре наблюдается фон, обусловленный упругим рассеянием нейтронов на  $^3\text{He}$  и тепловыми нейтронами.

При регистрации нейтронов по протонам отдачи при упругом рассеянии нейтронов на протонах водородсодержащих веществ протон, рассеянный на угол  $\theta$ , имеет кинетическую энергию

$$E_p^\theta = \frac{4M_n M_p}{(M_n + M_p)^2} E_n \cos^2 \theta, \quad (5.1)$$

т. е. максимальная энергия отдачи составляет  $E_{p^{\max}} \approx E_n$ . Распределение по кинетической энергии для этих протонов отдачи является плоским между значениями энергии от 0 до  $E_n$ . При  $E_n < 5$  МэВ можно использовать ионизационную камеру или пропорциональные счетчики с водородсодержащим газом (например,  $\text{CH}_4$ ): при этом размеры газового объема должны быть больше, чем максимальный пробег протонов. Для нейтронов с энергиями от 1 до 100 МэВ нахо-

дят применение органические сцинтилляторы, особенно жидкостные и пластические. Количество незарегистрированных нейтронов при толщине счетчика  $L$  подчиняется соотношению  $N_n(L) = N_0 \exp(-aL)$ , причем для органических сцинтилляторов члены, соответствующие поглощению водородом и углеродом, складываются:

$$a(E_n) = n_H \sigma_H(E_n) + n_C \sigma_C(E_n).$$

Здесь  $n_H$  и  $n_C$  — количество атомов H и C на единицу объема,  $\sigma_H$  и  $\sigma_C$  — поперечные сечения для рассеяния нейтрона на протоне и углероде соответственно. Вследствие того, что  $n_C \sigma_C \ll n_H \sigma_H$ , вероятность регистрации нейтронов с энергией  $E_n$  равна

$$\varepsilon(E_n) = n_H \sigma_H [1 - \exp(-aL)] / a. \quad (5.2)$$

Значение  $\varepsilon(E_n)$  падает с ростом  $E_n$  и составляет, например, при  $E_n = 10$  МэВ примерно 20% для пластического сцинтиллятора толщиной  $L = 5$  см.

## 5.2. Измерение времени пролета

Идентификация заряженных частиц по измерению их времени пролета между двумя сцинтилляционными счетчиками при импульсах выше 1 ГэВ/с требует очень хорошего временного разрешения счетчиков и фиксированной траектории пролета между ними. Разница времени пролета двух частиц с массами  $m_1$  и  $m_2$  и одним и тем же импульсом  $p$  при длине траектории  $L$  составляет

$$\Delta t = L/(\beta_1 c) - L/(\beta_2 c) = (L/c)(\sqrt{1 + m_1^2 c^2/p^2} - \sqrt{1 + m_2^2 c^2/p^2}). \quad (5.3)$$

Для релятивистских частиц с  $p^2 \gg m^2 c^2$  получаем  $\Delta t \approx (m_1^2 - m_2^2)Lc/(2p^2)$ . На рис. 5.5 показана разность времени пролета для пары двух частиц, например электрона и  $\pi$ -мезона,  $\pi$ -мезона и  $K$ -мезона и  $K$ -мезона и протона. Если используется счетчик на основе пластического сцинтиллятора (разд. 4.2) с временным разрешением  $\sigma_t = 300$  пс, то можно разделить  $\pi$ - и  $K$ -мезоны на уровне четырех стандартных отклонений, т. е.  $\Delta t \approx 4\sigma_t$  при длине траектории 3,4 м и импульсе 1 ГэВ/с или при длине траектории 13 м и импульсе 2 ГэВ/с. При использовании счетчиков с параллельными пластинами и временным разрешением  $\sigma_t = 50$  пс длину траектории для такого разделения можно будет уменьшить на величину от 0,6 до 2,2 м. Поскольку необходимая длина траектории квадратично зависит от импульса частицы, этот метод имеет практическое применение только для импульсов в пределах 2 ГэВ/с.

### 5.3. Черенковские счетчики

Упомянутое нами ранее в разд. 1.2 при обсуждении поперечного сечения взаимодействия заряженных частиц в веществе черенковское излучение [57] является электромагнитным излучением, которое испускается заряженными частицами, когда их скорость  $v = \beta c$  больше, чем скорость света  $c/n$  в веществе с показателем преломления  $n$  («радиатор»). Классическая теория эффекта [59] связывает его с асимметричной поляризацией среды впереди и позади движущейся частицы, что приводит к изменяющемуся во времени электрическому дипольному моменту. Как и для акустической ударной волны, направление распространения образующегося волнового фронта можно рассчитать, исходя из суперпозиции возникающих вдоль движения частицы элементарных волн Гюйгенса: за временной интервал  $t$  волна и частица проходят соответственно расстояния  $tc/n$  и  $t\beta c$ . Отсюда получаем

$$\cos \theta_c = (ct/n)/(\beta ct) = 1/(\beta n). \quad (5.4)$$

Здесь  $\theta_c$  — угол между направлением излучения и направлением движения частицы. При таком рассмотрении черенковское излучение образуется только если  $\beta > 1/n$  и под углом  $\theta_c$  относительно направления движения. Минимальная скорость  $v_s = \beta_s c = c/n$ , при которой возникает черенковское излучение, называется критической скоростью, а угол  $\theta_c$  — черенковским углом. Критической скорости

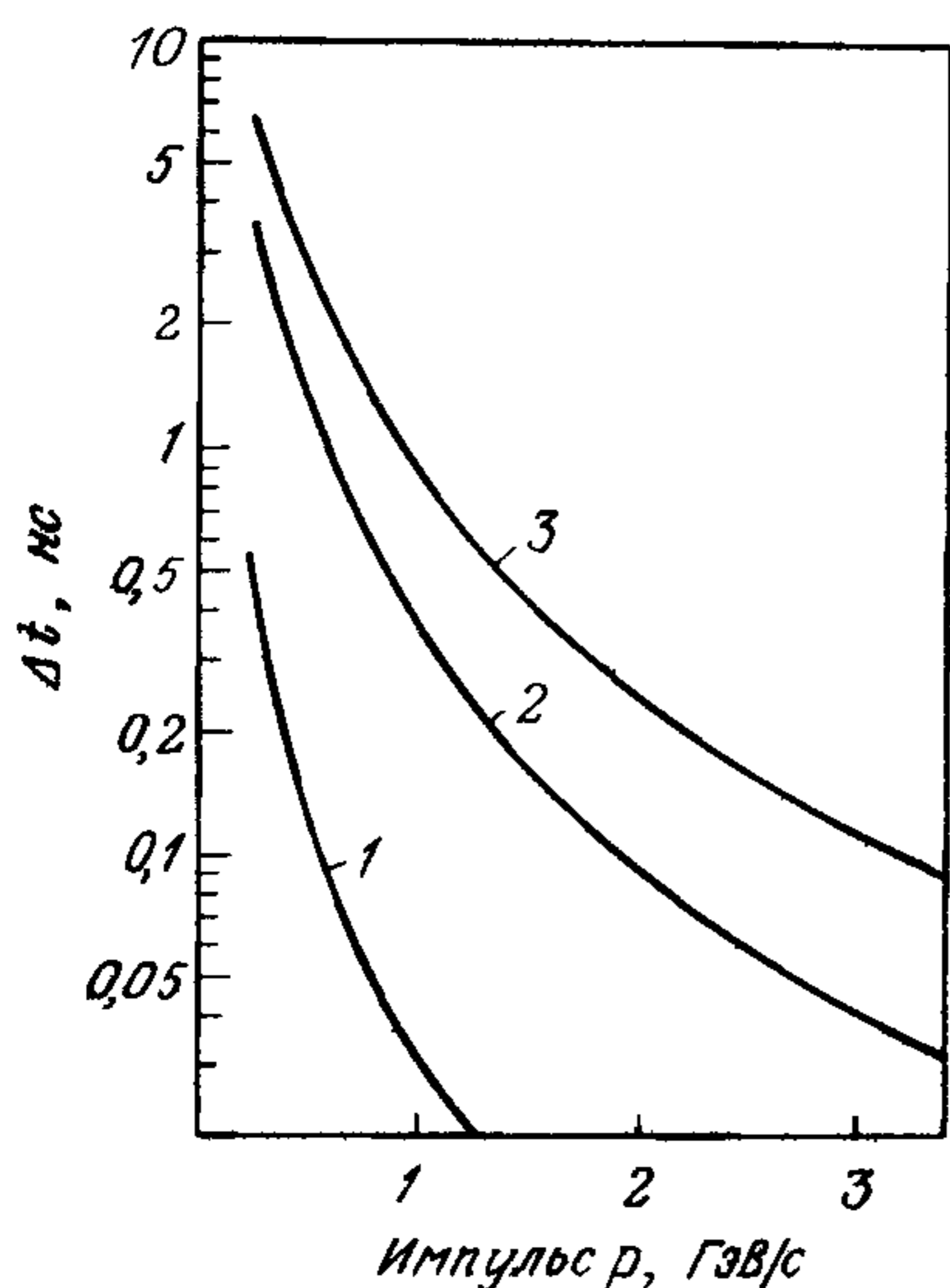


Рис. 5.5. Разность времен пролета для трех пар заряженных частиц при длине пролета 1 м 1 —  $\Delta t_{\epsilon\pi}$ , 2 —  $\Delta t_{\pi K}$ , 3 —  $\Delta t_{Kp}$



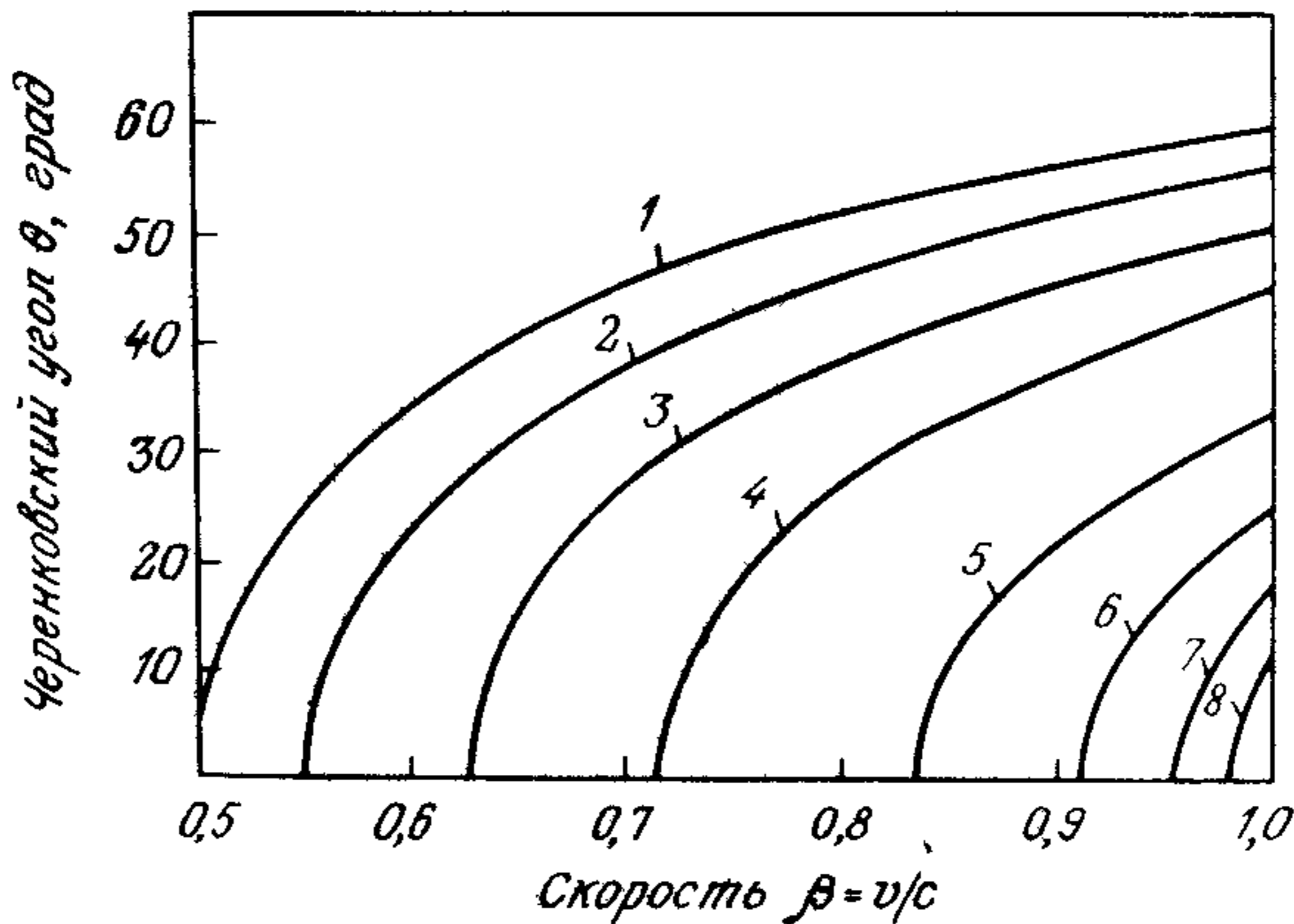


Рис. 5.6. Черенковский угол  $\theta_c$  в зависимости от скорости частицы  $\beta = v/c$  для разных показателей преломления 1 —  $n = 2,00$ , 2 —  $n = 1,80$ , 3 —  $n = 1,60$ , 4 —  $n = 1,40$ , 5 —  $n = 1,20$ , 6 —  $n = 1,10$ ; 7 —  $n = 1,05$ , 8 —  $n = 1,02$

соответствует критическое значение лоренц-фактора частицы

$$\gamma_s = 1/\sqrt{1 - 1/n^2} \quad (5.5)$$

На рис. 5.6 приведены значения черенковского угла  $\theta_c$  в зависимости от скорости частицы для различных значений показателя преломления. Точное рассмотрение для радиаторов конечной длины  $L$  показывает [140], что излучение испускается не только под углом  $\theta_c$ , но с некоторым распределением интенсивности под некоторым углом  $\theta$ , что похоже на явление дифракции. Это распределение имеет максимум при  $\theta = \theta_c$  и отстает от дифракционного максимума на величину  $\Delta\theta = (\lambda/L) \sin \theta_c$ , где  $\lambda$  — длина волны черенковского света. Количество излученных фотонов на интервал длин волн составляет

$$\frac{d^2 N}{d\lambda d \cos \theta} = \frac{2\pi\alpha}{\lambda} \left(\frac{L}{\lambda}\right)^2 \left(\frac{\sin x}{x}\right)^2 \sin^2 \theta, \quad (5.6)$$

где  $x(\theta) = (\pi L/\lambda)[1/n\beta - \cos \theta]$ . В предельном случае очень длинных счетчиков ( $L \gg \lambda$ ) член  $(\sin x/x)^2 L/\lambda$  станет  $\delta$ -функцией при  $x = 0$ , так что после интегрирования по  $\cos \theta$  получим [см. (1.12)]

$$dN/d\lambda = \frac{2\pi\alpha}{\lambda^2} L \sin^2 \theta_c. \quad (5.7)$$

В интервале длин волн от  $\lambda_1$  до  $\lambda_2$  количество излучаемых фотонов

равно

$$N = 2\pi\alpha L \int_{\lambda_2}^{\lambda_1} \sin^2 \theta_C / \lambda^2 d\lambda. \quad (5.8)$$

Для детектора, чувствительного в видимой области длин волн,  $\lambda_1 = 400$  нм и  $\lambda_2 = 700$  нм и количество регистрируемых фотонов составит  $N/L = 490 \sin^2 \theta_C$  фотон/см. Распространение используемого диапазона длин волн в УФ-область позволит увеличить выход в 2-3 раза. Этого можно достичь путем использования кварцевых окон перед фотокатодом.

Таблица 16. Черенковские радиаторы, газы при нормальных условиях (STP)

Материал	$n - 1$	$\gamma_s$ (порог)
Стекло	0,46—0,75	1,22—1,37
Сцинтиллятор (толуол)	0,58	1,29
Плексиглас (акриловый)	0,48	1,36
Вода	0,33	1,52
Аэрогель	0,025—0,075	4,5—2,7
Пентан (STP)	$1,7 \cdot 10^{-3}$	17,2
CO <sub>2</sub> (STP)	$4,3 \cdot 10^{-4}$	34,1
He(STP)	$3,3 \cdot 10^{-5}$	123

В табл. 16 приведены материалы, используемые в качестве радиаторов черенковского излучения, и их характеристики: коэффициент преломления  $n - 1$  и пороговое значение  $\gamma_s$ .

Между самыми высокими полученными для газов (например, пентан) коэффициентами преломления и самыми низкими значениями для прозрачных твердых тел имелся пробел, который был заполнен лишь в последнее время благодаря развитию аэрогелей на основе диоксида кремния [54]. Они состоят из  $m(\text{SiO}_2)$  и  $2m(\text{H}_2\text{O})$ , где  $m$  — любое натуральное число, и образующиеся материалы имеют величину  $n - 1$  между 0,025 и 0,075, так что становится возможным измерять скорость в области  $\gamma \approx 3-5$ . В настоящее время возможно изготавливать такие аэрогели с показателем преломления  $n = 1,03$  или  $n = 1,05$  в виде блоков с размерами  $18 \times 18 \times 3$  см<sup>3</sup> [129]. Черенковский свет в этом случае собирается позади радиатора-аэрогеля с помощью цилиндрических зеркал [55] или с помощью нанесенного на внутреннюю поверхность диффузного отражателя,

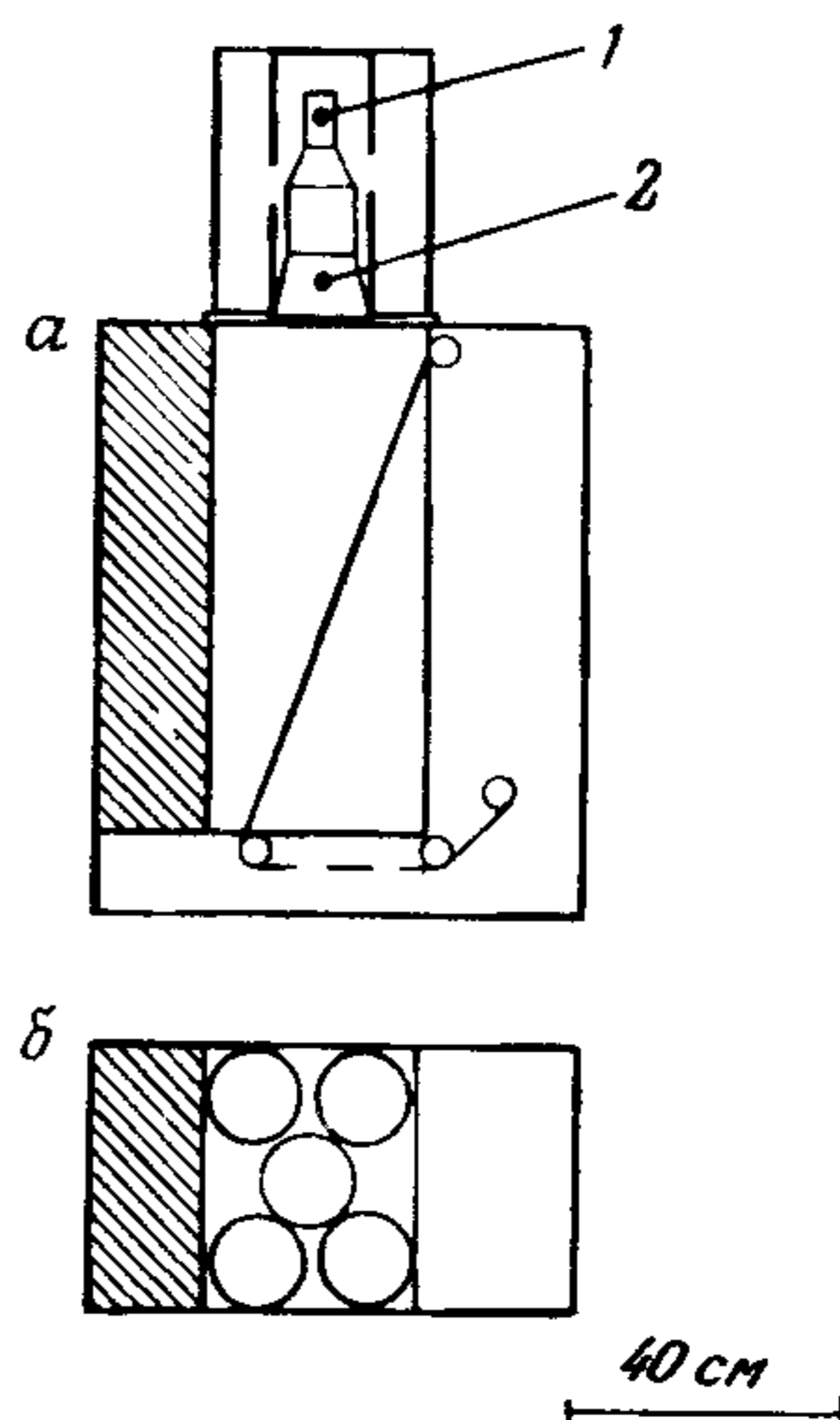


Рис. 5.7. Черенковский пороговый счетчик с аэрогелем в качестве радиатора, частицы падают слева на счетчик, черенковский свет отражается с помощью фольги на пять ФЭУ [16] 1 — ФЭУ; 2 — диффузный отражатель, а — вид сбоку, б — вид сверху Заштрихованная область — аэрогель

образующего полый светопровод [16] (рис. 5.7). С помощью блока из аэрогеля длиной 15—18 см таким способом можно получить выход 6—12 фотоэлектронов.

Требуемая длина черенковского радиатора для регистрации частицы с импульсом  $p$  растет пропорционально  $p^2$ , если требуется вполне определенное число фотонов (и фотоэлектронов). Предположим, необходимо разделить частицы с массами  $m_1$  и  $m_2 > m_1$  при помощи пороговых черенковских счетчиков. Можно выбрать показатель преломления радиатора таким образом, чтобы тяжелая частица с массой  $m_2$  еще не вызывала излучения, т. е. находилась чуть ниже порога,  $\beta_2^2 \approx 1/n^2$  или  $n^2 = \gamma_2^2/(\gamma_2^2 - 1)$ . Тогда интенсивность черенковского света для частицы с массой  $m_1$  пропорциональна

$$\sin^2 \theta_c = 1 - 1/(\beta_1^2 n^2)$$

и для  $\gamma \gg 1$

$$\sin^2 \theta_c = c^2(m_2^2 - m_1^2)/p^2. \quad (5.9)$$

Если длина радиатора равна  $L$ , а средний квантовый выход фотокатода в видимой области составляет 20%, то количество фотоэлектронов равно

$$N_p \approx 100 L c^2 (m_2^2 - m_1^2) / (p^2 L_0), \quad (5.10)$$

где  $L_0 = 1$  см. Если, например, для регистрации быстрой частицы требуется 10 фотоэлектронов, то необходимая длина радиатора со-

ставит

$$L/L_0 = p^2 / [(m_2^2 - m_1^2)c^2 \cdot 10]. \quad (5.11)$$

Это, однако, справедливо только в случае, когда показатель преломления радиатора может быть точно выбран таким, чтобы медленная частица находилась под порогом черенковского излучения.

Для практических целей используют комбинацию многих черенковских счетчиков с различными показателями преломления, как видно из табл. 17. Используя два или более таких пятислойных пороговых счетчиков одновременно, можно идентифицировать  $\pi$ -мезоны,  $K$ -мезоны и протоны в области импульсов, которые представлены графически на рис. 5.8.

Таблица 17. Характеристики пороговых черенковских счетчиков [163]

Счетчик	Показатель преломления $n$	Материал радиатора	Длина радиатора, см	Длина счетчика, см	Выход (число фотоэлектронов)
A	1,022	Аэрогель	20	50—100	5—6
B	1,006	? (Аэрогель)	?	50—100	?
C	1,00177	Неопентан	30	50	~ 10
D	1,00049	(N <sub>2</sub> O—CO <sub>2</sub> ) или фреон-14	100	~ 120	~ 10
E	1,000135	(Ar—Ne) или H <sub>2</sub>	185	~ 200	~ 5

В то время как в этих счетчиках используется пороговый характер эффекта Черенкова, с помощью других счетчиков измеряют угол черенковского излучения и тем самым скорость частицы. Кonus, высвечиваемый излучаемой частицей, может быть сфокусирован в кольцевую картину. С помощью переменной кольцевой диаграммы в фокусе с черенковским светом можно выбрать угол излучения в пределах малого интервала и тем самым обеспечить попадание на фотокатод только этого света. Изменяя радиус кольцевой диафрагмы, можно выбирать различные области угла излучения  $\theta_c$  и тем самым скорость частицы  $\beta c$  («дифференциальные черенковские счетчики»). Если оптика счетчиков устроена таким образом, что корректируется хроматическая абберрация, то такие счетчики называются DISC-счетчиками [167]. С такими приборами можно достичь разрешения по скоростям  $\Delta\beta/\beta \approx 10^{-7}$ .

Длина таких счетчиков ограничивается несколькими метрами.

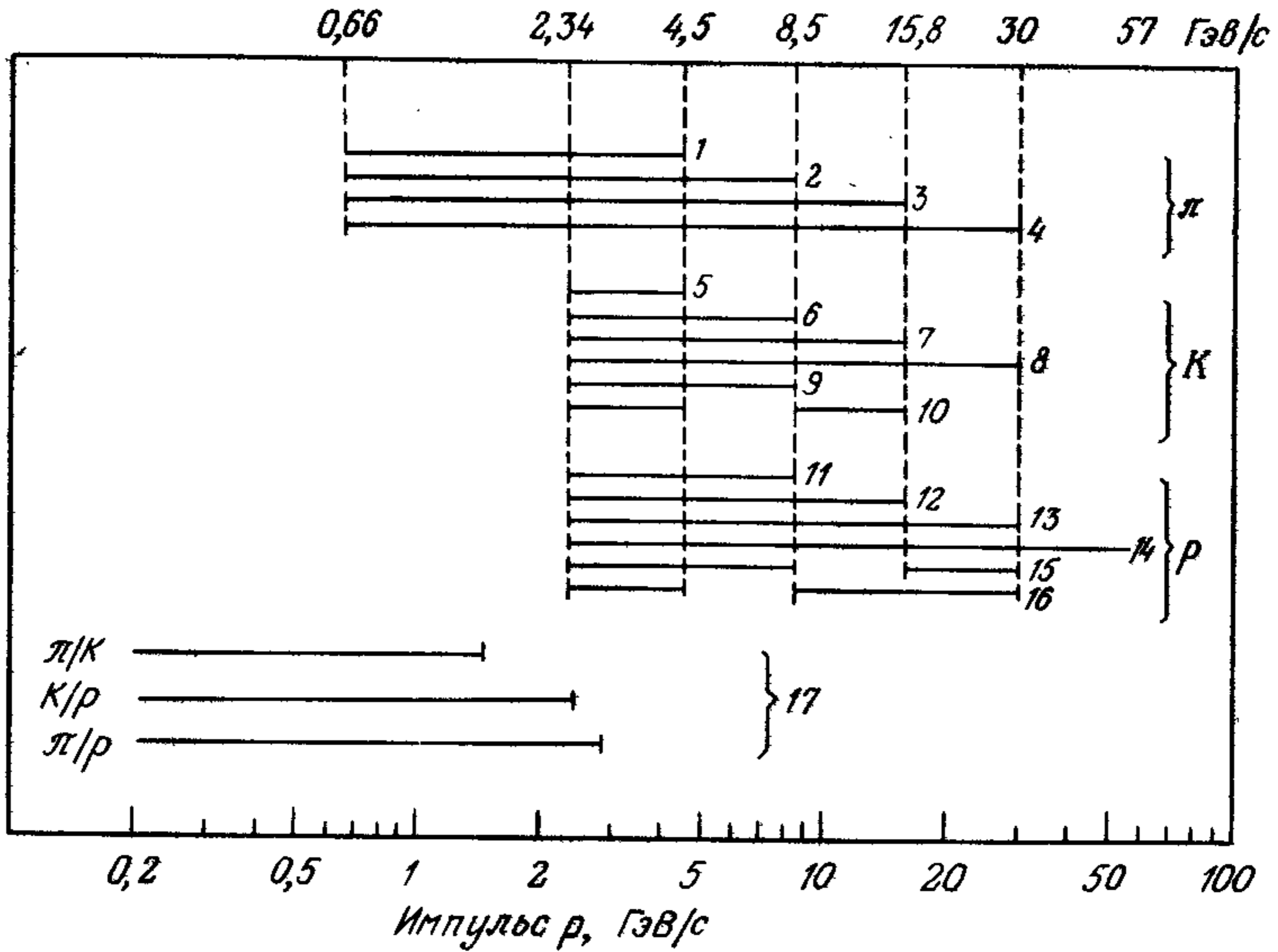


Рис. 5.8. Диапазоны импульсов, в которых могут идентифицироваться  $\pi$ -мезон,  $K$ -мезон и протон посредством комбинации пороговых черенковских счетчиков из табл. 17 [163]. Диапазоны для разделения по времени пролета соответствуют длине пролета 3 м, временному разрешению  $\sigma_t = 0,15$  нс и разделению на уровне  $3\sigma_t$ . 1, 5, 11 — АВ, 2, 6, 12 — АВС; 3 — АВС или АВ, или АС; 4, 8, 14 — АВСДЕ; 7, 13 — АВС; 9, 15 — АВ; 10, 16 — АС; 17 — идентификация по времени пролета.

Разделение частиц двух сортов при заданной длине  $L$  возможно при импульсах частиц, не превышающих определенного значения; для пороговых счетчиков это следует из уравнения (5.9). Решающим здесь является количество  $N$  фотонов, которое излучает быстрая частица с массой  $m_1$ , когда медленная с массой  $m_2$  еще не излучает. Поскольку  $N/L \approx 490 \sin^2 \theta_C$  (фотон/см), то эта величина определяется черенковским углом  $\theta_C$ . Согласно уравнению (5.9),  $\sin \theta_C$  падает линейно с  $1/p$ , так что для  $\pi$ — $K$ -разделения при  $p = 10$  ГэВ/с получаем значение  $\sin \theta_C = 0,048$  или  $\theta_C = 48$  мрад. Соответствующее падение  $\theta_C$  с ростом  $p$  представлено на рис. 5.9 кривой 1. Граничный импульс для  $\pi$ — $K$ -разделения можно получить из этой кривой, если известны требуемое число фотоэлектронов  $N_p$  и длина  $L$  счетчика. Для  $p \geq 10$  фотоэлектронов и  $L = 100$  см должно выполняться соотношение  $\sin^2 \theta_C \geq 0,001$  или  $\theta_C \geq 30$  мрад, откуда получаем  $p_{\text{гран}} \approx 16$  ГэВ/с. Для другой пары  $(m_1, m_2)$  частиц можно, используя уравнение (5.9), найти пересчитанный с помощью множителя  $\sqrt{m_2^2 - m_1^2}$  граничный импульс.

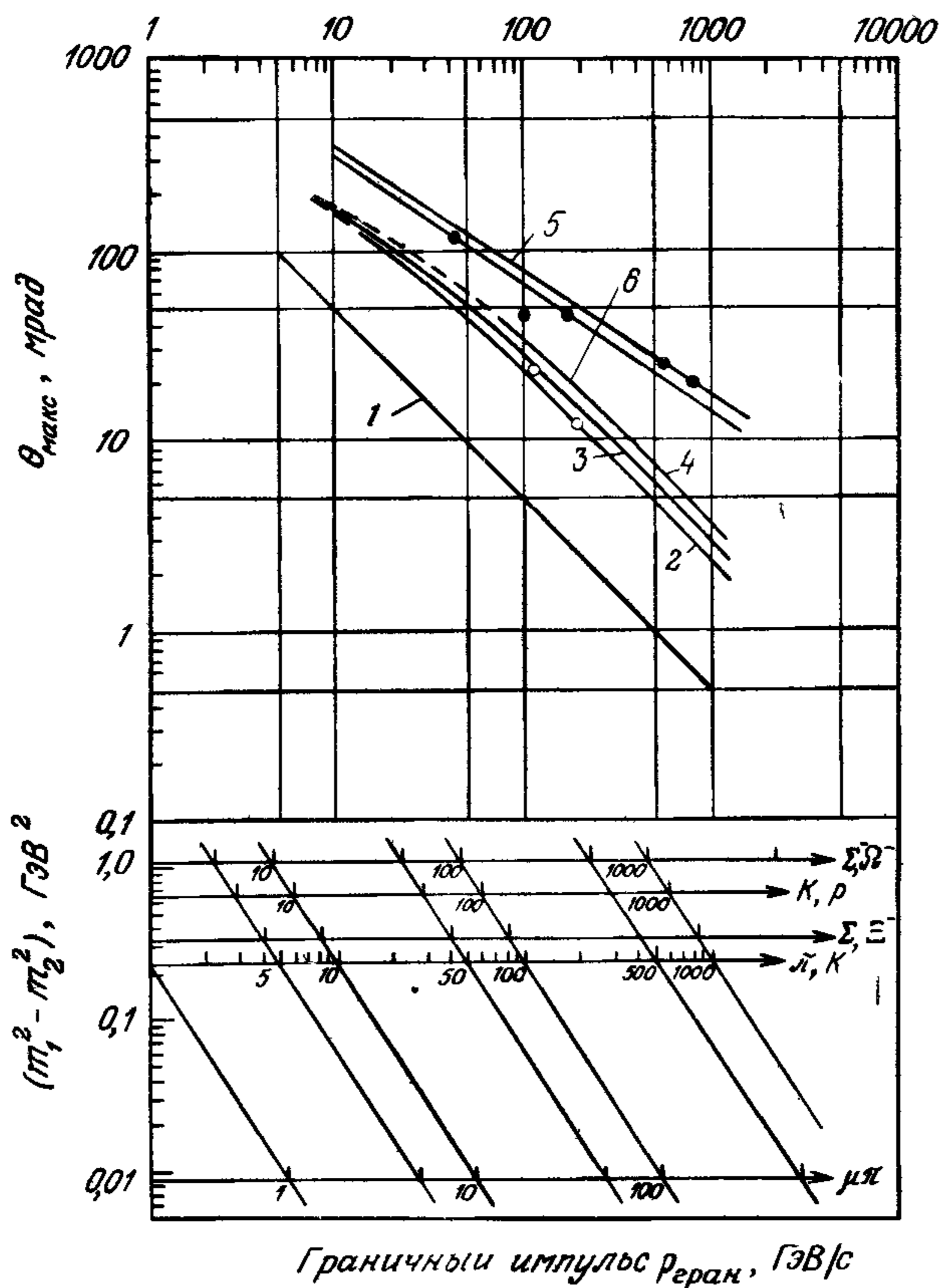


Рис. 5.9. Черенковские углы для граничных импульсов для разделения  $\pi$ — $K$  с помощью пороговых счетчиков, дифференциальных и черенковских счетчиков DISC[167] 1 — пороговые счетчики, 2 —  $N_2$ , 3 —  $SF_6$ ; 4 — He, 5 — дифференциальный счетчик, 6 — DISC-счетчик

Для дифференциальных и DISC-счетчиков соответствующие кривые зависимости  $\theta_c$  от импульса приведены на рис. 5.9. По разрешающей способности эти приборы намного превосходят пороговые счетчики. Граничный импульс для  $\pi$ — $K$ -разделения для дифференциальных счетчиков в 10 раз, а для DISC-счетчиков в 30-40 раз выше, чем для пороговых счетчиков, для которых  $\pi$ — $K$ -разделение возможно еще при импульсе 500 ГэВ/с.

Измеренный с помощью DISC-счетчика спектр скоростей заряженных гиперонов в коротком вторичном пучке, образованном протонным пучком с импульсом 24 ГэВ/с, показан на рис. 5.10; пучок был настроен на импульс частицы 15 ГэВ/с, и отчетливо видны пи-

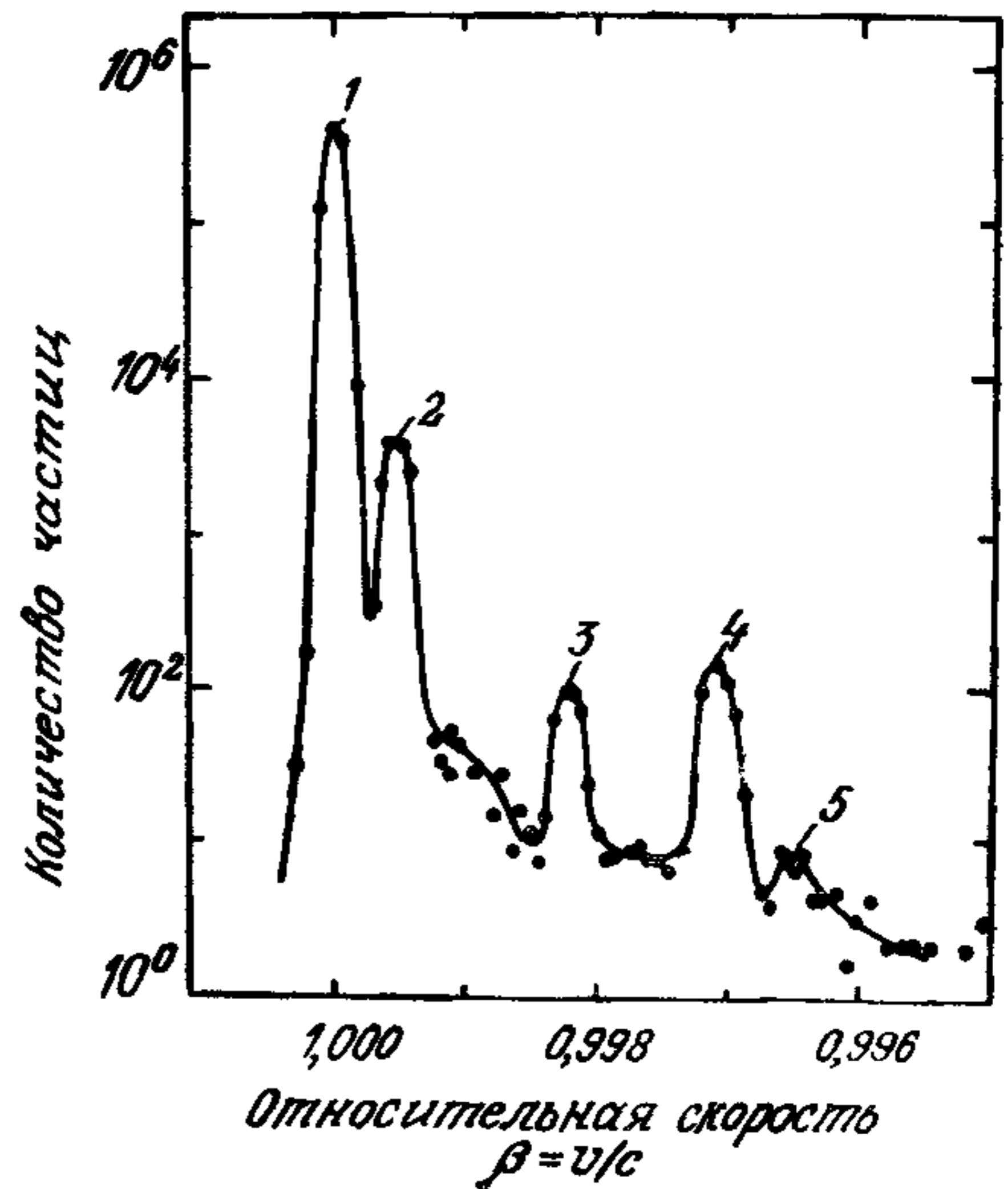


Рис. 5.10. Распределение по скоростям в коротком пучке заряженных гиперонов с импульсом 15 ГэВ/с в CERN [167] 1 —  $\pi^-$ , 2 —  $K^-$ , 3 —  $\bar{p}$ , 4 —  $\Sigma^-$ , 5 —  $\Xi^-$

ки, соответствующие  $\Sigma^-$ - и  $\Xi^-$ -гиперонам, стоящие отдельно от мезонов и антипротонов.

В рассмотренных выше дифференциальных счетчиках радиус кольцевой диафрагмы меняется, чтобы выбрать определенный интервал скоростей. В качестве альтернативного решения можно работать с постоянным углом, но изменять давление газа. Такой счетчик [46] изображен на рис. 5.11; скорость счета в зависимости от давления для вторичного пучка, образованного первичным пучком протонов с энергией 400 ГэВ, приведена на рис. 5.12. Счетчик используется для того, чтобы измерять потоки  $\pi$ - и  $K$ -мезонов, что дает возможность рассчитать потоки нейтрино и антинейтрино, которые образуются при распаде мезонов.

Так как дифференциальные черенковские счетчики используются только для частиц, которые падают параллельно их оптической оси, то для расходящихся пучков частиц, которые выходят из точки взаимодействия в накопительных кольцах, необходимо использовать другой способ. Секвино и Ипсилантис [223] предложили для этого случая черенковский счетчик с кольцевым изображением (RICH), представленный на рис. 5.13. Сферическое зеркало радиусом  $R_S$ , центр которого находится в точке взаимодействия, фокусирует конус черенковского света, образованного в радиаторе, в кольцевую картину на поверхности шарообразного детектора с радиусом  $R_D$ . Радиатор заполняет объем между обеими сферами и обычно выполняется соотношение  $R_D = R_S/2$ .

Черенковский световой конус обычно имеет угол раскрытия

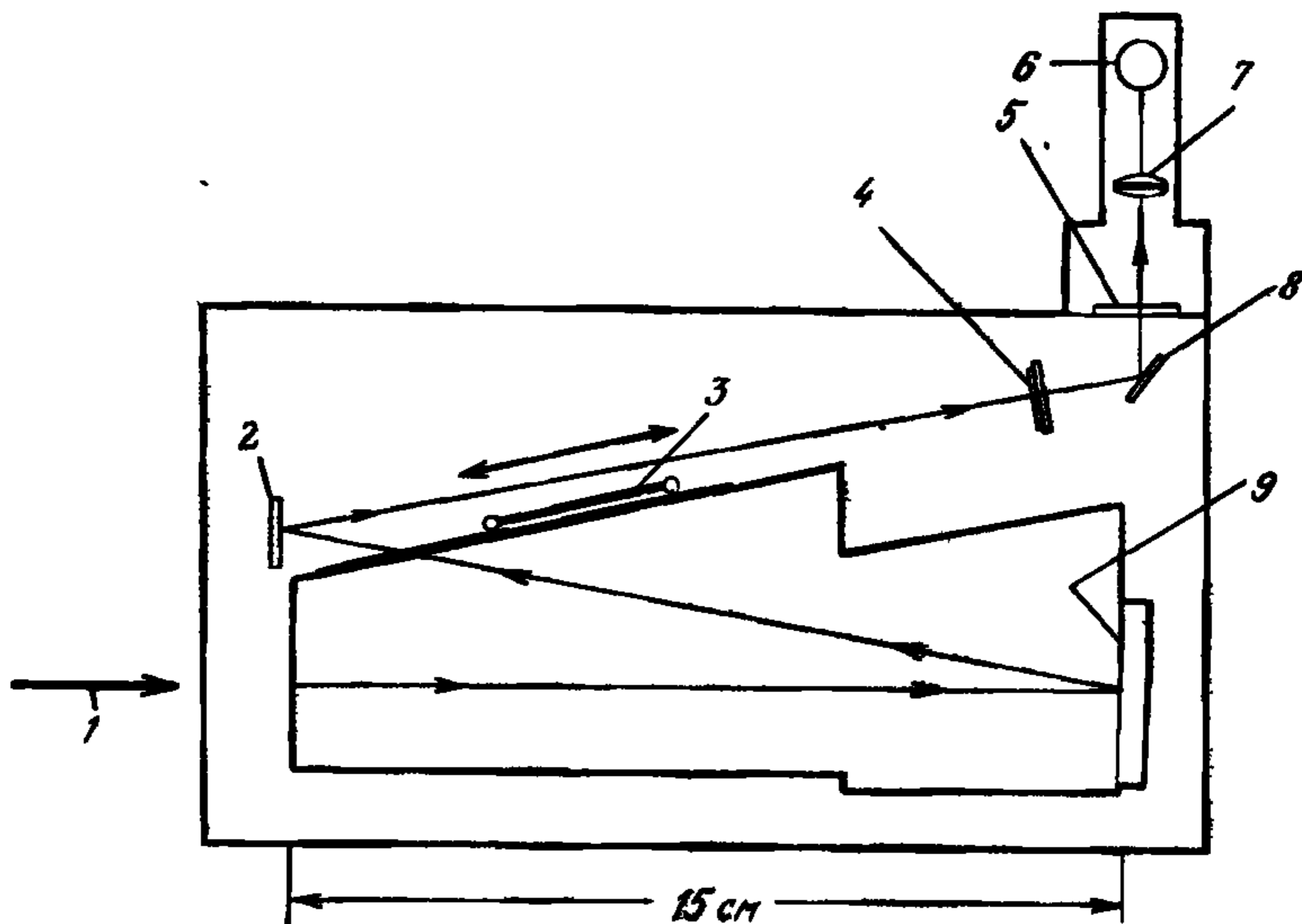


Рис. 5.11. Дифференциальный черенковский счетчик с фиксированной диафрагмой и изменяющимся показателем преломления путем изменения давления газа [46]. 1 — пучок; 2 — зеркало  $M_2$ ; 3 — шторка; 4 — ирисовая диафрагма; 5 — окно; 6 — ФЭУ; 7 — фокусирующая линза; 8 — зеркало  $M_3$ ; 9 — зеркало  $M_1$ .

$\theta_c = \arccos [1/(\beta n)]$ . Поскольку фокусное расстояние зеркала составляет  $R_S/2$ , конус будет сфокусирован в кольцо радиусом  $r$  на поверхности шарового детектора. Для  $R_D = R_S/2$  угол раскрытия  $\theta_D$

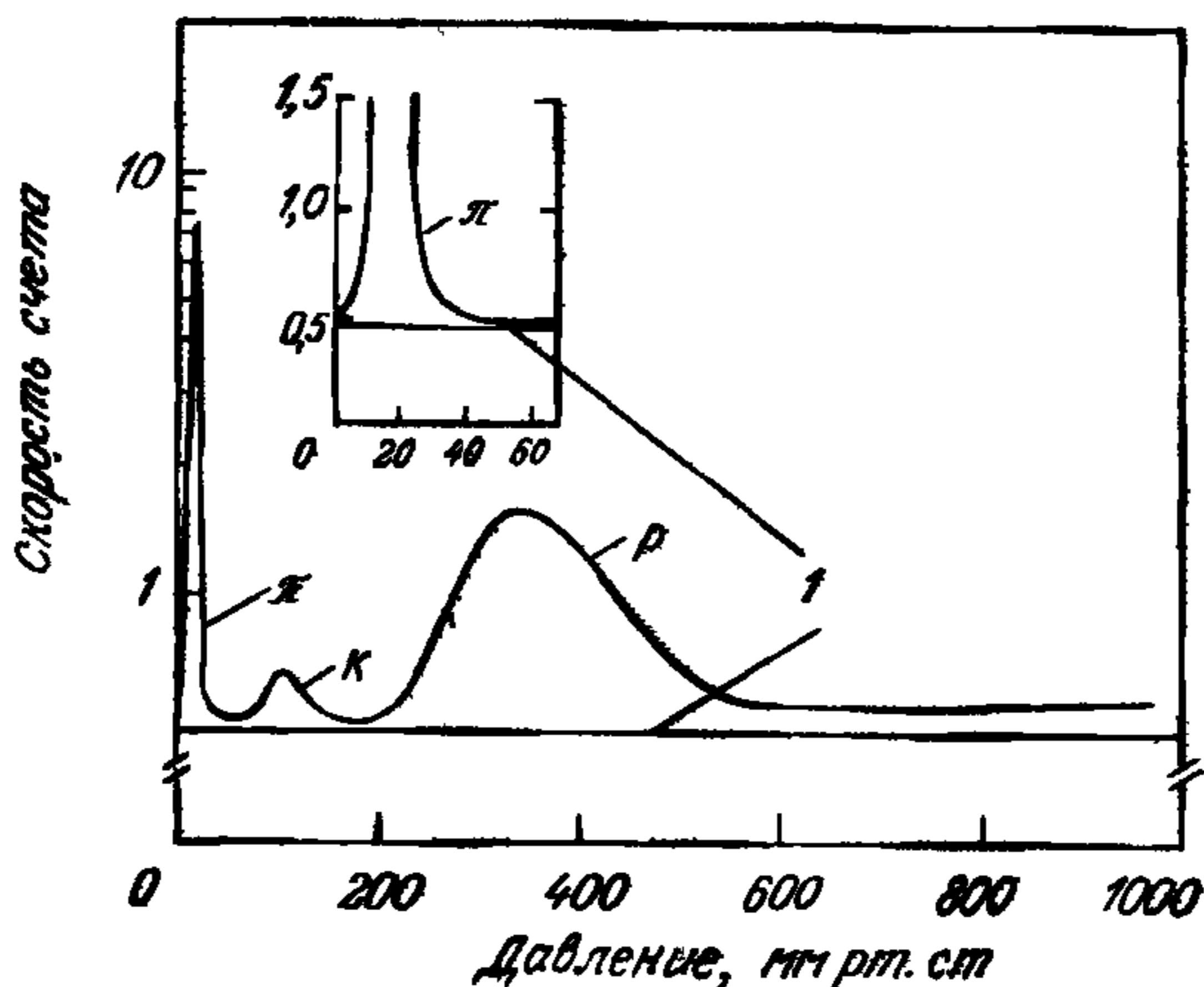


Рис. 5.12. Скорость счета черенковского счетчика при импульсе  $p = 165$  ГэВ/с и изменяющемся давлении в установке, изображенной на рис. 5.11 [46]. 1 — при закрытом затворе.



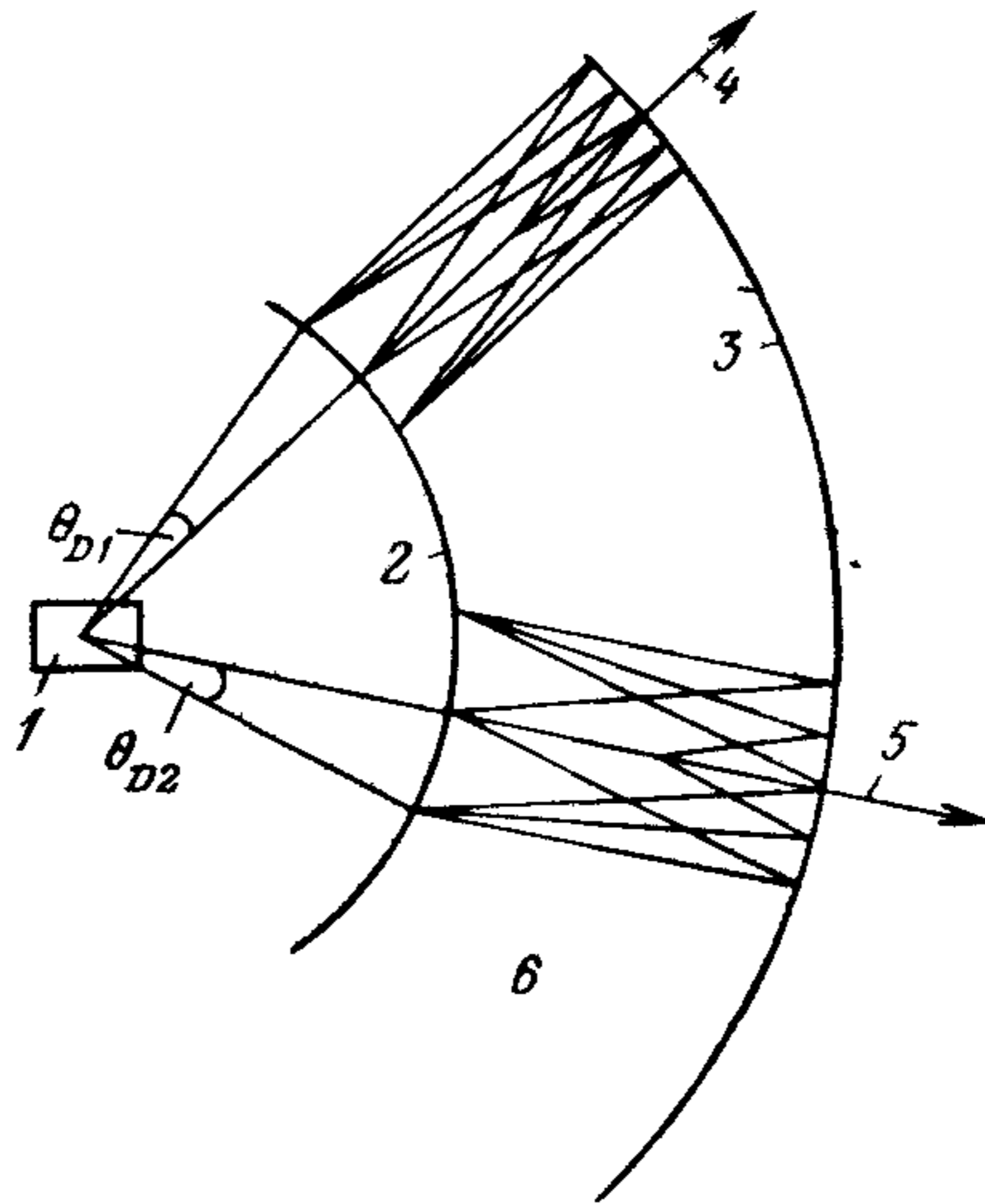
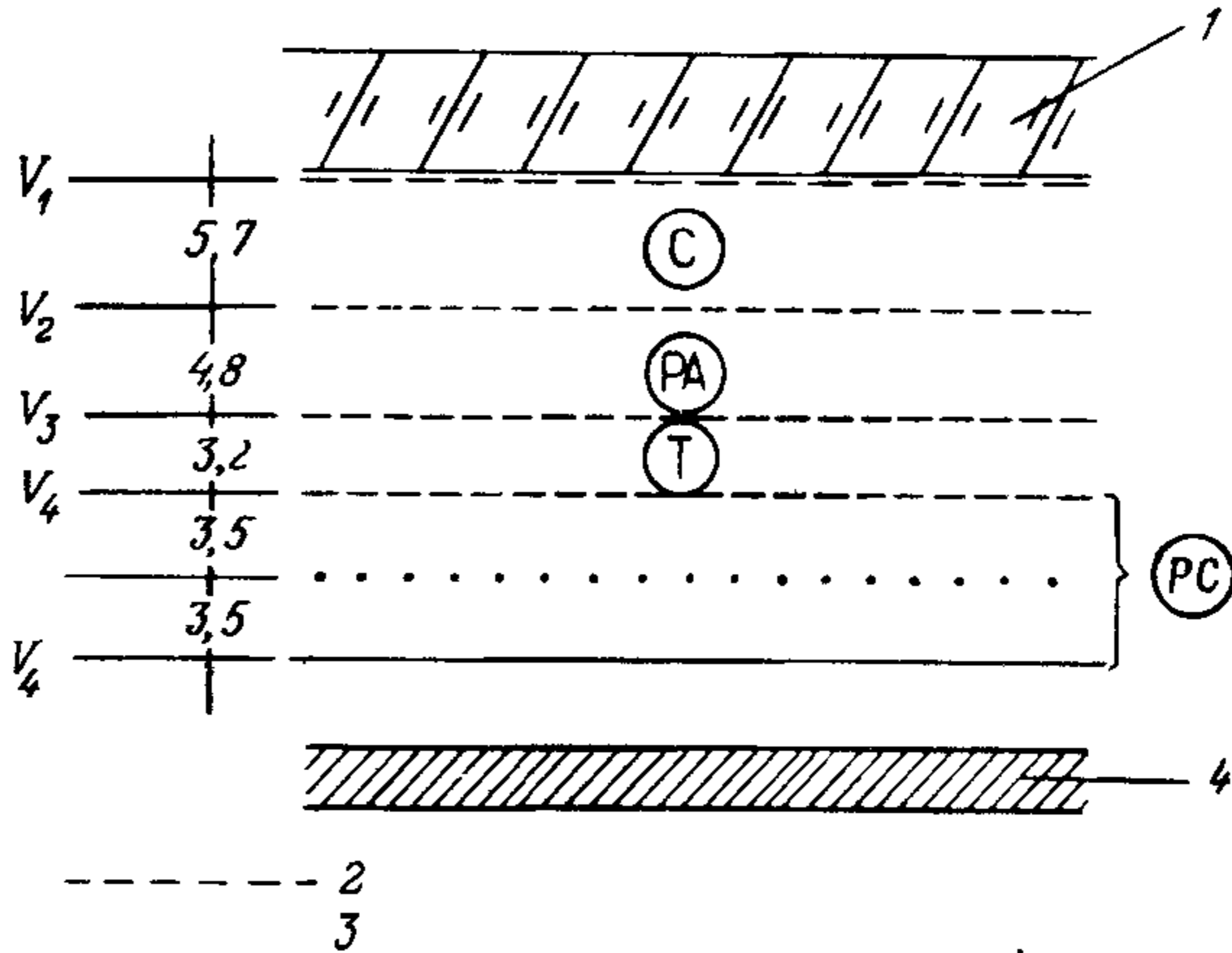


Рис. 5.13. Принцип работы черенковского счетчика с кольцевым изображением (RICH) [223]. 1 — мишень; 2 — радиус детектора  $R_D$ ; 3 — радиус зеркала  $R_S$ ; 4 — частица 1; 5 — частица 2; б — радиатор

$\beta = 1/(n \cos \theta_C)$ . Относительная ошибка измерения  $\beta$  составляет  $\Delta\beta/\beta = (\text{tg}^2 \theta_C (\Delta\theta_C)^2 + (\Delta n/n)^2)^{1/2}$ . Если пренебречь неопределенностью, связанной с самим показателем преломления  $n$ , то получим  $\Delta\gamma/\gamma = \gamma^2 \beta^2 n \sin \theta_C \Delta\theta_C$ , ошибка в определении импульса  $p = m\beta\gamma$  регистрируемой частицы составит [255]

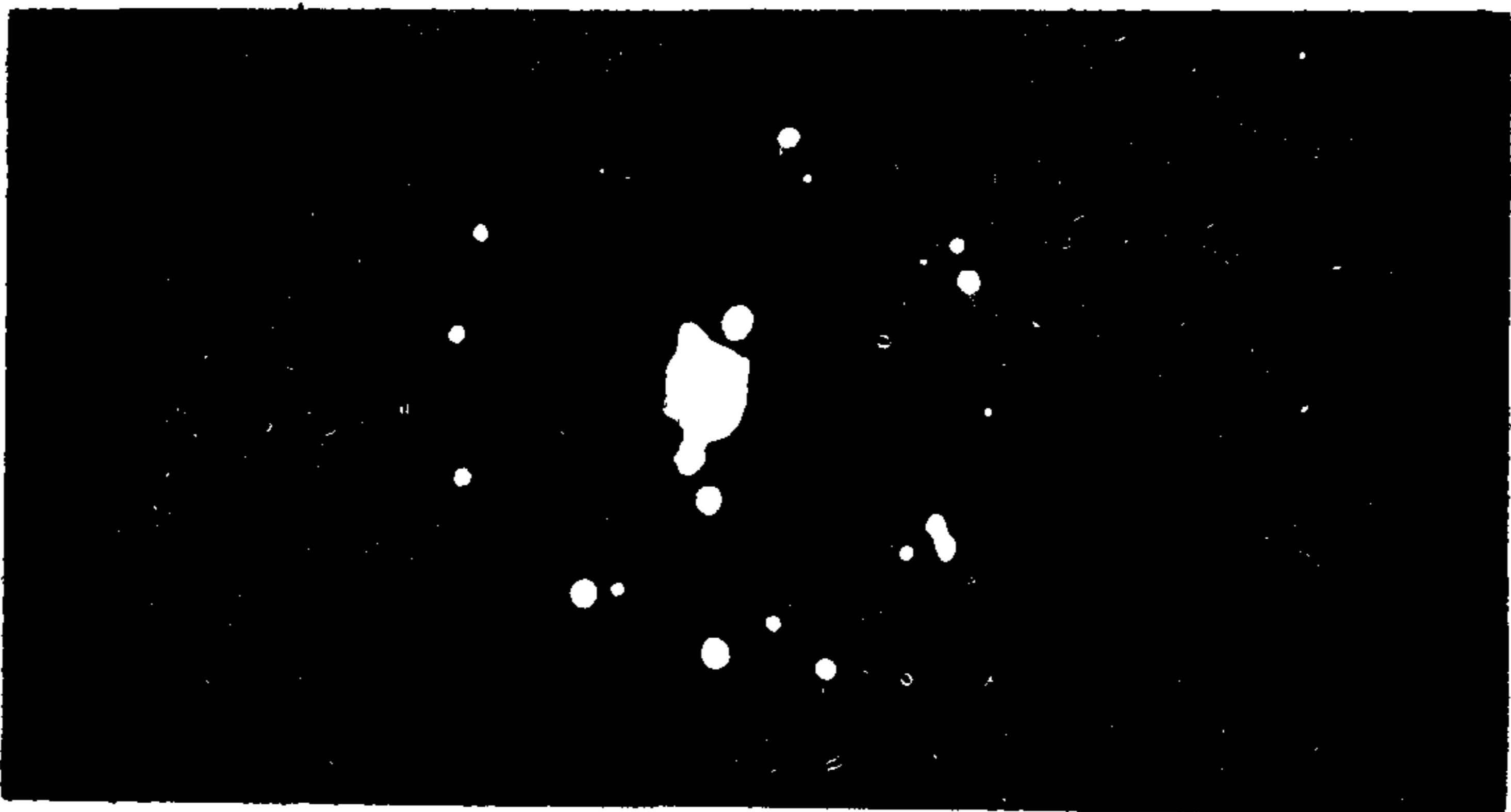
$$\Delta p/p = \Delta\gamma/(\gamma\beta^2). \quad (5.12)$$

Важным этапом в развитии RICH-счетчиков явилась разработка фотоионизационных детекторов. При этом используются пропорциональные камеры, в которых в рабочий газ добавляются пары фоточувствительного вещества [94]. В настоящее время в качестве фоточувствительного вещества исследуется триэтиламин (ТЕА). Такой фотонный детектор изображен на рис. 5.14. За прозрачным для УФ-излучения окном из  $\text{CaF}_2$  расположены три секции, разделенные электродами, и пропорциональная камера (РС). В секции С фотоны на ТЕА конвертируются в электроны, секция РА камеры служит в качестве предварительного усилителя ионизации, секция Т — для дрейфа электронов и РС — для образования лавины электронов вблизи тонких нитей. В пробном эксперименте с  $\pi$ -мезонами с импульсом 10 ГэВ/с эта камера располагалась позади аргонового радиатора длиной 1 м при давлении 1,2 атм. При этом удалось получить в камере 3 фотоэлектрона на один  $\pi$ -мезон. Развитие RICH-счетчиков идет полным ходом. Для одного из четырех запла-



**Рис. 5.14.** Детектор фотонов для черенковского счетчика с кольцевым изображением, окном  $\text{CaF}_2$  (1) и четырьмя секциями С — для конверсии фотонов, РА — для усиления, Т — для дрейфа электронов и РС — в качестве пропорциональной камеры. Размеры приведены в миллиметрах [94]. 1 — кристалл  $\text{CaF}_2$  толщиной 5 мм, диаметром 127 мм; 2 — сетка из нитей Fe с размером ячейки 500 мкм; 3 — вольфрамовые нити толщиной 20 мкм на расстоянии 2 мм друг от друга; 4 — армодур.

нированных экспериментов на электрон-позитронном накопительном кольце LEP счетчики такого типа являются важной составной частью всего измерительного комплекса. Возможное улучшение в этом кольцевом изображении в первом приближении  $\theta_D = \theta_C$ . Если измерить радиус кольца, то получим  $\theta_C = \theta_D = 2\pi/R_S$  и отсюда



**Рис. 5.15.** Пример кольцевого изображения черенковского счетчика; фотоны регистрируются в многоступенчатой искровой камере с фоточувствительным газом ТМАЕ. Изображение получено путем наложения света от десяти заряженных частиц; центральное пятно обусловлено частицами пучка [216].

регистрации фотонов потенциально содержится в использовании еще более легкого фоточувствительного газа, например тетрааксидметиламинэтилена (ТМАЕ) с ионизационным потенциалом 5,4 эВ по сравнению с 7,5 эВ для ТЕА [189]. С помощью газа ТМАЕ было получено изображение черенковского кольца, как показано на рис. 5.15 [216]. При этом на одну картину были наложены точки попадания черенковских фотонов от 10 первичных частиц.

#### 5.4. Детекторы переходного излучения

Из кривой на рис. 5.12, построенной по результатам измерений для зависимости интенсивности черенковского излучения от давления газа, видно, что в отсутствие газа в черенковском счетчике, т. е. ниже черенковского порога, свет все еще излучается [46]. Этот эффект может быть объяснен как излучение, которое возникает при переходе частицы из твердого вещества в вакуум и обратно в твердое вещество. В разд. 1.2 это упоминалось как «переходное излучение». Оно возникает, когда заряженная частица пересекает материал с переменной диэлектрической проницаемостью, или, например, некоторую последовательность фольг и воздушных промежутков. Излучение будет генерироваться на граничных плоскостях между различными средами. Можно представить себе механизм этой генерации таким образом: заряженные частицы в вакууме вместе с наведенными ими зарядами в плотной среде образуют дипольный момент, поле которого при приближении частицы к граничной плоскости меняется и при входе частицы в плотное вещество исчезает. Это изменяющееся во времени дипольное поле является источником излучения. Для релятивистской частицы с лоренц-фактором  $\gamma = E/mc^2$  излучение концентрируется в конусе с углом раствора  $1/\gamma$ . Как рассчитали Гинзбург и Франк [115], интенсивность переходного излучения растет с  $\gamma$  и излучение имеет острый максимум при угле раствора конуса  $\theta \sim 1/\gamma$ . Если используется периодическая структура из многих фольг с равными промежутками между ними, то наблюдаются интерференционные эффекты [15, 100], которые обуславливают пороговый характер переходного излучения, т. е. оно имеет максимум при определенном значении  $\gamma$ . Счетчики, которые регистрируют это переходное излучение, могут также использоваться для того, чтобы разделять частицы, имеющие разные массы, но одинаковые импульсы, по различию их лоренц-факторов (см. разд. 1.2).

Практическое применение этого метода началось после того, как Гарибян [114] смог показать, что переходное излучение содержит

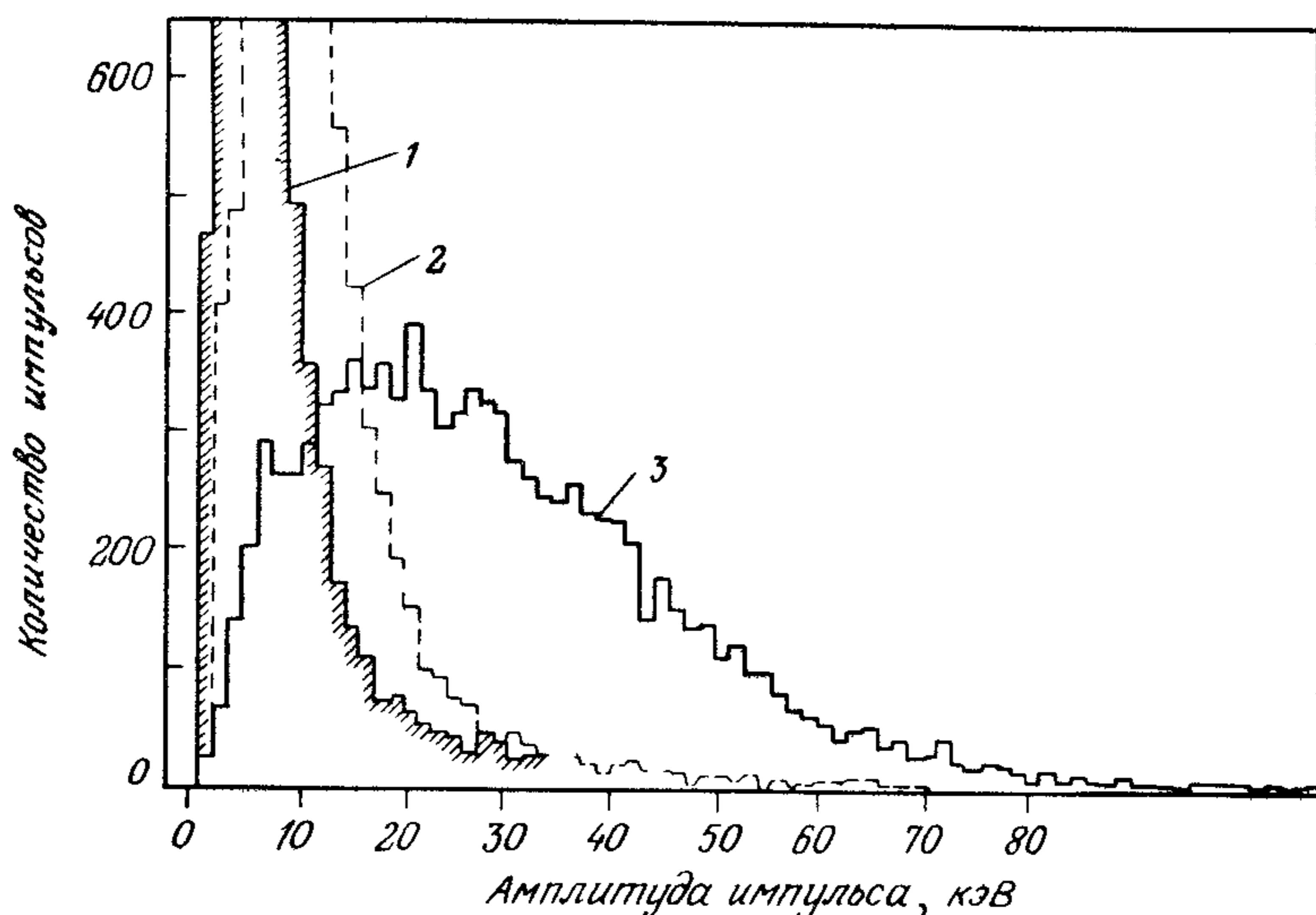


Рис. 5.16. Амплитудные спектры, полученные на детекторе переходного излучения (ксенон, толщина слоя 1,04 см) в пучке электронов и  $\pi$ -мезонов с импульсом 1,4 ГэВ/с [103] 1 —  $\pi$  с Li, 2 —  $e^-$  с заменителем радиатора; 3 —  $e^-$  с Li

также и рентгеновское излучение. Счетчики переходного излучения состоят, таким образом, из радиатора и пропорциональной камеры, которая регистрирует рентгеновское излучение. Поскольку поглощение рентгеновского излучения сильно увеличивается с ростом порядкового номера  $Z$  элемента, необходимо выбирать материал для фольг радиатора с возможно низким значением  $Z$ . Для достижения эффективной работы счетчиков переходного излучения наиболее подходящая методика, как это было показано Виллисом, Фабианом и др. [69], заключается в использовании тонких литиевых фольг ( $Z = 3$ ). В качестве счетного газа и одновременно поглотителя рентгеновских квантов переходного излучения используется ксенон ( $Z = 54$ ).

Амплитудный спектр импульсов в одной из таких ксеноновых камер, расположенных позади радиатора из 1000 фольг толщиной 51 мкм, показан на рис. 5.16 (кривая 3). Эти амплитуды импульсов обусловлены как ионизацией проходящих электронов, так и фотонами переходного излучения, которые пространственно очень близко расположены и потому не могут быть разделены. Помимо этого амплитудный спектр содержит импульсы, которые образуют  $\pi$ -мезоны (кривая 1). Отчетливо видно, что эти импульсы имеют меньшую амплитуду, чем импульсы от электронов; они соответ-

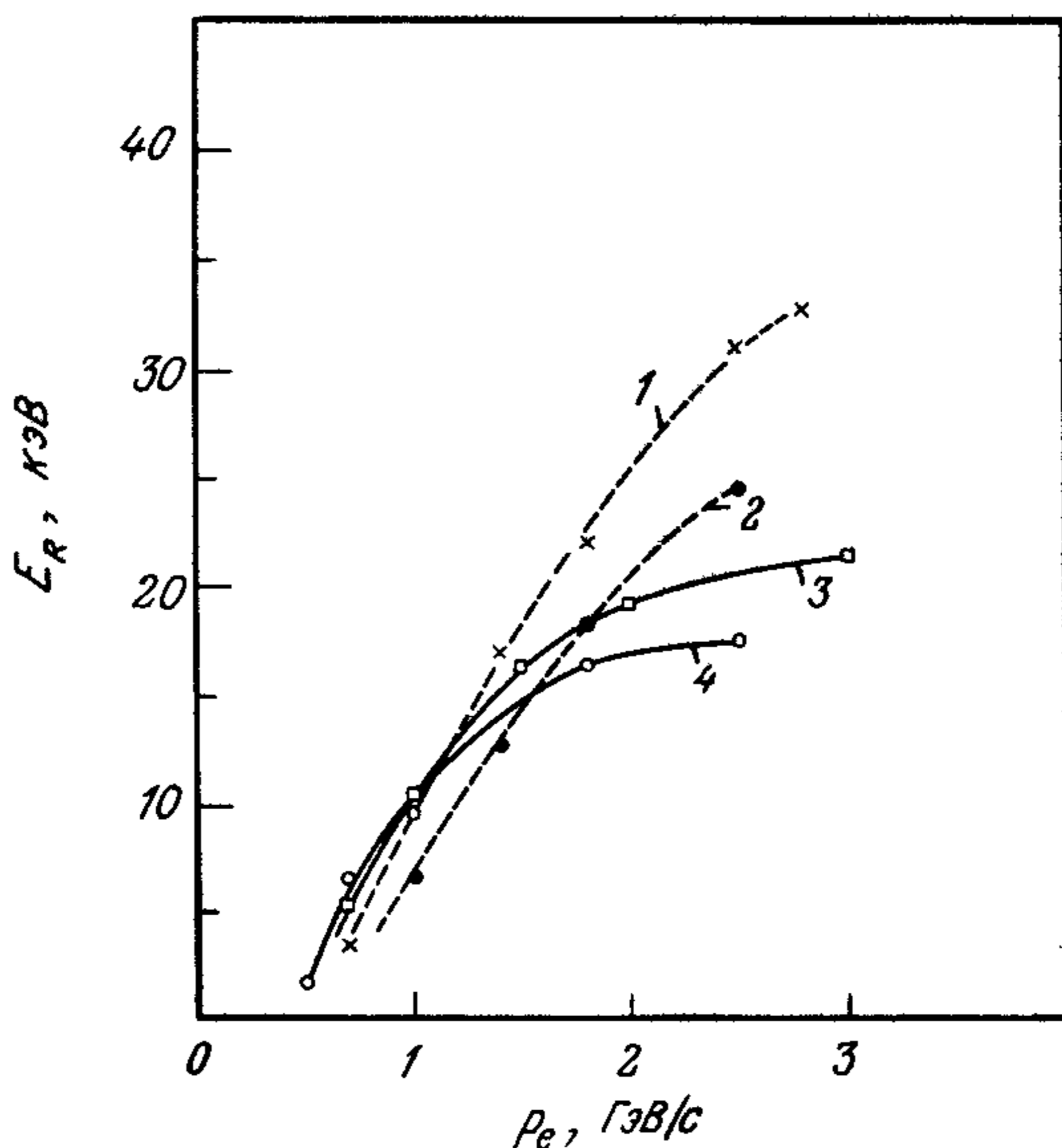


Рис. 5.17. Средняя энергия рентгеновского кванта переходного излучения  $E_R$ , регистрируемая Хе/CO<sub>2</sub>-детектором переходного излучения, в зависимости от импульса электрона  $p_e$ . Представлены данные для радиаторов из различных литиевых фольг [69]. 1 — BNL1, 50 мкм × 1000 с зазором 500 мкм; 2 — BNL2, 50 мкм × 500 с зазором 500 мкм; 3 — CERN, Li1, 4 — BNL3, 50 мкм × 500 с зазором 200 мкм.

ствуют потерям энергии посредством ионизации и имеют характерное распределение Ландау с хвостом при больших амплитудах. Третья кривая (кривая 2 на рис. 5.16) показывает, что электроны в радиаторе без переменной диэлектрической проницаемости (но с массой, равной массе используемого радиатора) не дают переходного излучения.

Увеличение с ростом  $\gamma$  всей излученной энергии в процессе переходного излучения обуславливается главным образом увеличением средней энергии рентгеновских квантов, как видно из рис. 5.17. Здесь приведены результаты измерений для электронов, вызывающих переходное излучение на различных радиаторах из Li-фольг. Детектором рентгеновского излучения служила заполненная Хе (80%) или CO<sub>2</sub> (20%) пропорциональная камера. Увеличение средней энергии рентгеновских квантов по мере роста импульса электрона  $p_e$  зависит от расположения фольг в радиаторе. Из этих экспериментальных результатов можно вывести следующее: а) переходное излучение можно использовать для значений  $\gamma \sim 1000$ , т. е. для электронов с импульсами более 0,5 ГэВ/с и для  $\pi$ -мезонов

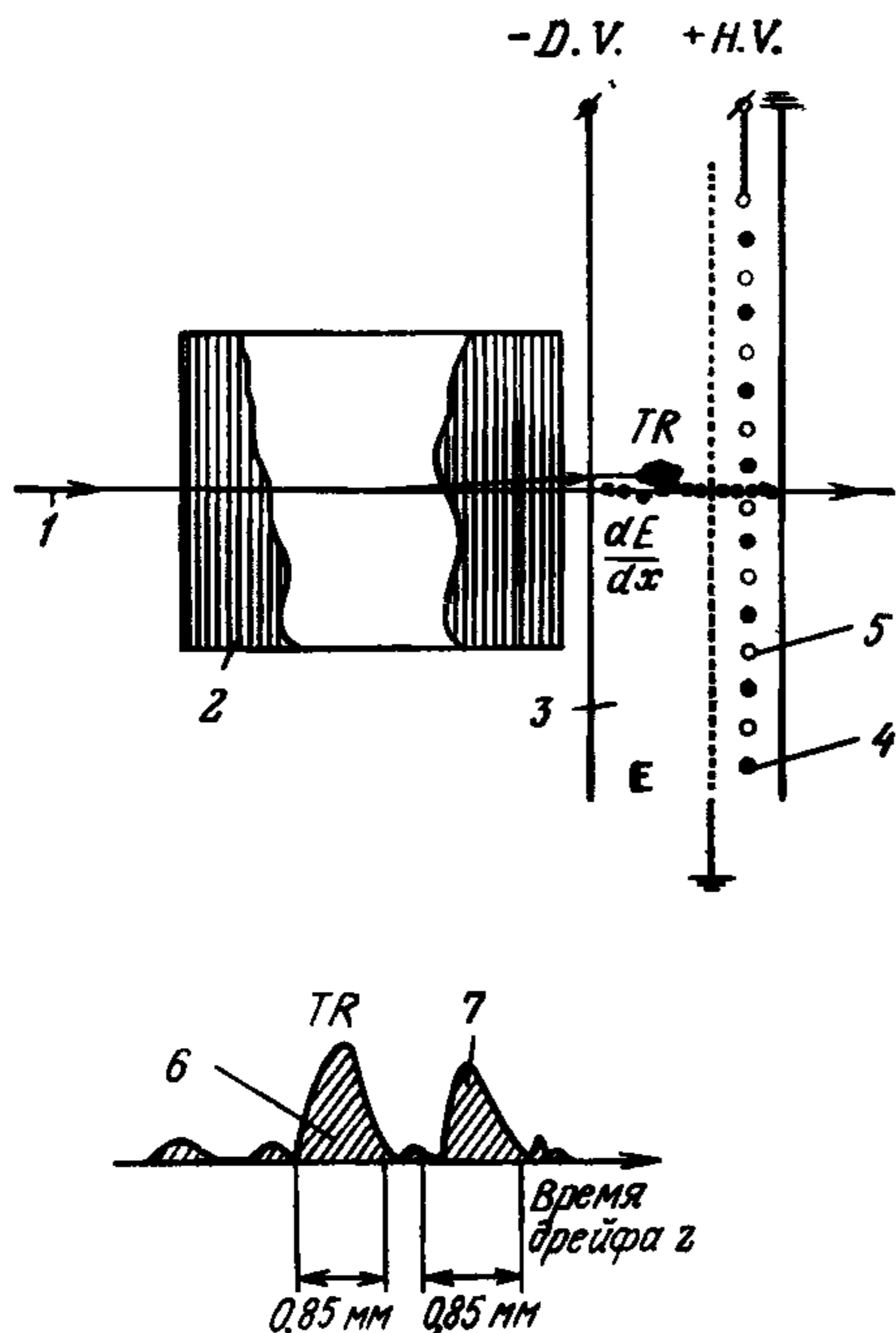


Рис. 5.18. Принцип регистрации переходного излучения посредством счета кластеров вдоль следа заряженной частицы.  $TR$  — переходное излучение,  $dE/dx$  — потери энергии на ионизацию;  $E$  — электрическое поле,  $D.V.$  — напряжение дрейфа [173];  $H.V.$  — высокое напряжение. 1 — пучок; 2 — радиатор; 3 — длинная дрейфовая камера; 4 — разделительные нити; 5 — анодные нити; 6 —  $Q > Q_{\text{порог}}$ ; 7 —  $\delta$ -электроны.

с импульсами более 140 ГэВ/с; б) распространение области измерения на частицы с  $\gamma < 1000$  требует регистрации рентгеновских квантов с энергией от 1 до 5 кэВ.

При разделении сигналов, вызванных тормозным излучением и ионизацией неизлучающей частицы, следует иметь в виду, что хвост в распределении Ландау для потерь энергии при ионизации может оказаться помехой. Можно добиться лучшего разделения этих сигналов, если измерять не только образованный заряд  $Q$  в ксеноновой пропорциональной камере, но также и распределение плотности ионизации вдоль трека регистрируемой частицы [173]. В этом случае удастся сосчитать количество  $N$  «кластеров» электронов в ионизационном процессе. Распределение по частотам этого числа  $N$  подчиняется распределению Пуассона, хвост которого при больших  $N$  меньше перекрывается с областью сигналов, обусловленных переходным излучением, чем в случае измерения заряда  $Q$ . Рис. 5.18 иллюстрирует принцип метода счета кластеров [173], а на рис. 5.19 представлены распределение числа кластеров  $N$  и полный заряд  $Q$  для  $\pi$ -мезонов и электронов с импульсом 15 ГэВ/с [104]. На нижней части рис. 5.19 представлена зависимость коэффициента подавления пионов от вероятности регистрации электронов, когда

при пороговом значении  $N$ , соответствующем потере энергии 4 кэВ, электроны с переходным излучением разделяются от пионов без переходного излучения. Результаты, представленные на рис. 5.19, были получены на детекторе из 12 установленных друг за другом радиаторов с пропорциональной камерой. Использовались фольги из лития толщиной 35 мкм, длина всего детектора составляла 66 см и его суммарная толщина соответствовала 0,04 радиационной длины. Если принять вероятность регистрации электронов 90%, то коэффициент подавления пионов может составить  $8 \cdot 10^{-4}$ . Соответствующая величина для радиаторов из углеродной ткани толщиной 7 мкм составляет  $2 \cdot 10^{-3}$ . С помощью детектора удвоенной длины (132 см) из литиевых фольг можно подавить  $\pi$ -мезоны с импульсом 140 ГэВ/с на уровне  $10^{-2}$  по регистрации их переходного излучения, в то время как  $K$ -мезоны, которые не излучают, будут регистрироваться с вероятностью 90%. Результаты этого измерения представлены на рис. 5.20 кривой 1. Для другого детектора с майларовыми фольгами в качестве радиатора (кривая 2) можно также приблизиться к этим величинам, хотя здесь для дискриминации  $\pi$ - и  $K$ -мезонов используется только измерение заряда [71].

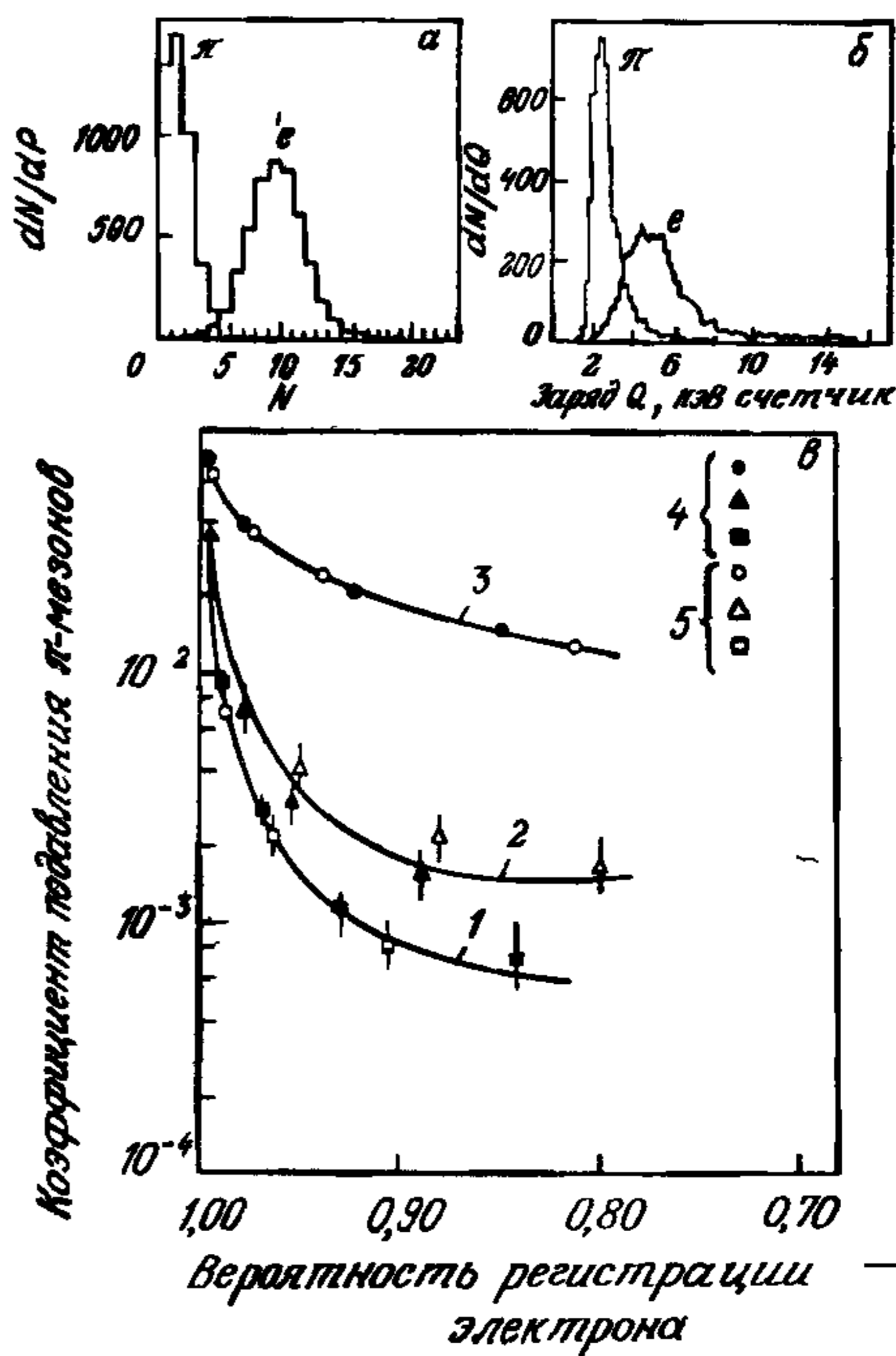


Рис. 5.19. Результаты измерений с помощью детектора переходного излучения, на который падают  $\pi$ -мезоны или электроны с импульсом 15 ГэВ/с. *a*, *б* — дифференциальные распределения по количеству кластеров  $N$  или по регистрируемому заряду  $Q$ . *в* — зависимость коэффициента подавления  $\pi$ -мезонов от вероятности зарегистрировать электрон для различных методов дискриминации. 1 — по распределению числа кластеров  $N$  (DISC) порог = 4 кэВ); 2 — по распределению числа кластеров  $N$  (ADC) порог = 4 кэВ); 3 — по распределению заряда  $Q$  [104]. 4 — 10 ГэВ, 5 — 15 ГэВ.

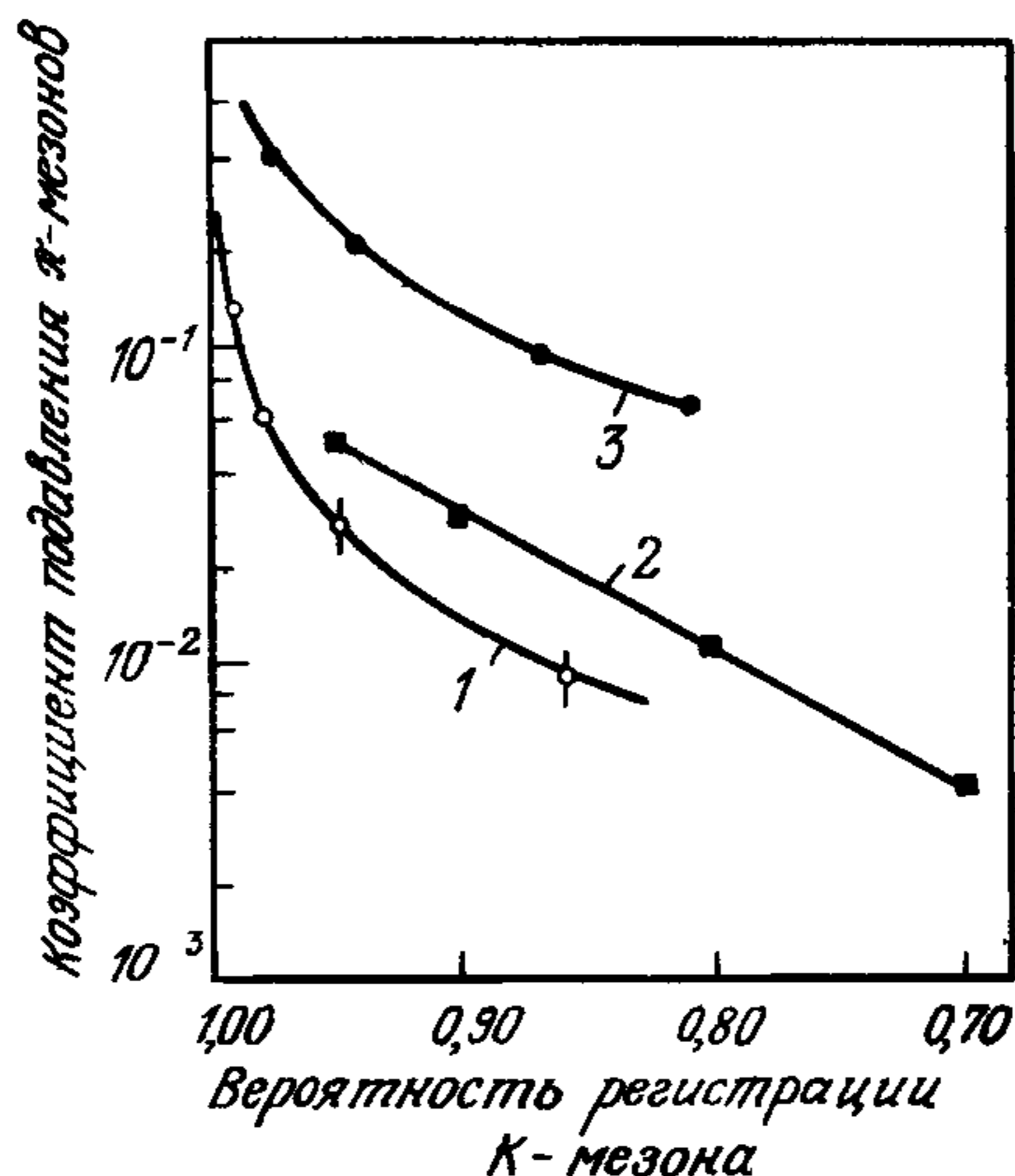


Рис. 5.20. Коэффициент подавления  $\pi$ -мезонов в зависимости от вероятности зарегистрировать  $K$ -мезон с импульсом 140 ГэВ/с 1 —  $N$  (эксперимент  $A$ ), 2 —  $Q$  (эксперимент  $B$ ), 3 —  $Q$  (эксперимент  $A$ ) В эксперименте  $A$  [104] используются 24 радиатора из графитовых волокон с ксеноновой камерой и полной длиной 132 см, в эксперименте  $B$  — 20 радиаторов из майларовых фольг толщиной 5 мкм в камере и полной длиной 147 см

## 5.5. Измерение ионизационных потерь

Из рассмотренных методов идентификации частиц времяпролетная методика может быть использована при малых импульсах до 2 ГэВ/с, пороговые черенковские счетчики — до 20 ГэВ/с, DISC-счетчики — до 200 ГэВ/с и детекторы переходного излучения — выше  $\gamma = p/mc = 1000$ . Для  $\pi$ -мезонов упомянутые граничные значения соответствуют  $\gamma = 14$ , 140 и 1400. Поскольку DISC-счетчики применимы только для узких пучков параллельно падающих частиц, среди детекторов, обладающих универсальностью в использовании, имеется пробел в области  $100 \leq \gamma \leq 1000$ . Одна из возможностей закрыть этот пробел, заключается в измерении релятивистского роста потерь энергии на ионизацию  $dE/dx$ , как показано на рис. 5.21. Этот рост составляет для газов 50% минимального значения  $(dE/dx)_0$  при  $\gamma = 4$ , и определение  $\gamma$  по этому росту требует возможно точного (2—5%) измерения средних потерь энергии. В диапазоне импульсов ниже 1 ГэВ/с быстрое уменьшение  $dE/dx$  с ростом  $1/\beta^2$  также может использоваться для идентификации частиц как альтернативный метод измерения во времени пролета. Статистическое распределение энергетических потерь в тонком слое



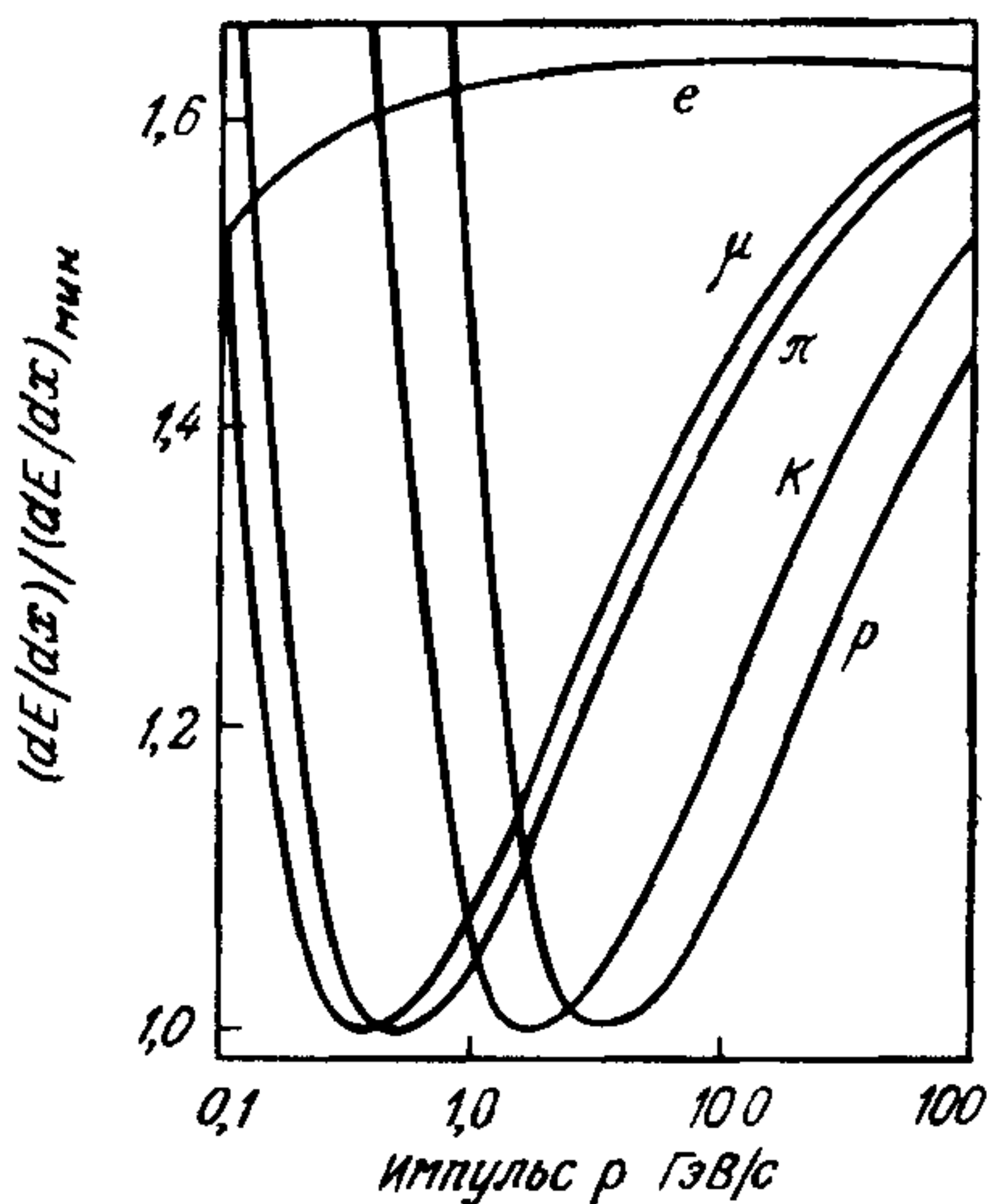


Рис. 5.21. Относительные потери энергии в слое газа толщиной 1 см, состоящем из 80% аргона и 20% метана при нормальных условиях для различных заряженных частиц [178]

газа показано на рис. 1.2. Вследствие асимметричного хвоста в области больших энергий распределения Ландау статистическая точность в определении среднего значения не возрастает с увеличением толщины газового слоя, пересекаемого частицей, а следовательно, и с увеличением образованного частицей заряда, как в случае распределения Гаусса. Однако разрешение увеличивается, если потери энергии измеряются во многих следующих один за другим тонких детекторах и если импульсы с большой амплитудой, образующиеся от  $\delta$ -электронов в некоторых детекторах, отбрасываются. Это осуществляется путем вычисления среднего от 40 до 60% измеренных величин ионизации, имеющих меньшие амплитуды. Такой «сэмплинг-метод» с отбраковкой уменьшает флуктуации среднего и позволяет измерять потерю энергии  $dE/dx$  с точностью, достаточной для разделения заряженных частиц, если известен их импульс. Как видно из рис. 5.21, отношение разности средних потерь энергии  $\pi$ - и  $K$ -мезонов  $I_\pi - I_K$  к  $I_K$  при импульсе 100 ГэВ/с составляет всего  $I_\pi/I_K \sim 1,05$ . Для иллюстрации, разность  $I_\pi - I_K$ , деленная на  $I_K$ , полученная из рис. 5.21, представлена на рис. 5.22 в зависимости от импульса  $p$ . При  $p = 100$  ГэВ/с, когда  $(I_\pi - I_K) = 0,05$ , разделение  $\pi$ - и  $K$ -мезонов требует измерения  $dE/dx$  со среднеквадратичным разрешением лучше, чем 2%. Такое разрешение можно получить, используя более 100 пропорциональных камер с общей

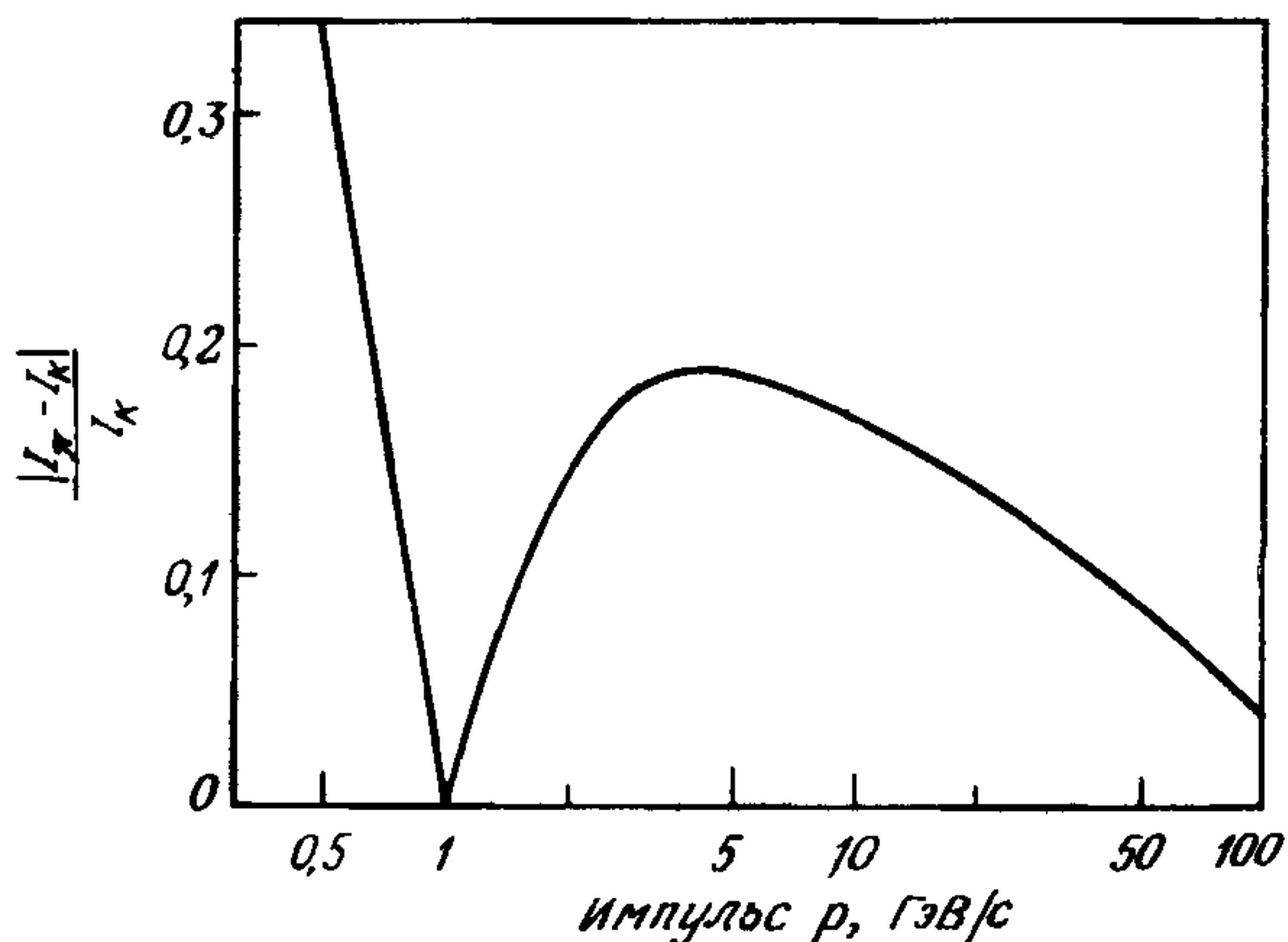


Рис. 5.22. Разность  $I_\pi - I_K$  средних потерь энергии  $\pi$ - и  $K$ -мезонов, деленная на  $I_K$  в зависимости от импульса частицы.

толщиной  $L$  газового слоя в несколько метров. С помощью детектора, состоящего из 128 камер, используя 51 сигнал с меньшей амплитудой, удалось получить разрешение  $\sigma_r = \sigma(dE/dx)/(dE/dx) = 2,5\%$  для  $\pi$ -мезонов и протонов с импульсом 50 ГэВ/с [159].

Зависимость этого разрешения от длины детектора  $L$  и от количества  $N$  газовых счетчиков была исследована в работе [2]. При этом было установлено, что при заданной сэмплинг-толщине  $L/N$  счетчиков относительное разрешение  $\sigma_r$  и относительная толщина  $\text{FWHM} = 2,36\sigma_r$  увеличиваются приблизительно как  $1/\sqrt{N}$  или  $1/\sqrt{L}$ , как и ожидается при статистическом распределении. Но при заданной длине детектора разрешение не является независимым от разделения этой длины на  $N$  отдельных счетчиков. Имеется оптимальное количество счетчиков  $N^*$ , а следовательно, и оптимальная толщина счетчика  $T^* = L/N^*$ . Параметризация этих результатов приведена на рис. 5.23. Для детектора длиной 4 м оптимальное количество счетчиков составляет 150 и оптимальная толщина около 3 см, если в качестве счетного газа используется аргон при нормальных давлении и температуре.

Что касается зависимости разрешения  $\sigma_r$  от давления газа, то можно считать, что в первом приближении статистический разброс среднего значения с увеличением количества свободных носителей заряда падает и поэтому  $\sigma_r \sim 1/\sqrt{p}$ . Совместно с приведенной выше зависимостью  $1/\sqrt{L}$  это дает при постоянной толщине счетчика 3 см аргона

$$\sigma_r \sim 6,2/\sqrt{Lp} \%, \quad (5.13)$$

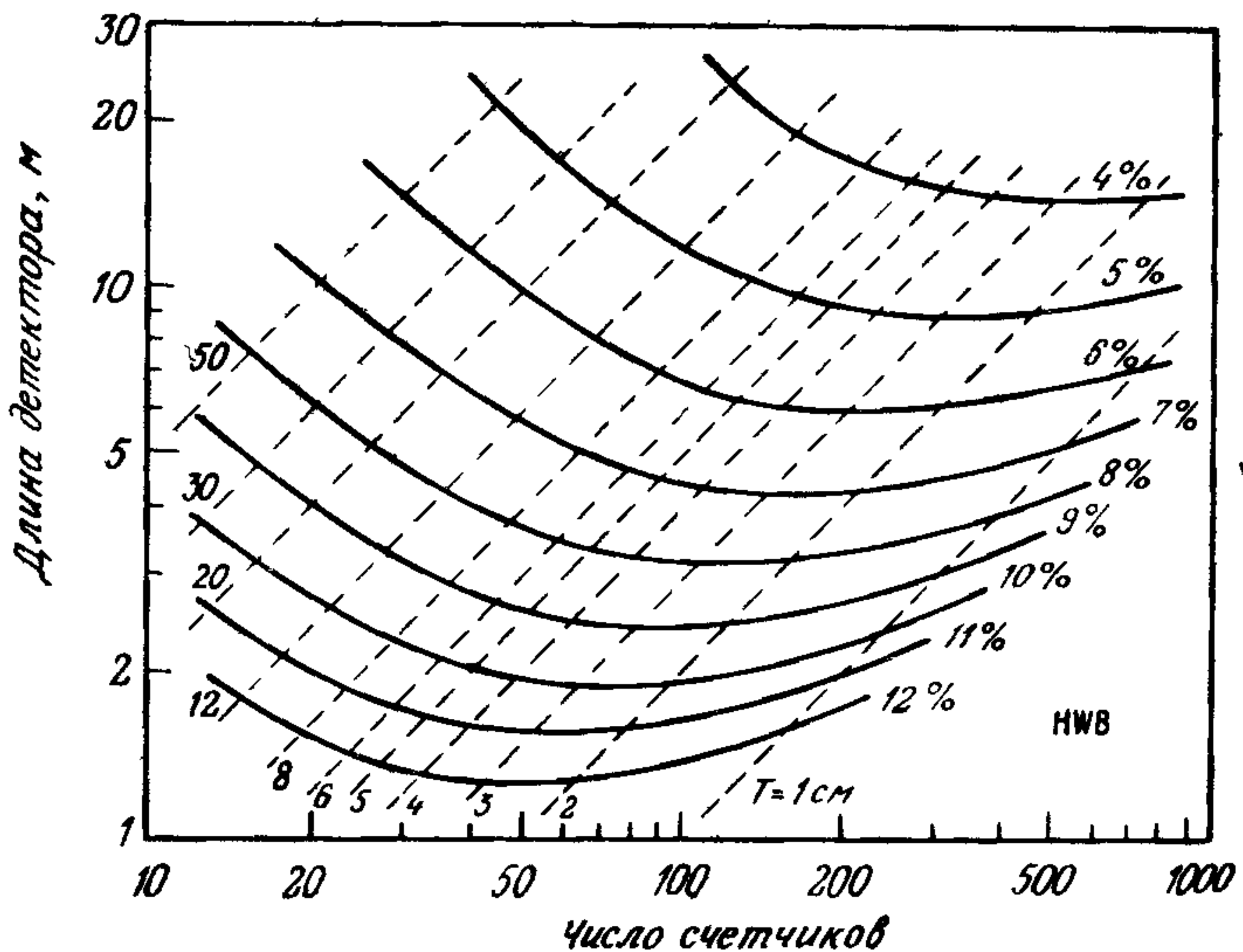


Рис. 5.23. Полуширины относительного разрешения для измерений потерь энергий в  $N$  счетчиках толщиной  $T$  (от 1 до 50 см)  $L = NT$  — длина детектора, рабочий газ — аргон при давлении 1 атм [2]

где  $p$  измеряется в атмосферах,  $L$  — в метрах. Это соотношение принимает другую форму, если количество счетчиков постоянно, а толщина счетчика  $T$  меняется. Поскольку  $L = NT$ , то

$$\sigma_r \sim 6,2/\sqrt{NTp} \text{ \%}.$$

В больших экспериментах ожидаемое из уравнения (5.13) улучшение разрешения с ростом толщины детектора или увеличением давления газа может не достигаться. На рис. 5.24 приведена сводка экспериментальных данных, полученных в ряде экспериментов с использованием больших детекторов [165] с различными толщинами  $L$  и давлением газа  $p$ . На рисунке представлена зависимость полуширины от произведения  $Lp$ . Результаты измерений в двойном логарифмическом масштабе укладываются на прямую, описываемую выражением

$$\sigma_r = 5,8\% \cdot (Lp)^{-0,37}, \quad (5.14)$$

где  $L$  измеряется в метрах,  $p$  — в атмосферах. Таким образом, выигрыш в разрешении не совсем точно соответствует ожидаемому из чисто статистического рассмотрения, которое приводит к выражению (5.13).

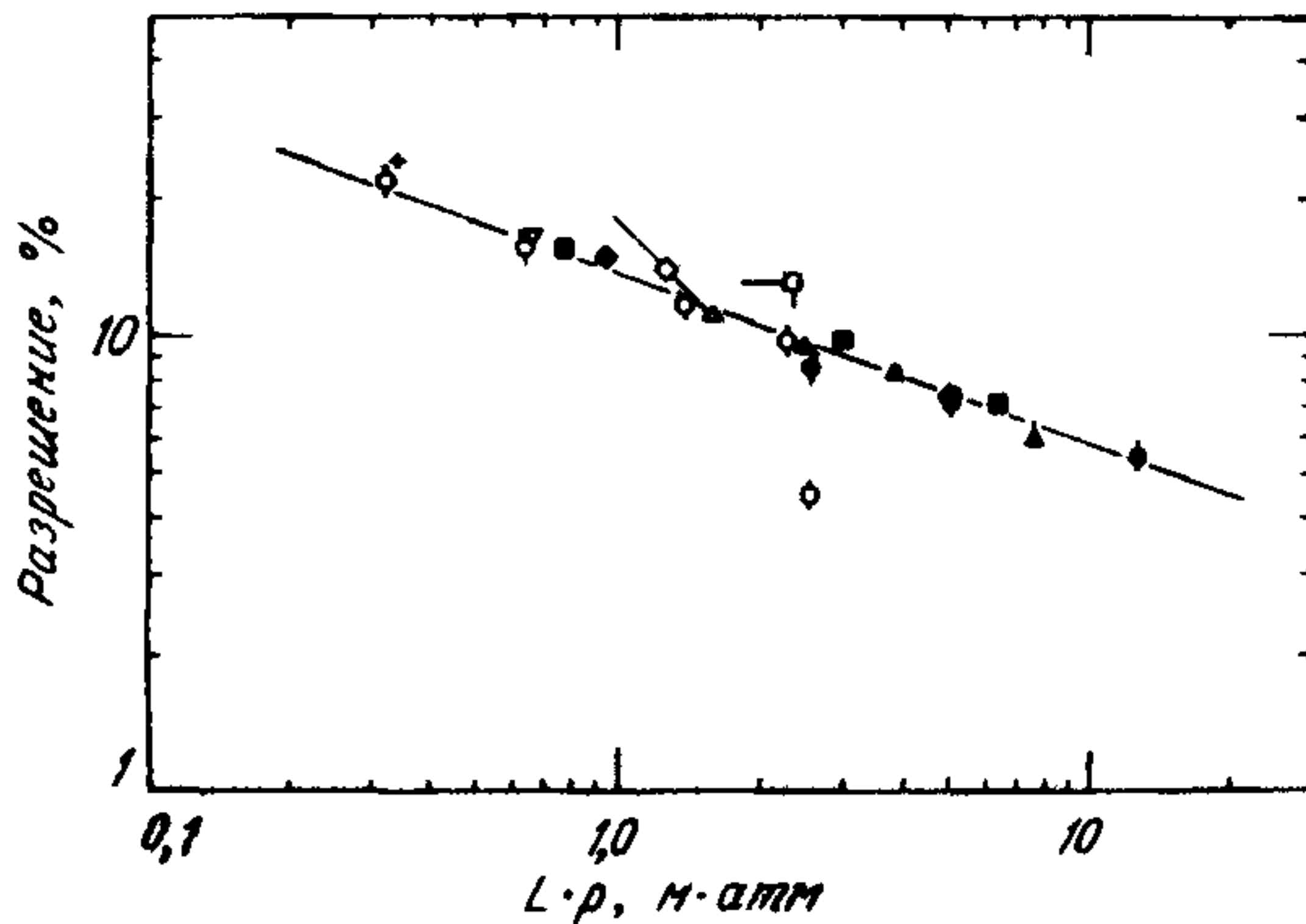


Рис. 5.24. Экспериментально полученное разрешение (полуширина/среднее значение) для измерения потерь энергии минимально ионизирующей частицы в больших детекторах в зависимости от произведения полной длины детектора  $L$  на давление газа  $P$  [165]

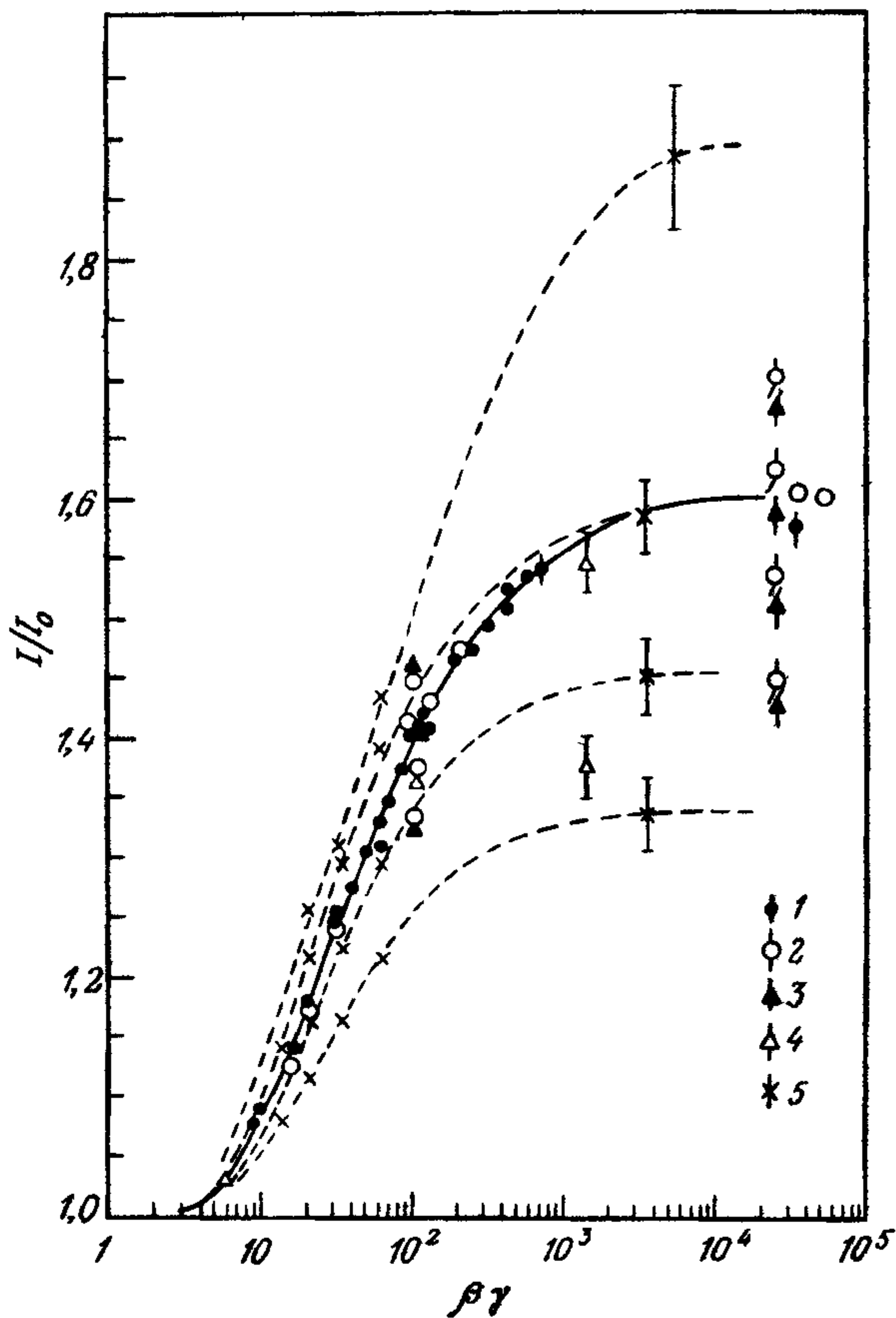


Рис. 5.25. Рост потерь энергии в аргон-метановой смеси при различных давлениях газа (от 0,25 до 7,13 атм) 1 — 5%  $\text{CH}_4$  [159], 2 — 5%  $\text{CH}_4$  [161]; 3 — 20%  $\text{CH}_4$  [161], 4 — 20%  $\text{CH}_4$  [102]; 5 — 10%  $\text{CH}_4$  [246]

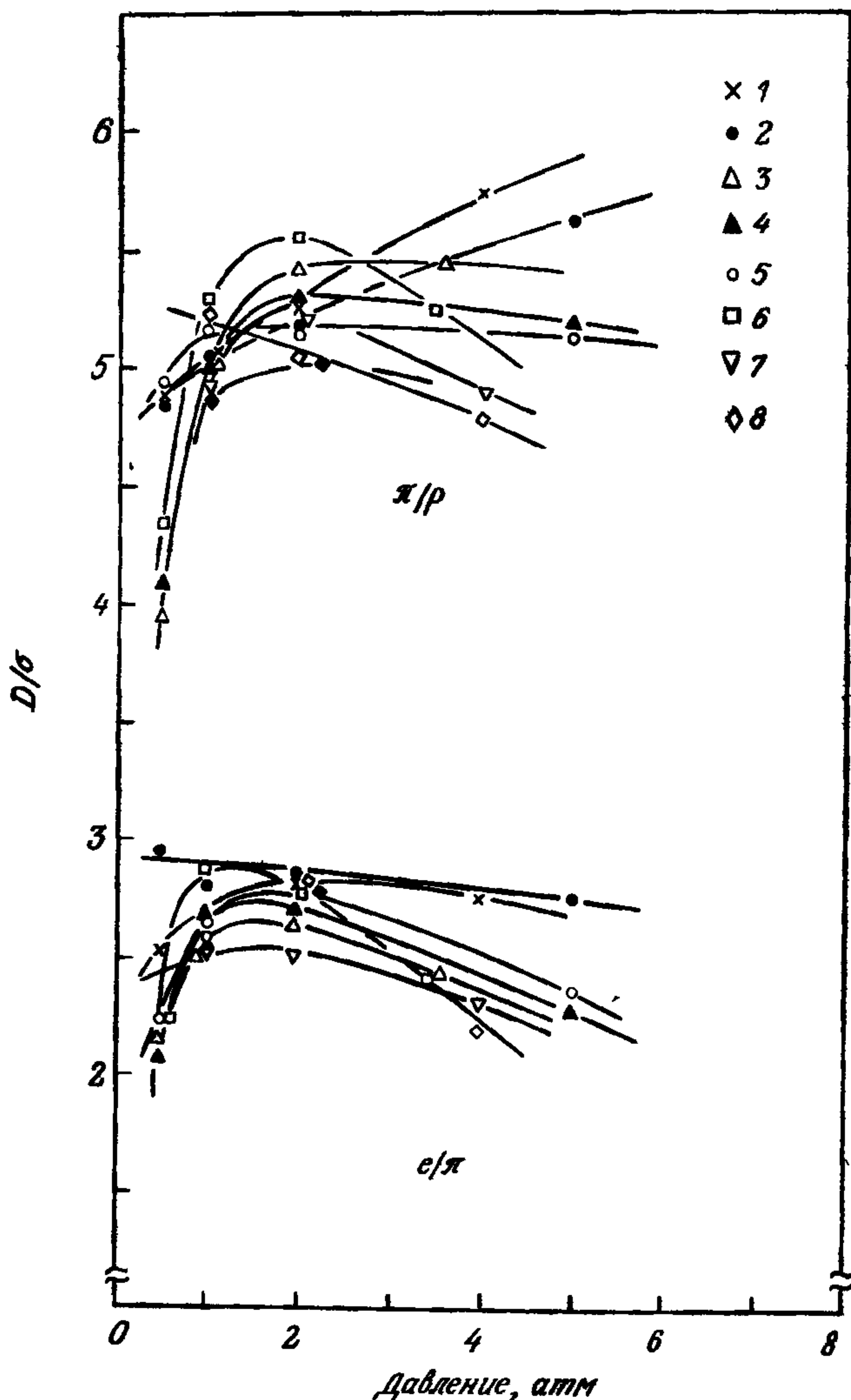


Рис. 5.26. Относительная разность  $D$  средних потерь энергии двух типов частиц ( $\pi/p$  и  $e/\pi$ ), деленная на относительное разрешение  $\sigma$ , в зависимости от давления газа. Импульс частиц 15 ГэВ/с, потери энергии измеряются в 64 счетчиках толщиной 4 см каждый [161] 1 — 5  $C_3H_8$ , 2 — 5  $CH_4$ , 3 — 15  $C_4H_{10}$ , 4 — 20  $CH_4$ , 5 — 20  $C_2H_6$ ; 6 — 20  $CO_2$ , 7 — 20  $C_2H_4$ , 8 — 10  $CO_2$  + 10  $C_2H_6$

При больших давлениях идентификация частиц с помощью измерения ионизационных потерь в газовых счетчиках будет затруднена дополнительно вследствие эффекта плотности, описанного в

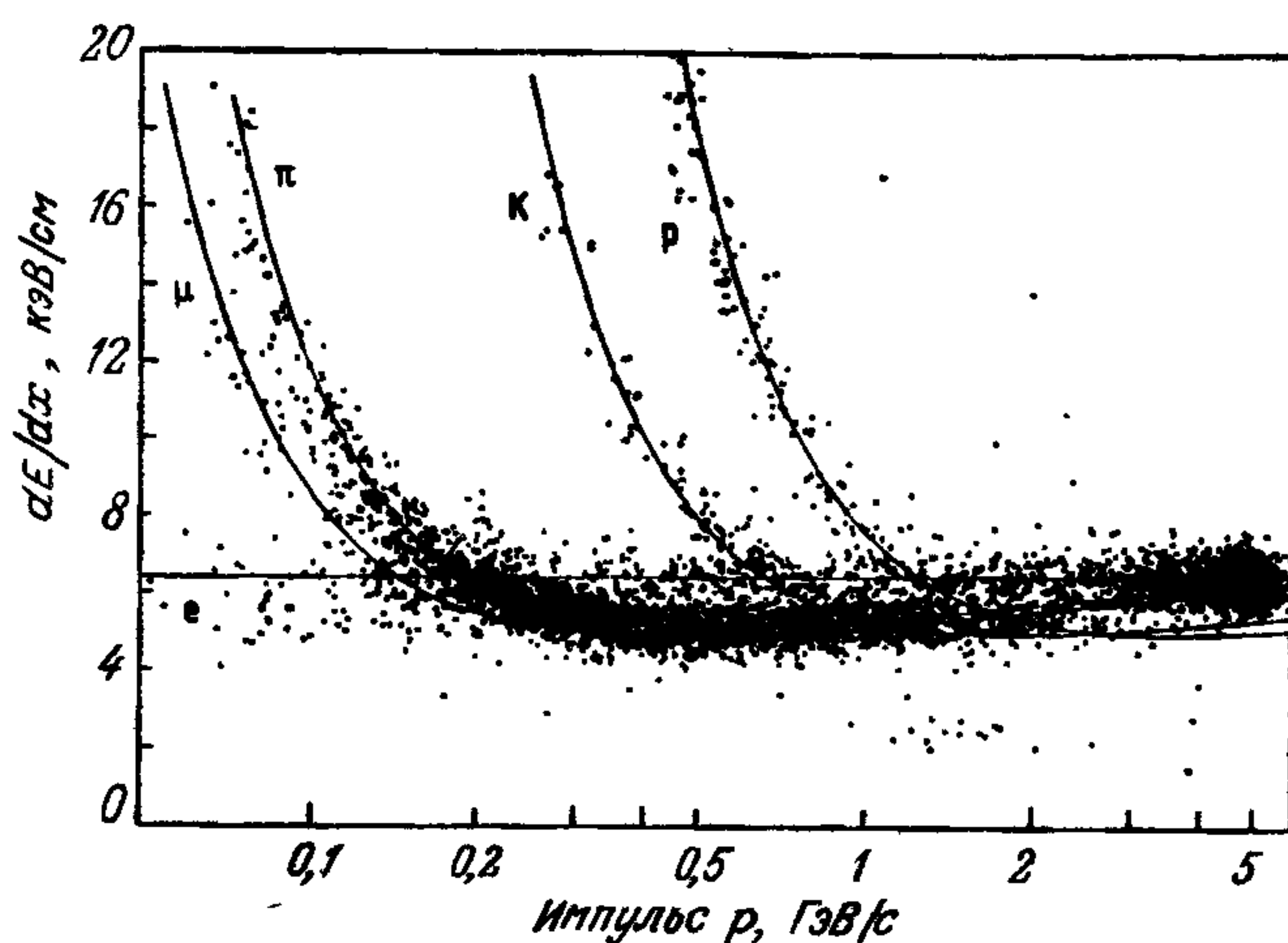


Рис. 5.27. Измерение средних потерь энергии для пяти типов частиц в зависимости от их импульса  $p$  в дрейфовой камере ARGUS. В камере используется смесь из 96% пропана, 3% метилалая и 0,7% водорода. Относительное среднеквадратичное разрешение составляет  $\sigma_r = 4,1\%$  [79, 222].

п. 1.2.1 [см. выражение (1.23)]: релятивистский рост удельной ионизации  $dE/dx$  при больших давлениях менее выражен, чем при нормальном давлении. Для аргона при давлении 7 атм рост составляет 30% по сравнению с 55% при 1 атм (рис. 5.25). Если учесть этот эффект совместно с отклонением от скейлинга (5.13), то получается, что идентификация частиц по измерению ионизационных потерь имеет при нормальном давлении почти такую же чувствительность, что и при высоком давлении. На рис. 5.26 показаны относительные разности полученных с отбраковкой средних значений ионизации  $D = (I_\pi - I_p)/I_p$  или  $D = (I_e - I_\pi)/I_\pi$  для пион-протонной или электрон-пионной дискриминации. Разности приведены в единицах разрешения  $\sigma_r$  для различных смесей и давлений. Для всех исследованных газовых смесей отношение  $D/\sigma_r$  возрастает между  $p = 1$  атм и  $p = 2$  атм. Для большинства газов при высоких давлениях устанавливается насыщение  $D/\sigma_r$ . Исключение составляет Ar + 5% C<sub>3</sub>H<sub>8</sub> и Ar + 5% CH<sub>4</sub> на пион-протонной диаграмме [161]. В качестве примера результатов измерения удельной ионизации на рис. 5.27 показаны двумерные распределения для измерений потерь энергии  $dE/dx$  и импульсов  $p$  для следов в детекторе ARGUS. Видно, что при импульсе  $p < 1,4$  ГэВ/с протоны,  $\pi$ -,  $K$ -мезоны и электроны хорошо разделяются.

## 5.6. Сравнение методов идентификации заряженных частиц

Методы, которые обсуждались в разд. 5.2 — 5.5, могут применяться в определенных диапазонах импульсов частиц  $p$ . Если рассмотреть, например, разделение  $\pi$ - и  $K$ -мезонов, то для импульсов до 1 ГэВ/с пригодны метод измерения удельной ионизации и время-пролетный метод, в области до 25 ГэВ/с — пороговые черенковские счетчики, от 1,5 до 45 ГэВ/с — вновь измерение удельной ионизации, до 65 ГэВ/с — RICH-счетчики и свыше 140 ГэВ/с — детекторы переходного излучения. Минимальные длины таких детекторов, достаточные для разделения  $\pi$ - и  $K$ -мезонов, приведены на рис. 5.28. Диапазоны импульсов, для которых применимы специальные методы идентифицирования, указаны в табл. 18 для двух различных геометрий эксперимента: один эксперимент с фиксированной мишенью и с длиной детектора 30 м и другой — с кольцевым детектором длиной 3 м в радиальном направлении.

Таблица 18. Диапазоны измерения импульсов для различных методов

Метод	Диапазон импульсов для разделения $\pi$ и $K$		
	Геометрия с фиксированной мишенью, $L = 30$ м	Геометрия с накопительными кольцами, $L = 3$ м	Требования
Времяпролетная методика	$p < 4$ ГэВ/с	$p < 1$ ГэВ/с	$\sigma_t = 300$ пс
Пороговый черенковский счетчик	$p < 80$ ГэВ/с	$p < 25$ ГэВ/с	10 фотоэлектронов
Черенковский счетчик DISC	$p < 2000$ ГэВ/с	—	Ахроматический газовый счетчик
Черенковский счетчик с кольцевым изображением (RICH)	—	$p < 65$ ГэВ/с	
Измерение ионизации	$1,2 < p < 100$ ГэВ/с или $p < 1$ ГэВ/с	$1,5 < p < 45$ ГэВ/с или $p < 0,7$ ГэВ/с	$\sigma_r = 2\%$ для $L = 30$ м, $\sigma_r = 3\%$ для $L = 3$ м
Переходное излучение	$\gamma > 1000$	$\gamma > 1000$	Регистрация рентгеновского излучения с $E > 10$ кэВ

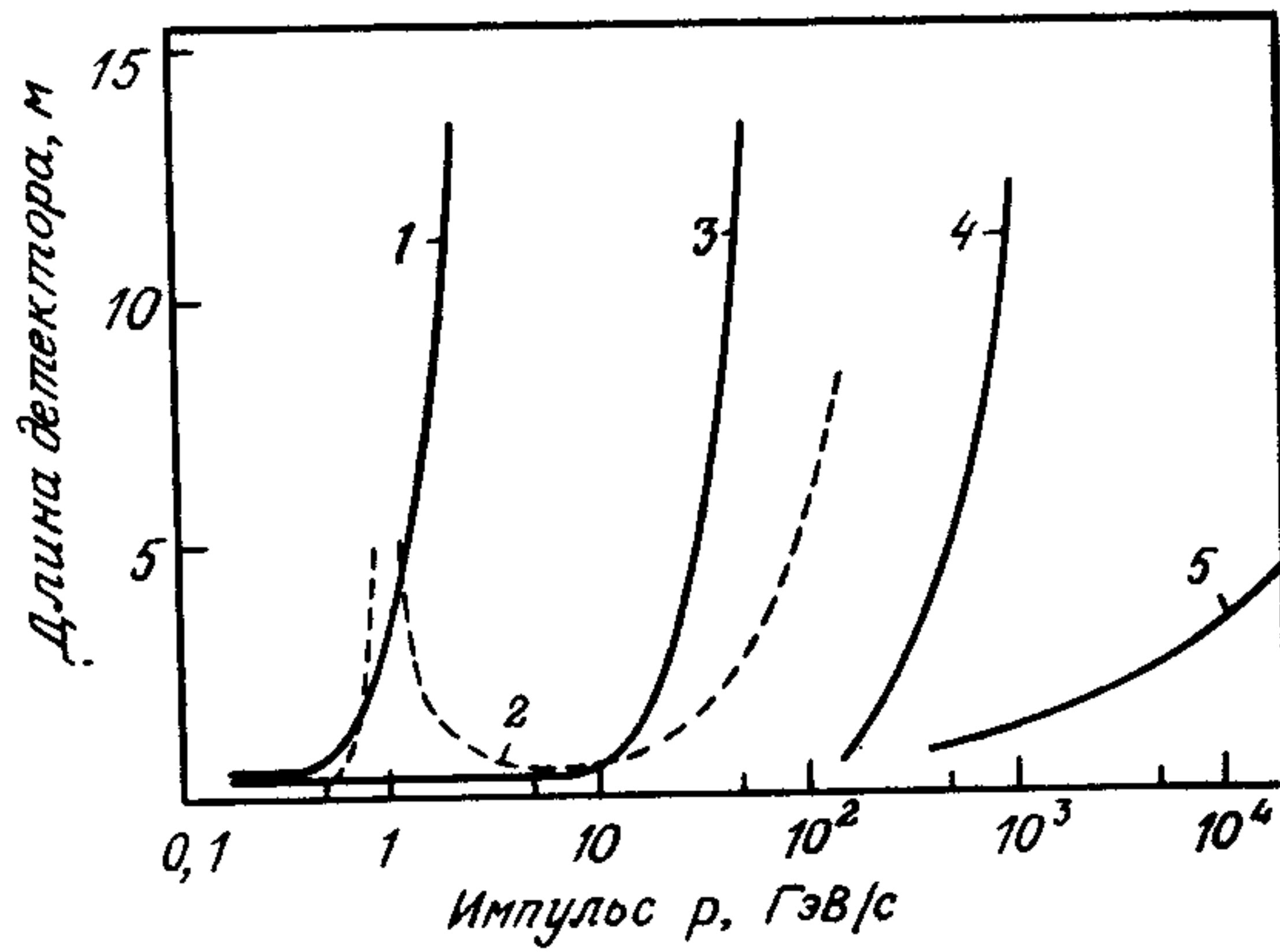


Рис. 5.28. Длина различных детекторов, необходимая для разделения  $\pi$ - и  $K$ -мезонов. 1 — разделение по времени пролета; 2 — разделение по ионизации; 3 — разделение с помощью порогового черенковского счетчика; 5 — разделение с помощью детектора переходного излучения.



## 6. Измерение энергии

### 6.1. Электрон-фотонные ливневые счетчики

Взаимодействие фотонов или электронов высокой энергии с веществом приводит благодаря образованию  $e^+ e^-$ -пар и тормозного излучения к каскаду («ливню») фотонов, электронов и позитронов, развивающемуся до тех пор, пока энергия электронов и позитронов не достигает «критической энергии»  $E_c$  (см. пп. 1.2.2 и 1.2.3). Упрощенное рассмотрение этих ливней выглядит таким образом: первичный фотон с энергией  $E_0$  образует с вероятностью 54% в слое толщиной в одну радиационную единицу длины ( $X_0$ ) пару  $e^+ e^-$ ; обе частицы в среднем имеют энергию примерно  $E_0/2$ . Если  $E_0/2 > E_c$ , то образующиеся электроны и позитроны теряют свою энергию  $E_0/2$  преимущественно посредством тормозного излучения (п. 1.2.3), причем в слое толщиной  $X_0$  энергия частиц уменьшается до  $E_0/2e$ . При этом в среднем излучается квант тормозного излучения с энергией между  $E_0/2$  и  $E_0/2e$ . Среднее число частиц после прохождения слоя толщиной  $2X_0$  примерно равно 4. Тормозные кванты в свою очередь вновь рожают пары, так что через  $n$  поколений (этому соответствует примерно длина  $nX_0$ ) рождается  $2^n$  частиц со средней энергией  $E_0/2^n$ , которые образуют ливень. Каскад развивается, пока энергетические потери электронов на ионизацию не становятся равными потерям на тормозное излучение, т. е. пока электроны не замедляются до критической энергии,  $E_0/2^n \approx E_c$ . Количество поколений в каскаде  $n = \ln(E_0/E_c)/\ln 2$ , а количество частиц в максимуме ливня  $N_p = 2^n = E_0/E_c$ . Суммарный пробег  $S$  электронов и позитронов в ливне примерно равен

$$S = \frac{2}{3} X_0 \sum_{\nu=1}^n 2^\nu + s_0 \frac{2}{3} N_p = \left( \frac{4}{3} X_0 + \frac{2}{3} s_0 \right) E_0/E_c; \quad (6.1)$$

здесь  $s_0$  — пробег электронов с критической энергией. Пробег  $S$  пропорционален первичной энергии  $E_0$ . Точное значение коэффициента пропорциональности зависит от того, регистрируются ли электроны и позитроны в процессе их торможения от критической энергии

до остановки. В большинстве случаев этого не происходит и приходится учитывать наличие некоторой энергии обрезания  $E_k$ . Отсюда при точном рассмотрении получается [12, 209] следующее выражение для видимой длины пробега:

$$S' = F(z)X_0E_0/E_c, \quad (6.2)$$

где  $F(z) = e^z(1 + z \ln(z/1,526))$  и

$$z = 4,58 ZE_k/(AE_c).$$

Наиболее точный расчет деталей развития ливня получают с помощью метода Монте-Карло [75, 169, 187]. Результаты можно суммировать следующим образом:

а) количество частиц  $N_p$  в максимуме ливня пропорционально энергии  $E_0$ ;

б) суммарный пробег  $S$  электронов и позитронов пропорционален  $E_0$ ;

в) глубина ливня  $X_{\text{макс}}$ , на которую приходится максимальное количество частиц в ливне, логарифмически зависит от  $E_0$ ;  $X_{\text{макс}}/X_0 = \ln(E_0/E_c) - t$ , где  $t = 1,1$  для электронов и  $t = 0,3$  для фотонов.

Распределение выделяемой в ливне энергии по глубине представлено на рис. 6.1. Здесь результаты измерений, полученные для электронов с энергией 6 ГэВ [20], сравниваются с расчетами по методу Монте-Карло. Это распределение можно параметризовать следующим образом:

$$dE/dt = E_0 c t^\alpha \exp(-\beta t), \quad (6.3)$$

где  $t = X/X_0$  — глубина в единицах радиационной длины. Параметры, полученные подгонкой по экспериментальным данным, равны  $\beta \approx 0,5$ ,  $\alpha \approx \beta t_{\text{макс}}$  и  $c = \beta^{\alpha+1}/\Gamma(\alpha+1)$ . Для фотонов с энергией примерно 1 ГэВ и свинца в качестве поглотителя получаем из этой параметризации

$$(dE/dx) = E_0 0,06 t^2 \exp(-t/2).$$

Поперечное распределение частиц в ливне определяется многократным рассеянием низкоэнергетических электронов. Полезной единицей для описания этого распределения является единица мольер  $R_M = 21 \text{ МэВ} \cdot X_0/E_c$ . Из результатов измерений [20], представленных на рис. 6.2, видно, что распределение выделяемой в ливне энергии по радиальным интервалам не зависит от материала, если в качестве единицы длины в радиальном направлении использовать

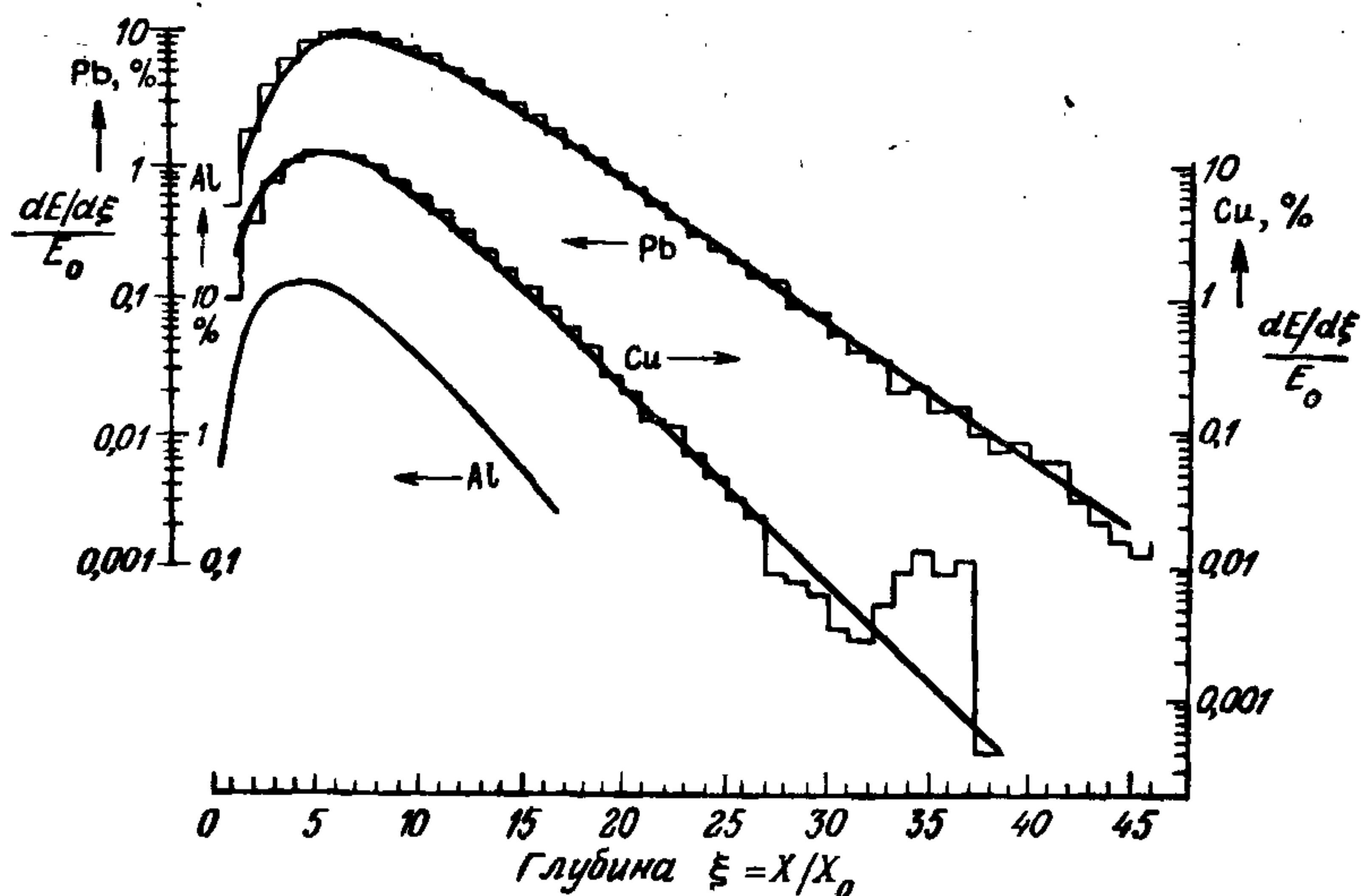


Рис. 6.1. Продольное распределение потерь энергии  $dE/d\xi$  в электромагнитном ливне, нормированное на энергию  $E_0 = 6$  ГэВ падающего электрона.  $\xi = X/X_0$  — глубина  $X$  в единицах радиационной длины  $X_0$ . Сплошные линии — результаты измерения, гистограмма — расчет по методу Монте-Карло [20].

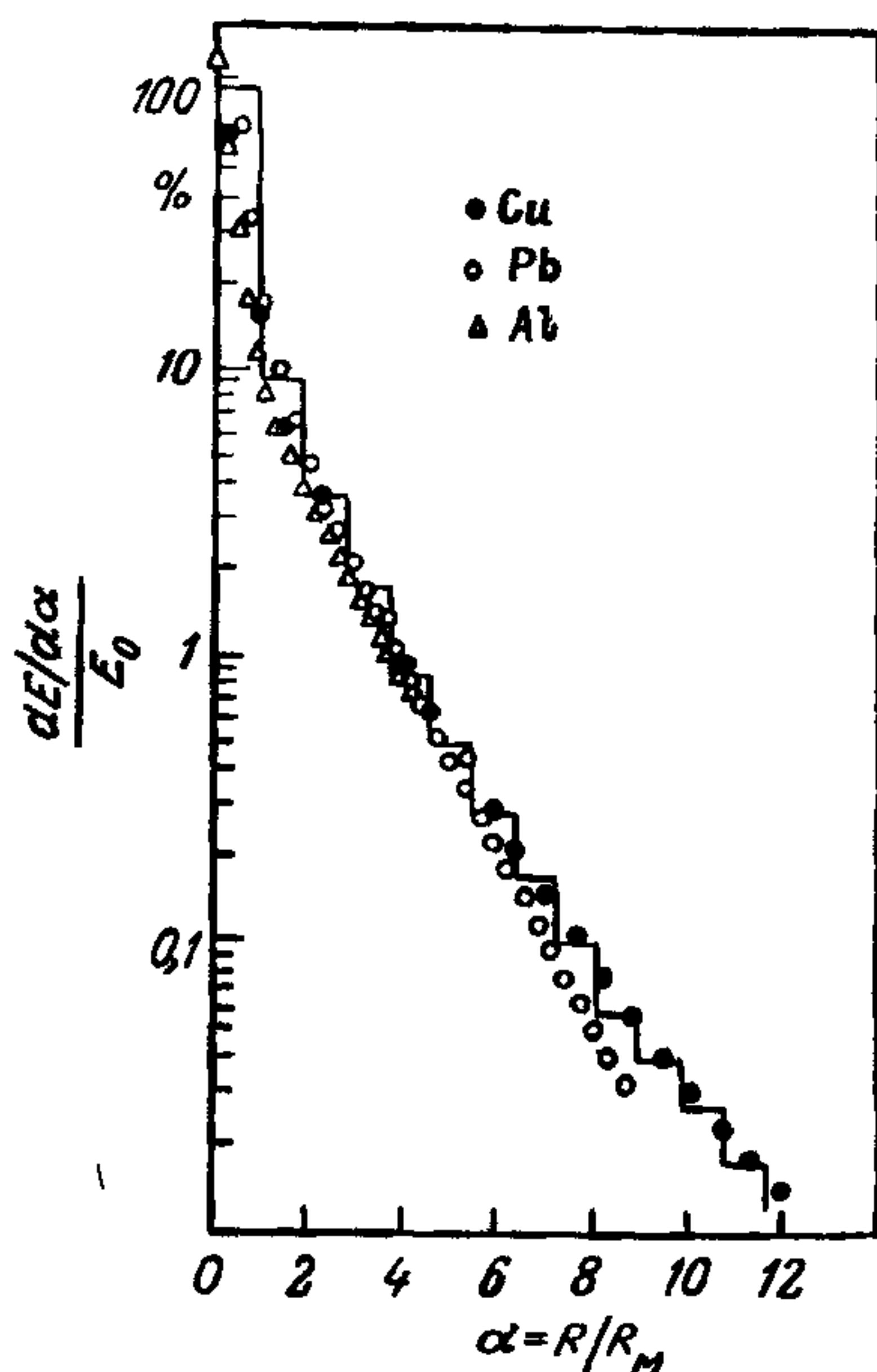


Рис. 6.2. Распределение потерь энергии  $dE/d\alpha$  в цилиндрических оболочках вокруг оси ливня, нормированное на энергию  $E_0 = 6$  ГэВ падающего электрона;  $\alpha = R/R_M$  — безразмерное отношение расстояния в радиальном направлении  $R$  к длине  $R_M$ ; точки — результаты измерения; гистограмма — расчет по методу Монте-Карло [20].

$R_M$ . Согласно измерениям, 99% энергии ливня содержится в цилиндре радиусом  $3R_M$ .

Энергетическое разрешение идеального однородного детектора бесконечных размеров определяется лишь статистическими флуктуациями частиц. Расчет для такого случая с заданной критической энергией 11,8 МэВ, энергией обрезания 0,5 МэВ и пробегом 176 см/ГэВ дает разрешение  $\sigma(E)/E = 0,7\%/\sqrt{E(\text{ГэВ})}$  [169].

Если ливень не полностью поглощается в детекторе, то флуктуации энергии, «вытекающей» из детектора, будут давать свой вклад в энергетическое разрешение. Как показывают эксперименты [87], потери энергии в продольном направлении (а также потери через заднюю стенку детектора) больше сказываются на разрешении, чем потери в поперечном направлении ливня. Оценка для этих флуктуаций вследствие утечки ливня в продольном направлении составляет  $\sigma(E) = (dE/dt)_{tr} \sigma(t_{\text{макс}})$ , где  $t_r$  — толщина детектора и  $\sigma(t_{\text{макс}})$  — флуктуация положения максимума ливня. Для фотонов с энергией 1 ГэВ имеем  $\sigma(t_{\text{макс}}) \sim 1$  и  $(\sigma(E)/E)_{\text{прод}} = 0,06 t_r^2 \exp(-t_r/2)$ .

Другой вклад в разрешение дает разброс наблюдаемого в детекторе количества фотоэлектронов  $N_p$ . Если  $\alpha_p = N_p/E_0$  — количество регистрируемых фотоэлектронов на единицу энергии падающей частицы, то этот вклад составляет  $(\sigma(E)/E)_{ph} = 1/\sqrt{\alpha_p E_0}$ .

Помимо этих двух источников флуктуаций, которые необходимо учитывать для однородных ливневых детекторов, для детекторов типа сандвич необходимо рассмотреть также и другие источники. Такие детекторы состоят из ряда слоев неактивного поглощающего материала, между которыми расположены слои активных детекторов. Детекторы регистрируют только часть энергии ливня (сэмплинг калориметры). Масса поглощающего материала здесь превышает массу детектируемых слоев, а толщина  $d$  поглощающих слоев — соответственно толщину детектируемых слоев. Если детекторы измеряют только число проходящих через них частиц  $N$ , то статистические флуктуации измеренного числа  $N$  определяют энергетическое разрешение (сэмплинг-флуктуации). Поскольку величина  $N$  связана с полным пробегом  $S$ ,  $N = S/d = E_0 X_0 F(z)/(E_c d)$ , получим [12]

$$[\sigma(E)/E]_{\text{сэмпл}} = 1/\sqrt{N} = 3,2\% \sqrt{\frac{550}{zF(z)} \frac{d/X}{E_0(\text{ГэВ})}}. \quad (6.4)$$

В веществах с высоким порядковым номером  $Z$  поперечный размер ливня много больше, чем в веществах с низким  $Z$ , поскольку единица мольер, выраженная в радиационных длинах  $X_0$ , больше для тяжелых веществ и примерно линейно возрастает с  $Z$ :

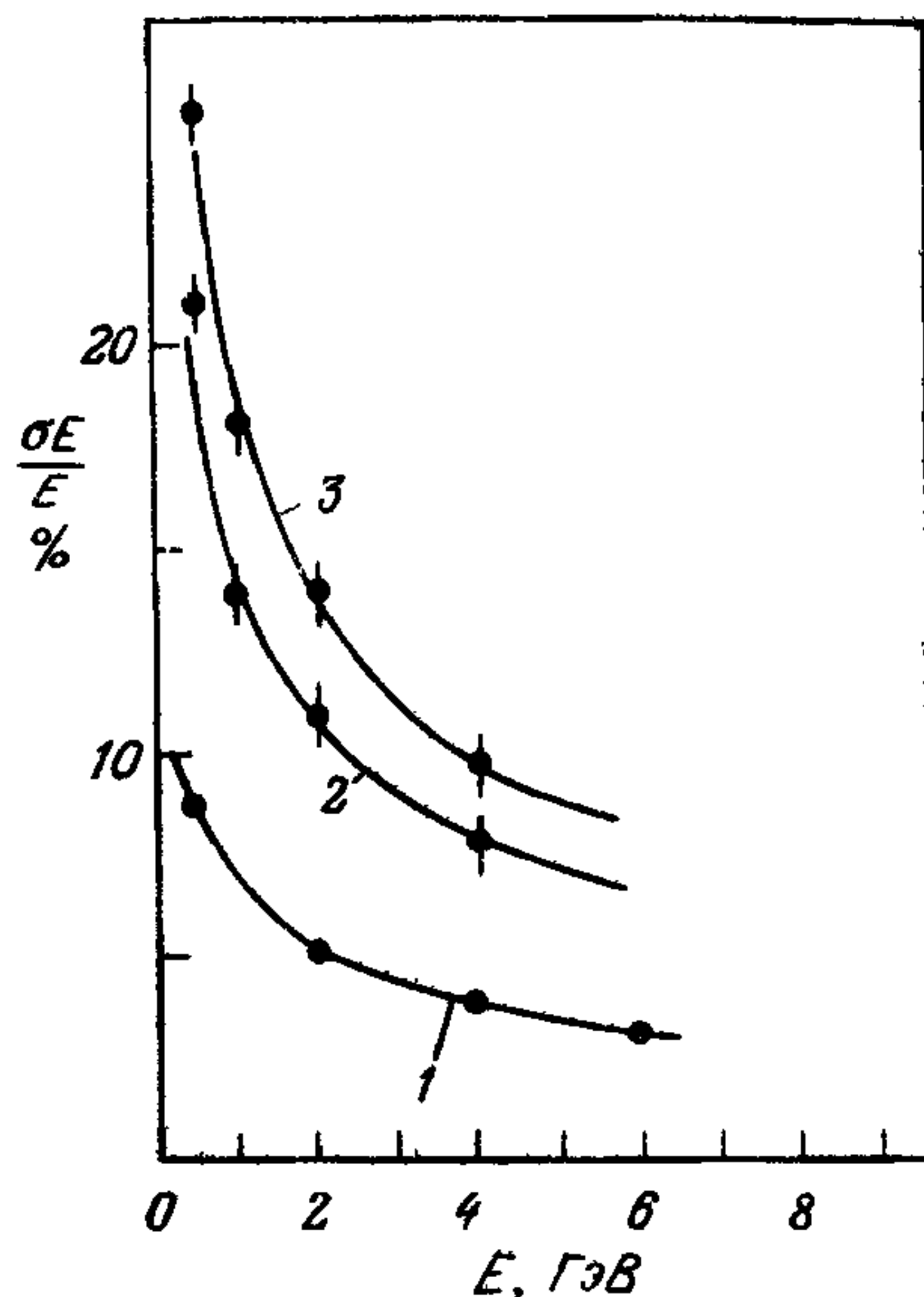


Рис. 6.3. Расчетный вклад различных флуктуаций в относительное энергетическое разрешение детектора электромагнитных ливней из свинцовых пластин и пропорциональных счетчиков, заполненных аргоном [106]. 1 — сэмплинг-флуктуации, 2 — флуктуации длины треков, 3 — флуктуации Ландау.

$R_M/X_0 = 21 \text{ МэВ}/E_c \sim 0,04Z$ . Отсюда получается возрастание с  $Z$  средних углов для электронов и позитронов относительно оси ливня [12]. Под углом  $\theta$  частицы проходят более толстый слой вещества  $d/\cos \theta$ , а количество пересечений детекторов падает как  $\langle \cos \theta \rangle$ . Расчет этого эффекта по методу Монте-Карло показывает, что для свинца среднее значение  $\langle \cos \theta \rangle \sim \cos [21 \text{ МэВ}/(E_c \pi)] \sim 0,57$ . Если учесть этот множитель  $\langle \cos \theta \rangle^{-1/2}$  для расчета разрешения, то получим для калориметра в виде сэндвича со свинцовыми пластинами толщиной 1 мм в приближении  $E_k = 0$

$$[\sigma(E)/E]_{\text{сэмпл}} = 4,6\% / \sqrt{E(\text{ГэВ})}.$$

Еще один важный источник флуктуаций появляется, если детектирующие слои калориметра типа сэндвич состоят из газа или тонкого слоя ( $\leq 2$  мм) жидкого аргона. Электроны с низкой энергией могут в таких детекторах пробегать длинный путь под большими углами к оси ливня и тем самым вызывать заметные флуктуации в измерении энергии («флуктуации длинных следов»).

Рассчитанный вклад этих двух эффектов в энергетическое разрешение свинцово-аргонового калориметра представлен на рис. 6.3. В результате вычисленное разрешение  $\sigma(E)/E = 18\% \sqrt{E(\text{ГэВ})}$  почти вдвое превышает разрешение, получаемое из сэмплинг-флуктуаций, т. е.  $7\% / \sqrt{E(\text{ГэВ})}$ .

### Однородные ливневые детекторы

Наилучшее разрешение здесь достигается с помощью неорганических кристаллических сцинтилляторов. На детекторах NaI(Tl) диаметром  $3R_M = 13$  см и длиной  $15 X_0 = 40$  см было получено [197] разрешение  $\sigma(E)/E = 2,8\%/\sqrt[4]{E(\text{ГэВ})}$  для детектора с большим числом кристаллов. Для отдельного кристалла длиной  $24 X_0$ , согласно результатам измерений,  $\sigma(E)/E = 0,9\%/\sqrt[4]{E(\text{ГэВ})}$  [137]. В последнее время начали изготавливать кристаллы BGO( $\text{Bi}_4\text{Ge}_3\text{O}_2$ ) со световым выходом 8% относительно NaI, на которых получают энергетическое разрешение  $\sigma(E)/E = 2,5\%/\sqrt{E(\text{ГэВ})}$  [154].

В счетчиках из свинцового стекла регистрируется черенковский свет от электронов и позитронов в электромагнитном ливне; здесь энергетическое разрешение ограничивается статистикой фотоэлектронов. Для 1000 фотоэлектронов на 1 ГэВ энергии ливня можно рассчитать, что разрешение равно  $\sigma(E)/E = 0,006 \pm 0,03/\sqrt{\xi E(\text{ГэВ})}$  [203], где  $\xi$  есть отношение площади фотокатодов к выходной площади счетчика. Измерения на 208 блоках размером  $36 \times 36 \times 420$  мм<sup>3</sup> показали, что  $\sigma(E)/E = 0,012 \pm 0,053/\sqrt{E(\text{ГэВ})}$  для  $\xi = 0,35$  в соответствии с рассчитанной величиной.

### Ливневые детекторы типа сандвич

Разрешение свинцово-сцинтилляторного сандвича со свинцовыми пластинами толщиной 1 мм и сцинтиллятором толщиной 5 мм для полной толщины 12,5 радиационных длин  $X_0$  показано в зависимости от энергии падающей частицы на рис. 6.4 [136]. Величины

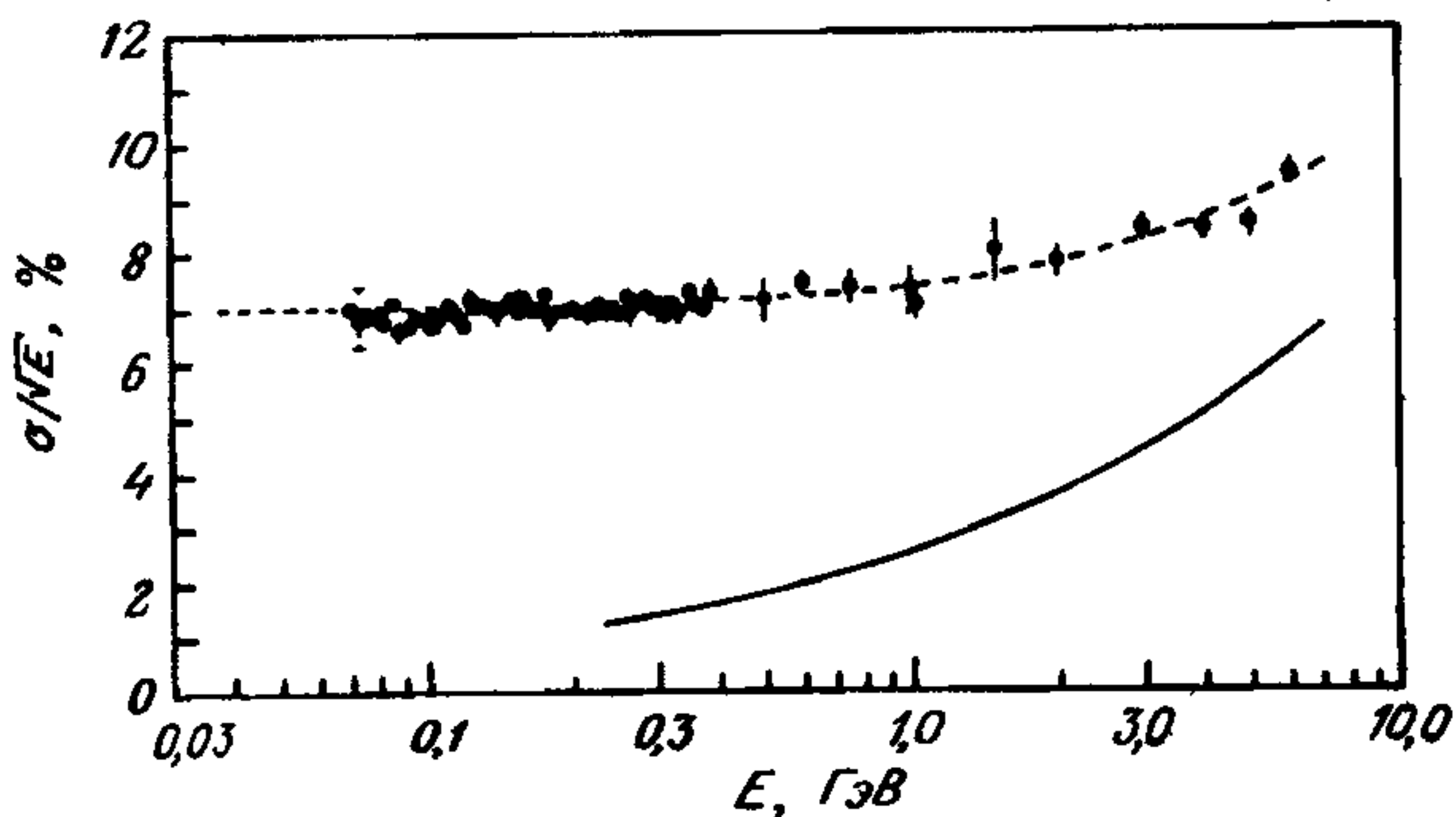


Рис. 6.4. Приведенное энергетическое разрешение  $\sigma/\sqrt{E(\text{ГэВ})}$  (в % ГэВ<sup>1/2</sup>) в зависимости от энергии электрона  $E$  для калориметра из свинцовых пластин толщиной 1 мм и сцинтиллятора толщиной 5 мм. Сплошная линия показывает вклад утечки ливня в разрешение [36]

Таблица 19. Счетчики электромагнитных ливней

Тип счетчика	Сэмплинг-толщина, $X_0$	Полная толщина $X_0$	$\sigma(E)/\sqrt{E}$ , %/√ГэВ	Пространственное разрешение	Угловое разрешение	Размер ячейки	Коллаборация	Литература
NaI	—	24	$0,9E^{1/4}$					[137]
NaI	—	16	$2,8E^{1/4}$				Crystall Ball	[197] [145] [65]
BGO	—	2,5						[154]
Pb стекло F8	—	17	$5,3 \pm 1,2E$	1,3		$36 \times 36$	IHEP	[37]
Pb стекло SF5	—	12,5	$\sqrt{6^2 + 2,5^2 E}$	6	10 мрад	$80 \times 104$	JADE	[88] [22]
Pb стекло SF5	—	20	$\sqrt{6^2 + 0,5^2 E}$	2			NA 1	[185]
Pb сцинтиллятор	0,18	12,5	7-9	$11/\sqrt{E(\text{ГэВ})}$		$100 \times 100$	ARGUS	[136]
Pb сцинтиллятор	0,21	13	9	$25/\sqrt{E(\text{ГэВ})}$		$200 \times 250$	LAPP-LAL	[221]
Pb-LAR	0,36	13,5	10-12	5	5 мрад	$70 \times 70 +$ полосы 20 мм	TASSO	[141]
Pb-LAR	0,26	21	10	4	4 мрад	$23 \times 23$	CELLO	[33]
Pb-LAR		14	11,5				MARK II	[77]
Pb-PWC	0,5	12	16				MARK III	[132]
Pb-пропорциональные трубки	1		24	<1		7,8	NA 24	[24]

для  $A = \sigma(E)/\sqrt{E}$  изменяются от  $7\%/ \sqrt{\text{ГэВ}}$  при 100 МэВ до  $9\%/ \sqrt{\text{ГэВ}}$  при 5 ГэВ, что совпадает с расчетными значениями  $5\%/ \sqrt{\text{ГэВ}}$  от сэмплинг-флуктуаций,  $3\text{--}4\%/ \sqrt{\text{ГэВ}}$  от флуктуаций фотоэлектронов и  $2\text{--}5\%/ \sqrt{\text{ГэВ}}$  от утечек ливня.

В калориметрах со свинцом и жидким аргоном вместо сцинтилляторов используются ионизационные камеры из жидкого аргона (ж. Аг) (см. разд. 2.4) для измерения ионизации, производимой электронами и позитронами. В больших детекторах получено энергетическое разрешение  $\sigma(E)/E = 12\%/ \sqrt{E(\text{ГэВ})}$  [141].

В табл. 19 приведена сводка данных по энергетическому разрешению, полученному для детекторов электромагнитных ливней, а также некоторые другие данные.

### Пространственное разрешение

Точка попадания электрона или фотона на матрицу счетчиков может быть определена по поперечному распределению энергии ливня, которое получено на счетчиках. Точность определения координаты повышается с ростом числа ячеек, в которые попали ливневые частицы, и снижается с увеличением поперечных размеров ячеек. Измерение координаты получается наиболее точным, когда энергия ливня делится пополам на две ячейки, т. е. когда первичная частица падает между двумя счетчиками матрицы. С ячейками размером  $36 \times 36 \times 420 \text{ мм}^3$  Бинон и др. [37] получили разрешение  $\sigma_x = 1,3 \text{ мм}$  для электронов с энергией 25 ГэВ. Для поперечных размеров ячейки  $d > 30 \text{ мм}$  эти авторы рассчитали рост  $\sigma_x$  от  $d$ , как это показано на рис. 6.5. С ростом энергии ливня вследствие уменьшения статистических флуктуаций числа частиц в ливне ожидается, что  $\sigma_x \sim 1/\sqrt{E}$ . Это подтверждается результатами измерений [3].

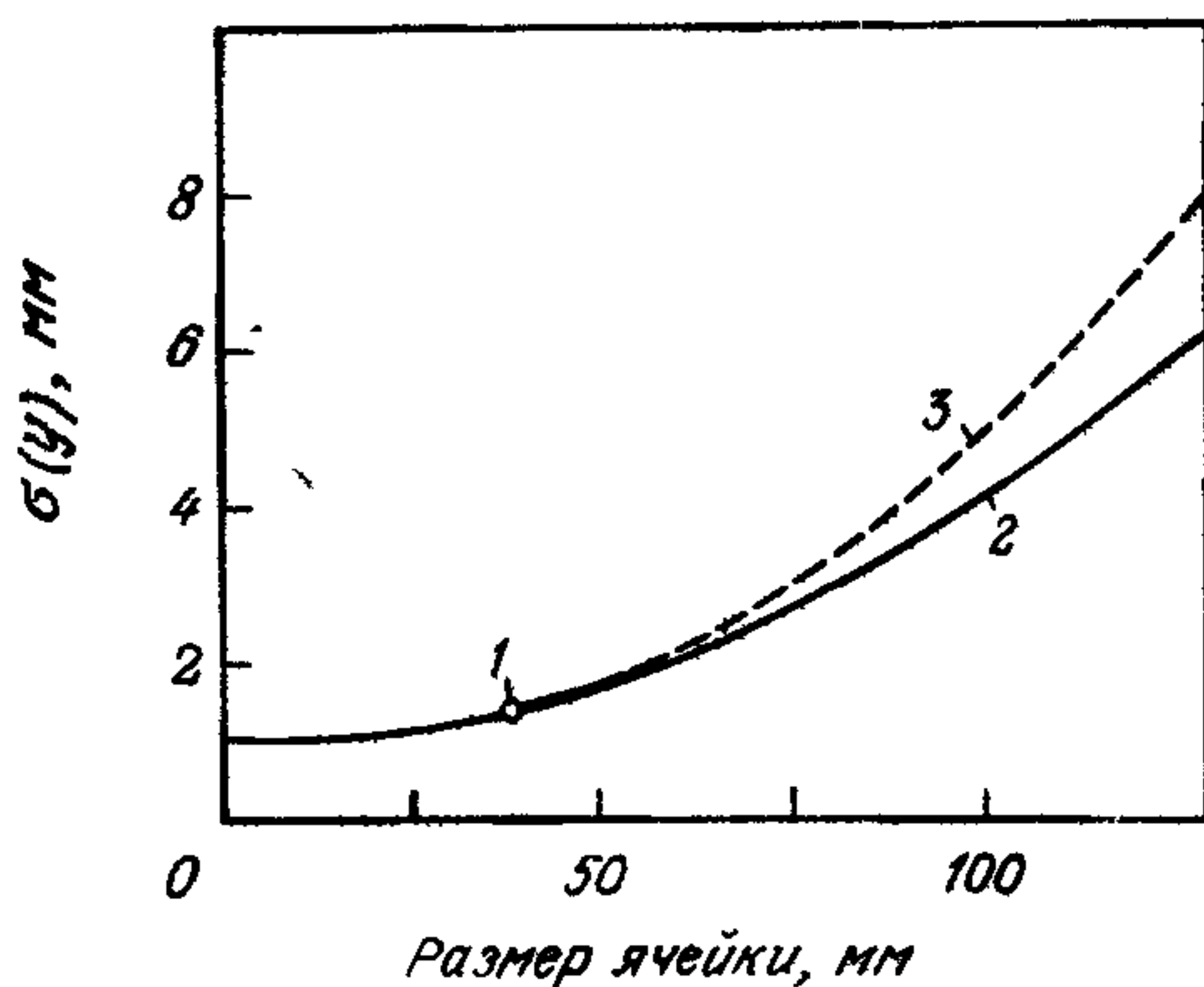


Рис. 6.5. Стандартное отклонение  $\sigma(y)$  координатного разрешения матрицы детекторов ливней из свинцового стекла в зависимости от поперечного размера  $d$  блока при  $E = 25 \text{ ГэВ}$ . 1 — результаты измерения; 2 — расчетное разрешение в предположении однородного распределения точек падения частицы на матрицу; 3 — точки падения в центре блоков [37]



На свинцово-сцинтилляторных калориметрах с поперечными размерами  $10 \times 10 \text{ см}^2$  [136] измеренное пространственное разрешение составило  $\sigma_x = 11 \text{ мм}/\sqrt{E(\text{ГэВ})}$ .

## 6.2. Адронные калориметры

Под адронным ливнем мы понимаем серию неупругих адронных взаимодействий первичной сильно взаимодействующей частицы, которая рождает вторичные адроны, а те в свою очередь вновь в неупругих столкновениях с ядрами поглотителя рождают адроны третьего поколения и т. д. Этот каскад прекращается, когда частицы ливня становятся настолько низкоэнергетичными, что они полностью теряют энергию и останавливаются. Шкалой для пространственного развития такого адронного ливня является ядерная длина

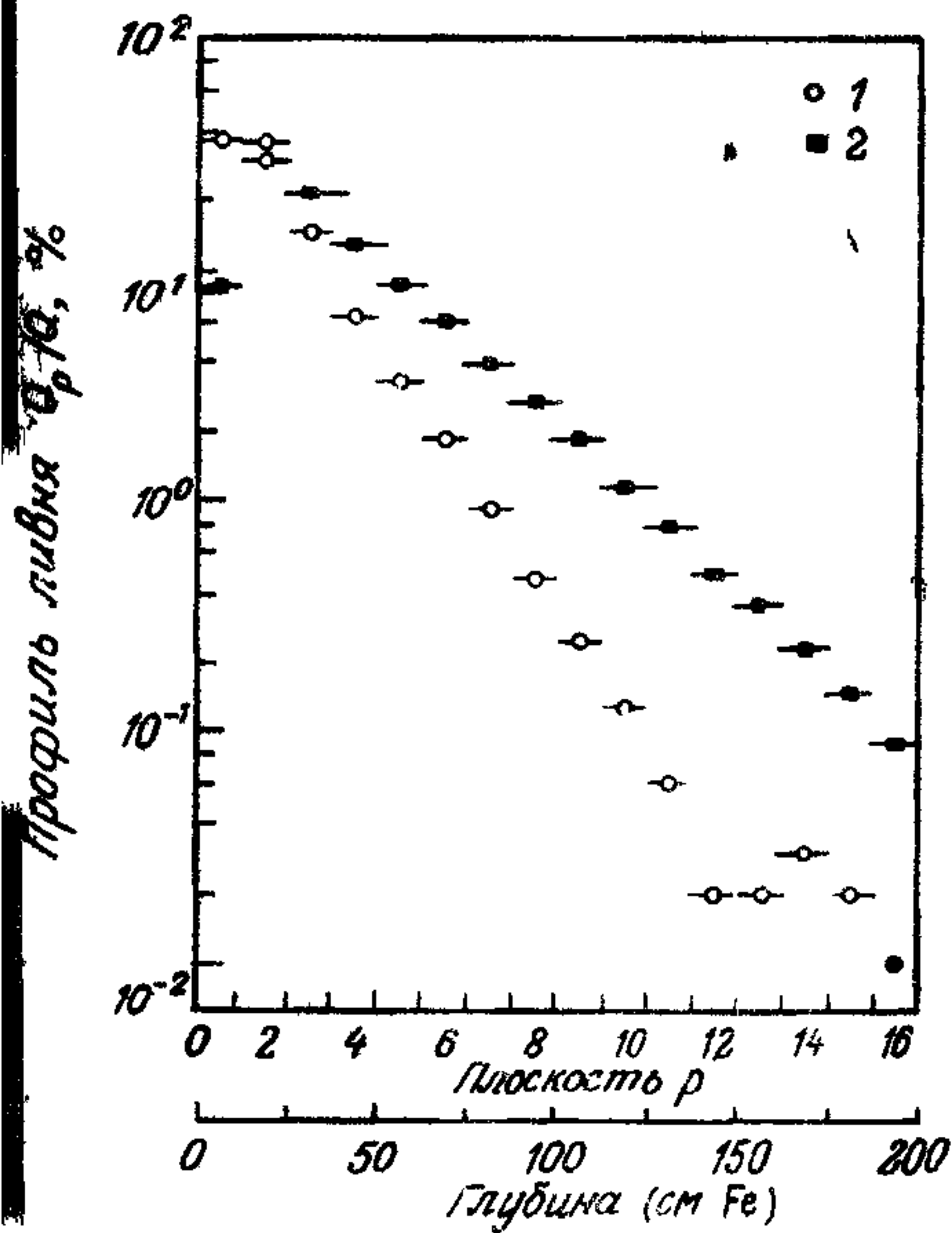


Рис. 6.6. Продольное распределение выделенной в адронном калориметре энергии ливня;  $Q_p$  — энергия, выделенная в счетчике  $p$  из пяти слоев, состоящих каждый из железа толщиной 2,5 см и сцинтиллятора толщиной 2,5 см;  $Q = \sum Q_p$ . Приведены результаты измерений для  $\pi$ -мезонов с энергией 15 ГэВ (1) и 300 ГэВ (2) [42].

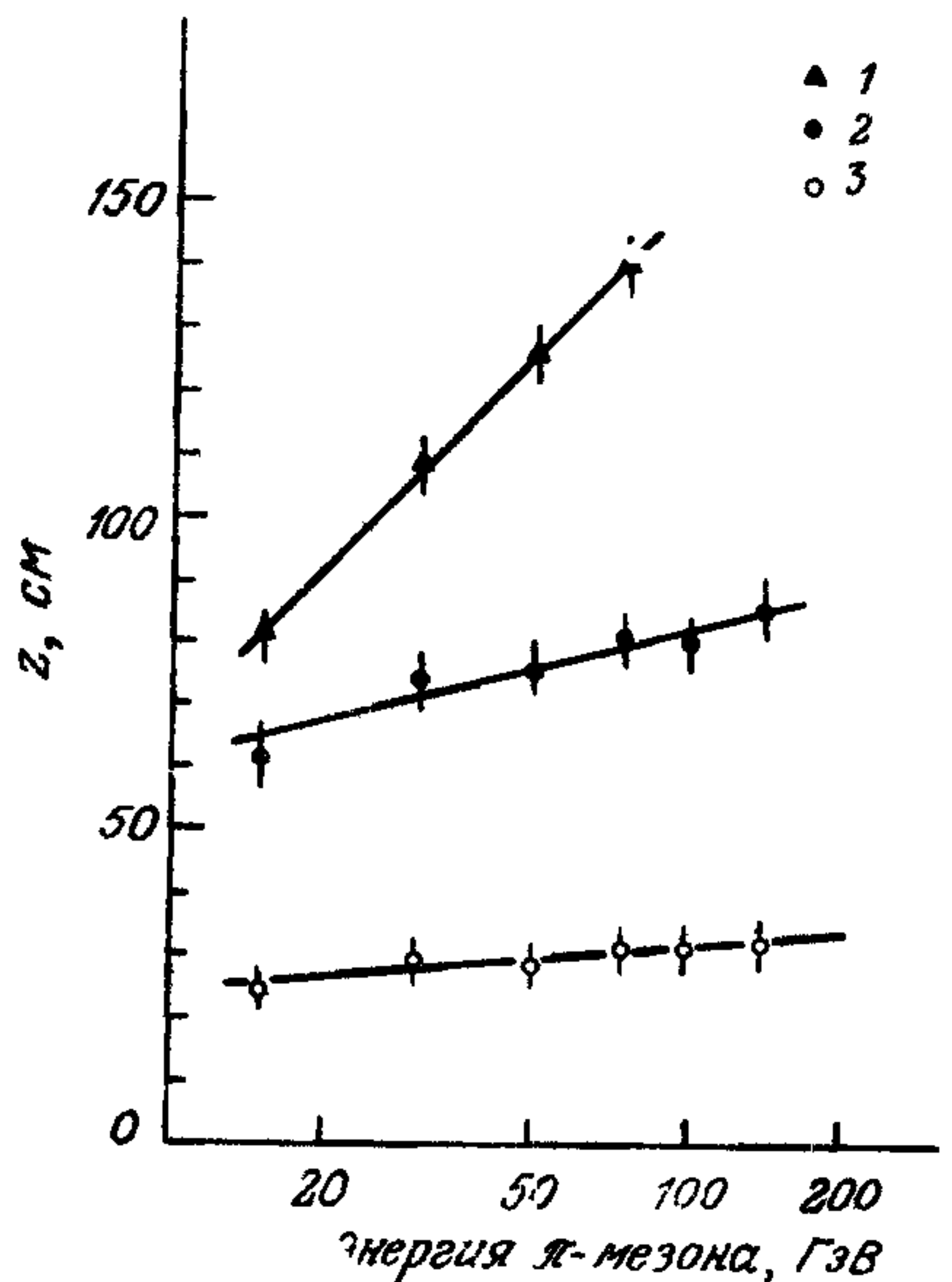


Рис. 6.7. Измерение продольной протяженности адронного ливня от точки взаимодействия  $z$ : центр тяжести (1), длина, содержащая 95% первичной энергии (2) и длина ливня как функция энергии  $\pi$ -мезона (3) [135].

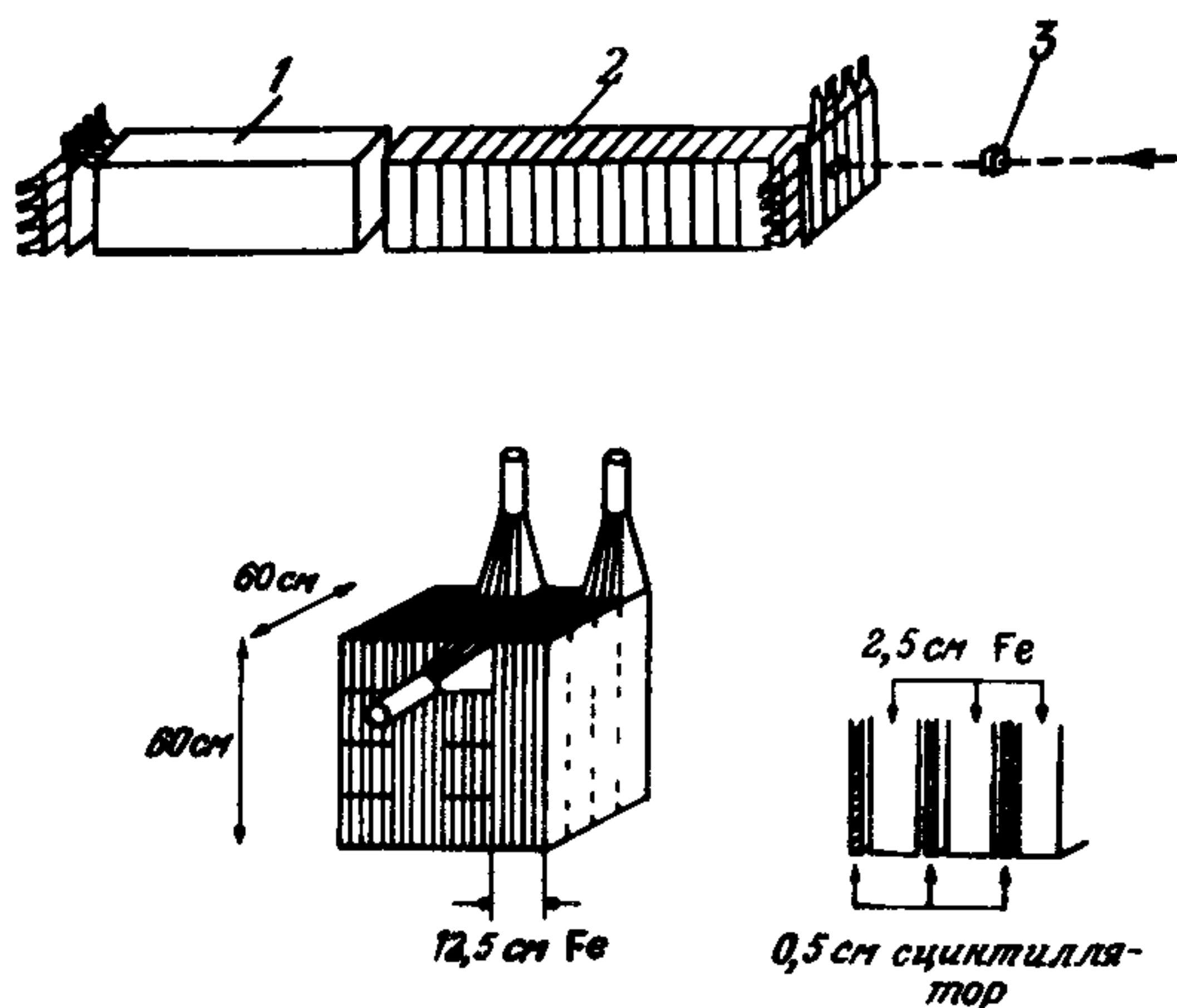


Рис. 6.8. Схема калориметра из железа и сцинтиллятора [42]. 1 — мюонный фильтр, Fe (1,5 м); 2 — калориметр, Fe (2 м); 3 — триггер.

поглощения  $\lambda$ , которую можно рассчитать из неупругого взаимодействия адронов. Она равна  $\lambda = A / (\sigma_1 N_0 \rho)$ , где  $A$  — атомный вес,  $\rho$  — плотность в  $N_0$  — число Авогадро. Измеренные величины  $\lambda$  для ряда материалов, используемых в калориметрах, равны 34 см (C), 17,1 см (Fe), 18,5 см (Pb) и 12,0 см (U). По сравнению с малой величиной радиационной длины для материалов с высоким  $Z$ , что делает возможным создание относительно небольших электромагнитных ливней, эти длины поглощения очень велики. Поэтому адронные калориметры должны быть существенно более массивными, чем электромагнитные. Типичные значения для адронных калориметров из железа — примерно 2 м длиной и 60 см в поперечнике. Необходимые размеры можно видеть из результатов измерений, представленных на рис. 6.6 и 6.7 [135]. На рис. 6.6 представлено поперечное распределение энергии в ливне, образованном в калориметре из железа с пластинами толщиной 2,5 см, в котором сцинтилляционный свет с пяти сцинтилляторов собирался на одном ФЭУ (рис. 6.8). Измерения для  $\pi$ -мезонов с энергией 15 и 300 ГэВ отчетливо показали, что длина ливня увеличивается с возрастанием первичной энергии. На рис. 6.7 приведены три характеристики ливня в зависимости от начальной энергии: а) центр тяжести энергетического распределения ливня в продольном направлении; б) длина  $L$  (95%), внутри которой в ливне содержится 95% полной энергии ливня, и в) длина ливня, число частиц за пределами которой меньше единицы. Параметризация длины  $L$  (95%) может быть пред-

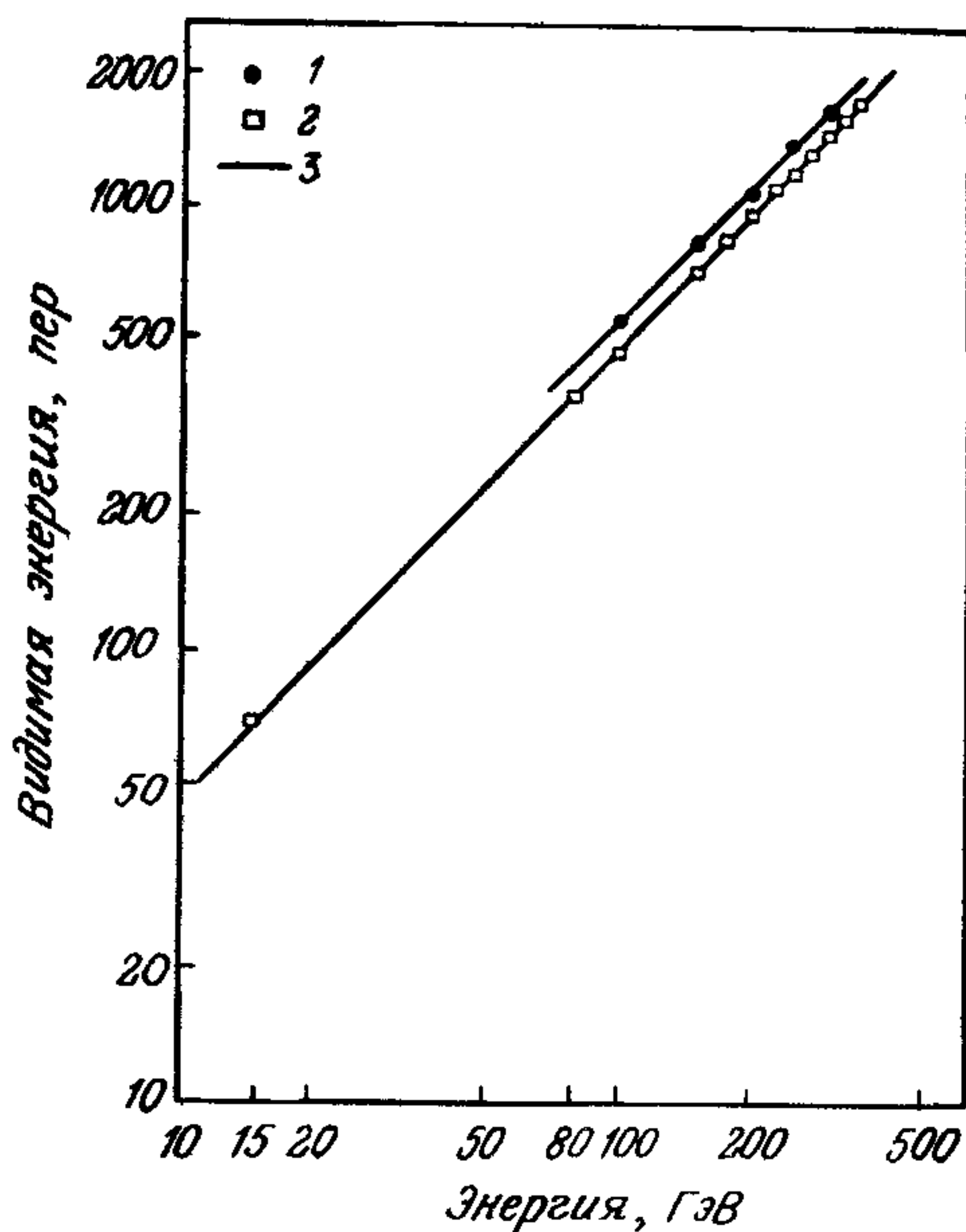
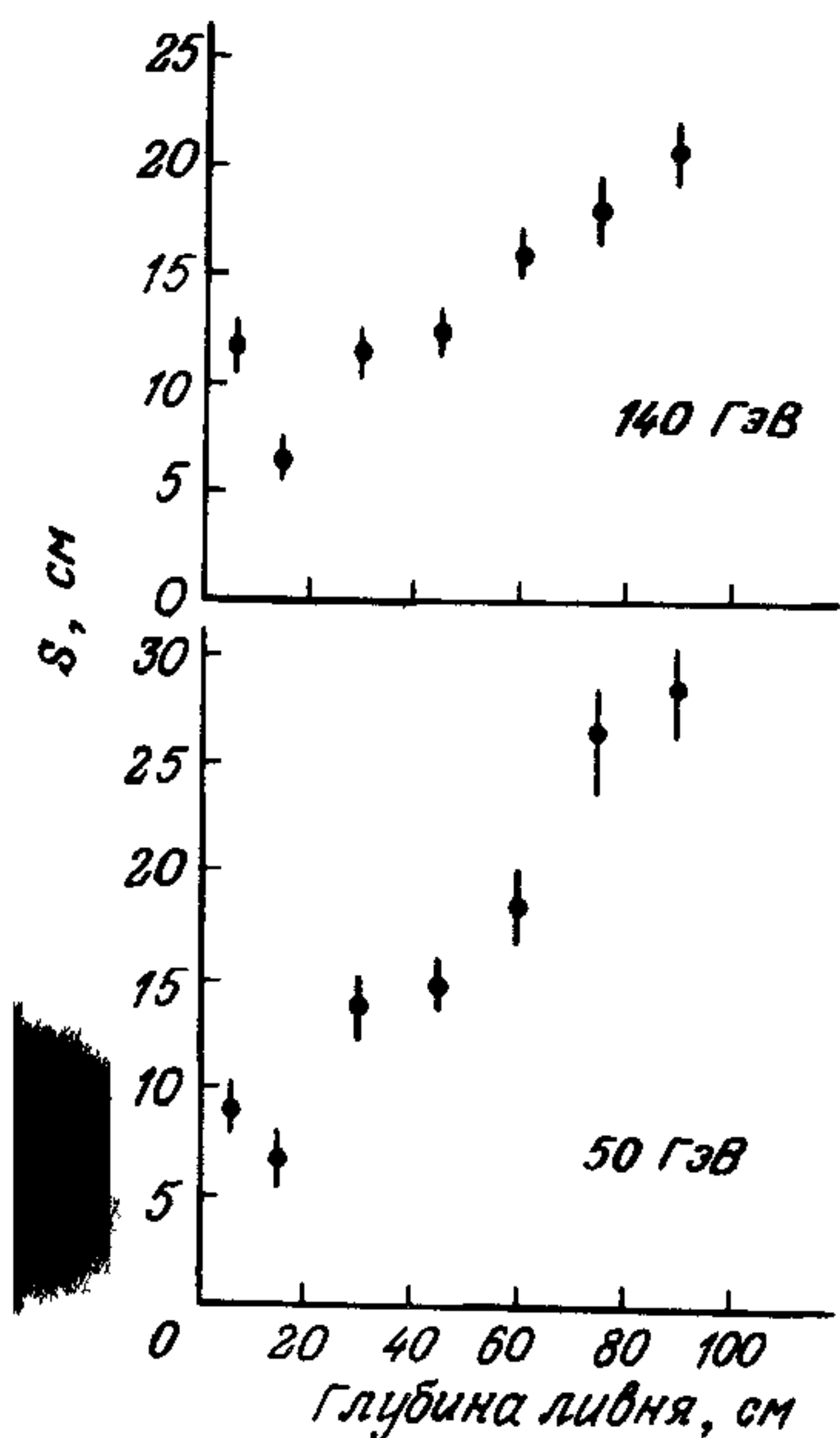


Рис. 6.9. Радиальная протяженность адронного ливня, соответствующая 95% первичной энергии  $S$ , в зависимости от расстояния до точки взаимодействия [135].

Рис. 6.10. Видимая энергия ливня в калориметре, изображенном на рис 6.8, в единицах видимой энергии минимально ионизирующей частицы ("пер") [42] 1 — электроны; 2 — адроны; 3 — калибровка.

ставлена в виде

$$L(95\%) = [9,4 \ln E(\text{ГэВ}) + 39] \text{ см Fe.} \quad (6.5)$$

Подобным же образом можно определить поперечный размер ливня как поперечный размер калориметра (считая из центра), внутри которого остается 95% энергии ливня. На рис. 6.9 представлены результаты измерений этой величины.

Если адронный ливень полностью поглощается в калориметре, то регистрируемая им «видимая» энергия пропорциональна начальной энергии падающего адрона. Эта линейная связь видна на рис. 6.10 для калориметра с размерами, представленными на рис. 6.8. «Видимая» энергия для адронов здесь меньше, чем для электронов.

Помимо потерь частиц в продольном или поперечном направлениях для адронных калориметров играют также существенную роль потери энергии ливня, обусловленные следующими причинами:

а) некоторые ливневые частицы, такие, как мюоны и нейтрино

от распада  $\pi$ -мезонов, вылетают из калориметра (примерно 1% потери энергии при начальной энергии 140 ГэВ);

б) в результате неупругих соударений ливневых частиц ядро вещества поглотителя возбуждается или расщепляется, при этом возникает низкоэнергетичное  $\gamma$ -излучение или фрагменты ядер; эти частицы имеют столь малый пробег, что они остаются в пределах вещества поглотителя, так что почти не дают вклад в «видимую» энергию. Эта потеря «видимой энергии» составляет 15—30% от начальной энергии.

Эти потери можно довольно просто оценить, если сравнить «видимую» энергию («отклик»), которую выделяют электроны и  $\pi$ -мезоны с одинаковой энергией в одном и том же калориметре. Измеренное соотношение этих энергий для начальной энергии частицы от 4 до 300 ГэВ представлено на рис. 6.11.

Это различие в «видимой» энергии для электронов и  $\pi$ -мезонов приводит к флуктуациям регистрируемой «видимой» энергии для адронного ливня, так как количество  $\pi^0$ -мезонов в ливне также флуктуирует. Поскольку  $\pi^0$ -мезоны распадаются в течение  $10^{-16}$  с путем испускания двух  $\gamma$ -квантов и, следовательно, внутри адронного каскада образуются электромагнитные каскады, вклад  $\pi^0$ -мезона в «видимую» энергию составляет бóльшую величину, чем вклад  $\pi^+$ -мезона с той же энергией, а статистический разброс доли  $\pi^0$ -мезонов приводит к упоминаемым выше флуктуациям.

В энергетическое разрешение адронных ливней помимо этого, естественно, вносит вклад сэмплинг-флуктуация, которая в этом

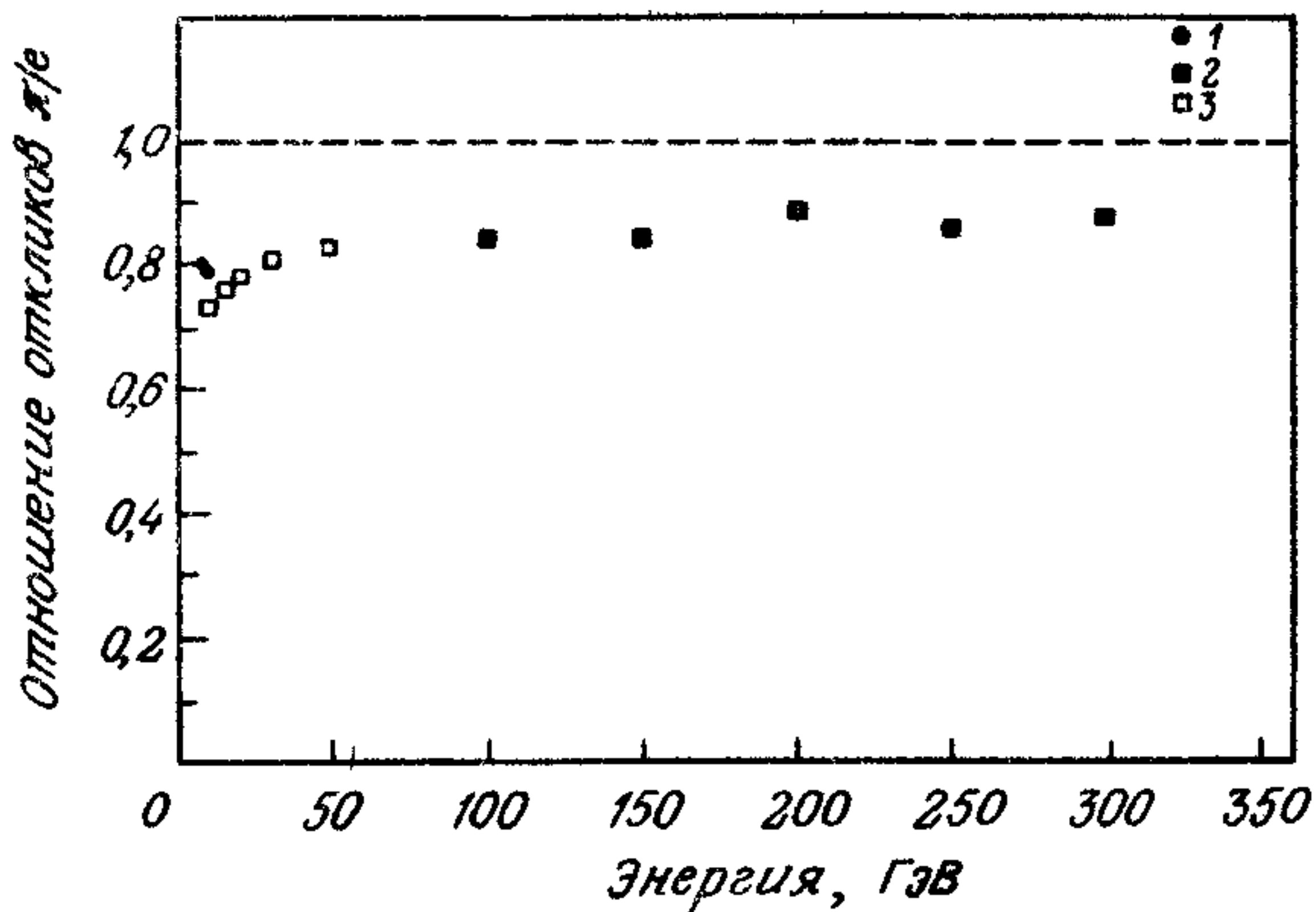


Рис. 6.11. Отношение видимой энергии  $\pi$ -мезона и электрона при одинаковой первичной энергии («отношение откликов») [42]; 1, 2 — 1981 PS, SPS; 3 — 1979 SPS.

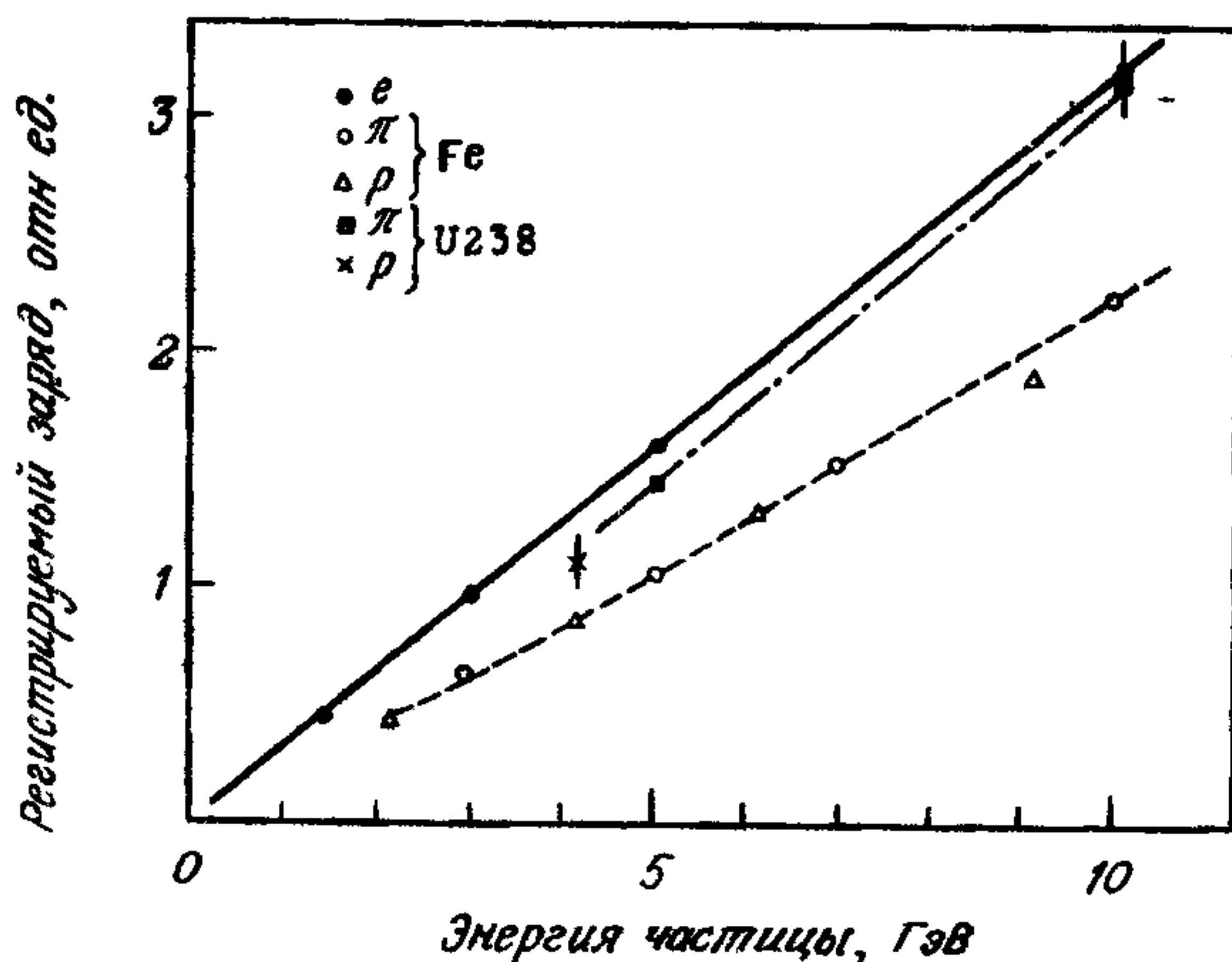


Рис. 6.12. Видимая энергия электромагнитных и адронных ливней в калориметре из железа и урана [101]

случае примерно в два раза больше, чем для электромагнитных ливней (разд. 6.1). В совокупности эти три источника флуктуаций (потери энергии за счет утечек, флуктуации числа  $\pi^0$ -мезонов, сэмплинг-флуктуации) приводят к энергетическому разрешению

$$\sigma(E)/E \sim (0,9 - 0,7)/\sqrt{E(\text{ГэВ})}, \quad (6.6)$$

если толщина слоев поглотителя меньше, чем 5 см Fe.

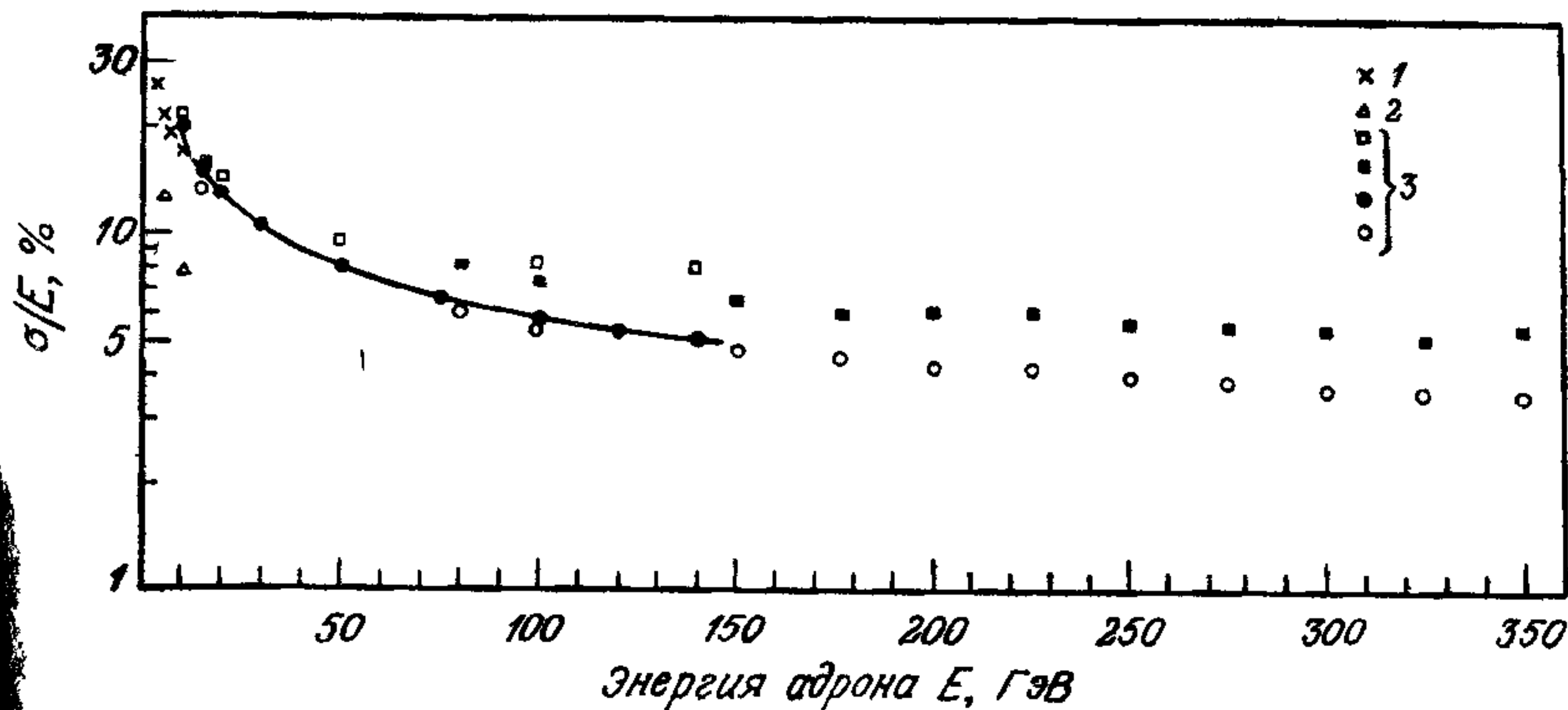


Рис. 6.13. Относительное энергетическое разрешение  $\sigma(E)/E$  для калориметра с различной толщиной пластины; 1 — Fe (1,5 мм) [101]; 2 — U (1,7 мм) [101]; 3 — Fe (25 мм) [1, 42, 135].

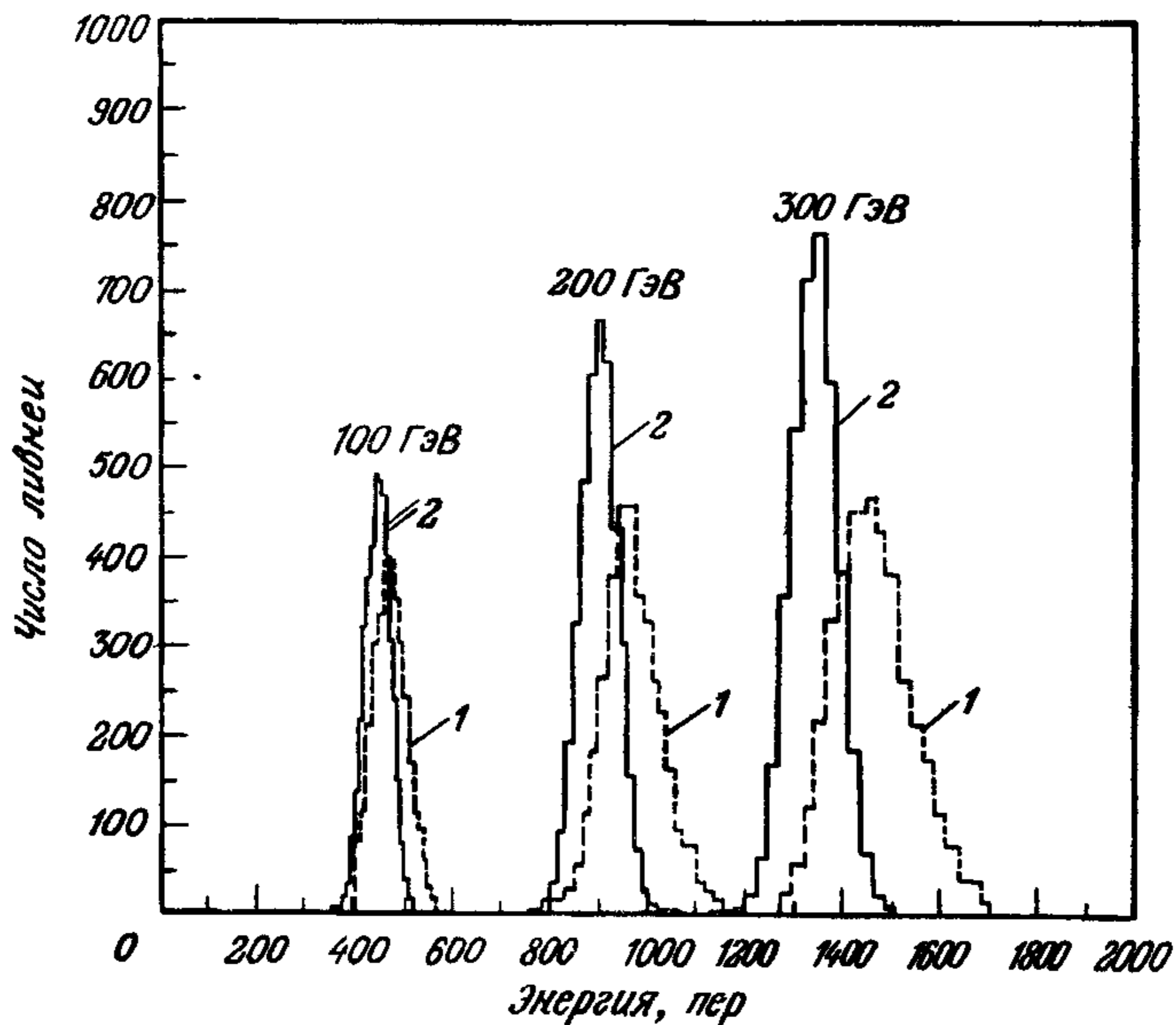


Рис. 6.14. Амплитудное распределение для моноэнергетичных  $\pi$ -мезонов; 1 — распределение без процедуры взвешивания; 2 — взвешенное распределение (см. текст) [42].

Улучшение этого разрешения может быть получено двумя методами:

а. Потеря «видимой» энергии в ядерных реакциях частиц ливня может быть скомпенсирована энергией, выделяемой при делении  $^{238}\text{U}$ . Быстрые нейтроны от деления дают вклад в наблюдаемый сигнал, так что, как показано в [110], при использовании урана в качестве материала калориметра соотношение регистрируемой энергии для адронных и электромагнитных сигналов почти равно единице (рис. 6.12). Соответствующие флуктуации исчезают и энергетическое разрешение улучшается почти вдвое. Экспериментальные результаты для урановых калориметров приведены на рис. 6.13; они соответствуют

$$\sigma(E)/E = 0,35/\sqrt{E(\text{ГэВ})}. \quad (6.7)$$

Это значение примерно на 50% превышает значение, которое получается только из сэмплинг-флуктуаций.

б. Другой метод улучшения разрешения [1, 86] основан на уменьшении флуктуаций, обусловленных  $\pi^0$ -компонентой в ливне. Электромагнитные ливни вследствие сравнительно малой радиаци-

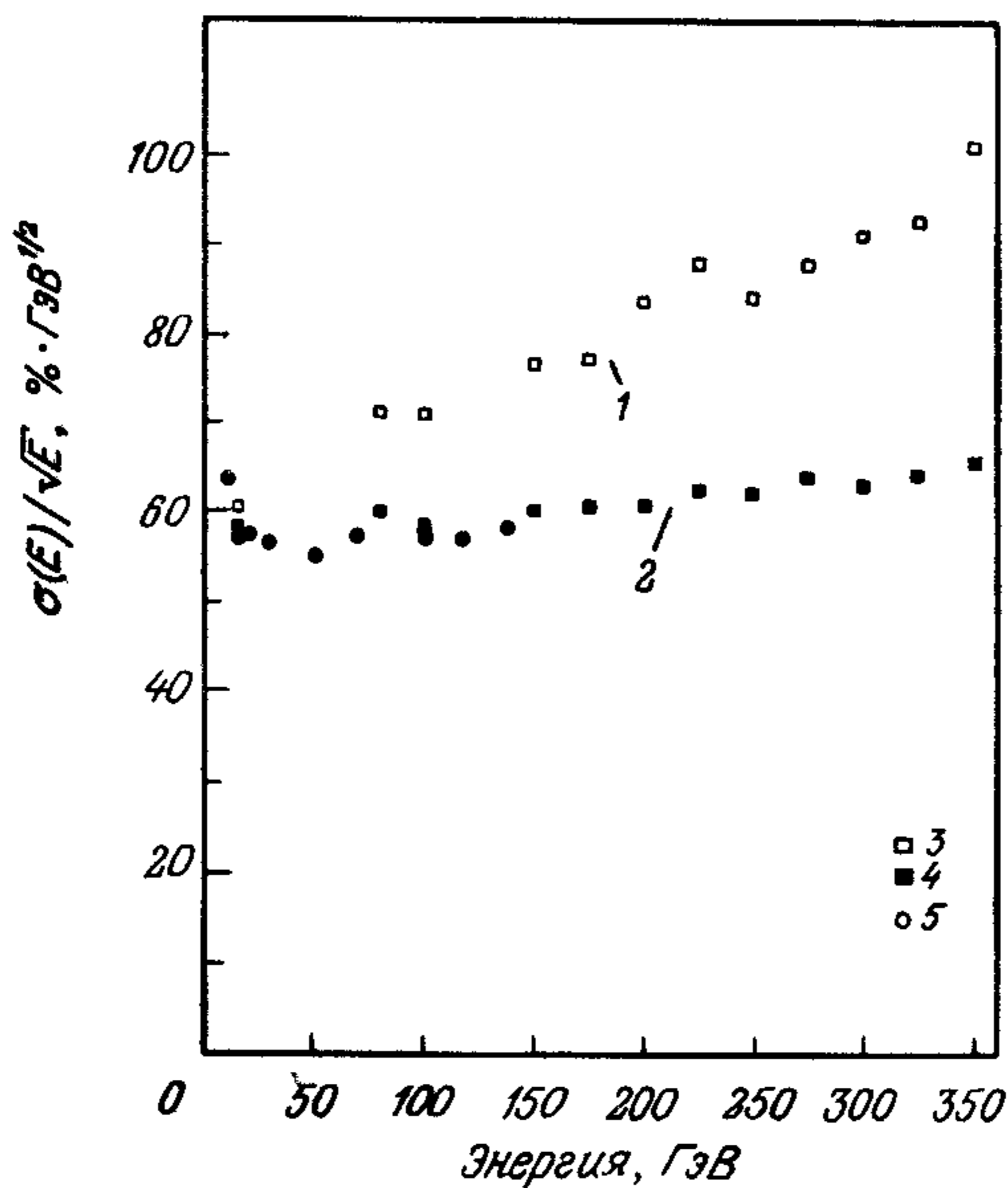


Рис. 6.15. Приведенное энергетическое разрешение  $\sigma(E)/\sqrt{E(\text{ГэВ})}$  (в  $\% \text{ ГэВ}^{1/2}$ ) для  $\pi$ -мезонов в Fe-калориметре [1, 42]. 1 — взвешенное; 2 — без процедуры взвешивания; 3, 4 — данные 1981 г.; 5 — данные 1979 г.

онной длины ( $X_0 \approx 1,8$  см в Fe) довольно коротки и в случае толщины поглотителя 5 см Fe локализуются в нескольких слоях. Они создают в соответствующих сцинтилляторах большие световые потоки. Метод заключается в том, что большие импульсы подавляют введением некоторых весовых факторов. Если обозначить величину световой вспышки в сцинтилляторе  $E_k$ , то взвешенная видимая энергия составит  $E_k = E_k(1 - CE_k)$  с некоторой постоянной  $C$ . Разрешение взвешенной величины  $\Sigma E_k$  существенно лучше по сравнению с  $\Sigma E_k$ , как видно из рис. 6.14 для трех различных энергий адронов. Энергетическое разрешение составляет при таком взвешивании

$$\sigma(E)/E = 0,58/\sqrt{E(\text{ГэВ})}. \quad (6.8)$$

Измеренные величины  $\sigma(E)/\sqrt{E}$  в зависимости от энергии  $E$ , представлены на рис. 6.15.

Энергетическое разрешение адронного калориметра меняется с толщиной  $d$  слоев поглотителя (сэмплинг-толщина). Поскольку количество  $N$  частиц, регистрируемых счетчиками между поглотителем, обратно пропорционально  $d$ , то следовало бы ожидать рост

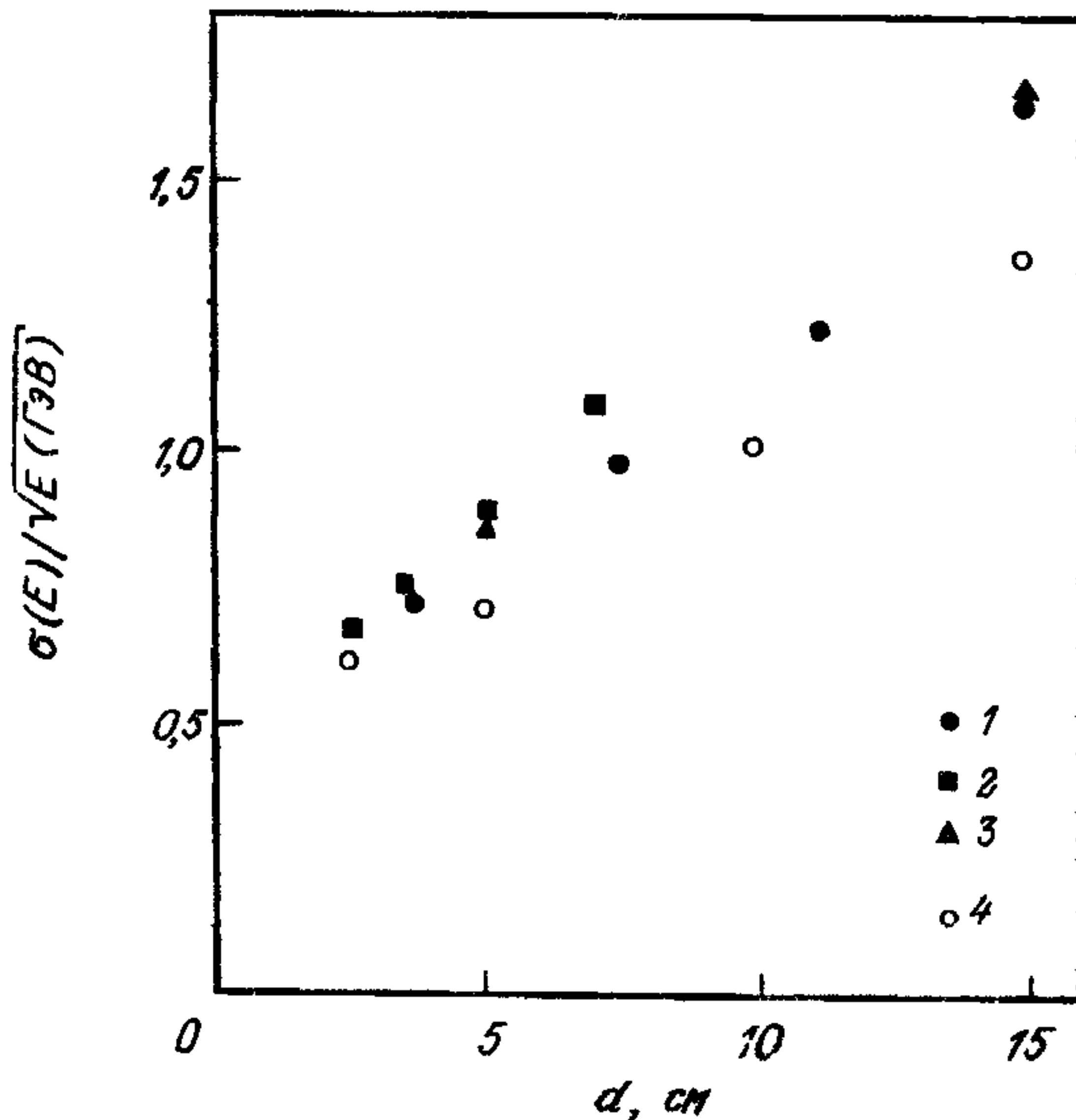


Рис. 6.16. Приведенное энергетическое разрешение  $\sigma(E)/\sqrt{E(\text{ГэВ})}$  (в  $\text{ГэВ}^{1/2}$ ) для  $\pi$ -мезонов в зависимости от толщины  $d$  пластин железа. 1 — 400 ГэВ [86], 2 — 10 ГэВ [146], 3 — [135], 4 — [1].

относительного энергетического разрешения как  $\sqrt{d}$  в случае, если сэмплинг-флуктуации составляют основной вклад (как это имеет место для электромагнитных калориметров). Фактически наблюдаемый рост с увеличением толщины  $d$  представлен на рис. 6.16. Результаты измерений можно параметризовать эмпирической формулой [12]

$$\sigma(E)^2/E = 0,25 + (R')^2(4t/3). \quad (6.9)$$

Здесь  $t = d/X_0$  — толщина слоя поглотителя в единицах радиационной длины,  $R'$  — свободный параметр, который из результатов измерений получается равным  $R' \sim 0,3 - 0,4$ . Результаты измерений показывают, что уменьшение толщины слоя до менее 2 см Fe не приводит к заметному улучшению разрешения, а граничное значение разрешения при  $d \rightarrow 0$  составляет  $\sigma(E)/\sqrt{E(\text{ГэВ})} \sim 0,5$ .

Измерение ионизации частиц ливня в адронном калориметре может осуществляться с помощью сцинтилляторов, ионизационных камер на жидком аргоне, пропорциональных камер, цилиндрических пропорциональных счетчиков или газоразрядных камер. Выбор детектора зависит от требуемого энергетического и пространственно-



го разрешения, а также от допустимой стоимости калориметра. Для детекторов больших размеров и с мелкозернистой структурой (например, около 5000 счетчиков) жидкий аргон и сцинтилляционные счетчики дают наилучшее разрешение. Для очень массивных детекторов порядка 1000 т, создаваемых для поиска распада протона, или для детекторов с очень мелкозернистой структурой, которая необходима для хорошего углового разрешения при регистрации рассеяния мюонных нейтрино на электронах, предпочтительны (с точки зрения стоимости) цилиндрические пропорциональные счетчики или трубки Конверси.

### 6.3. Калибровка и контроль калориметров

В больших детекторах типичный калориметр содержит много тысяч счетчиков, аналоговый сигнал от которых преобразуется в цифровой код и запоминается. Калибровка и контроль такого большого числа каналов требует значительных усилий.

Калибровку по энергии можно выполнить с помощью пучка адронов с определенным импульсом, измеряя отклик калориметра. При этом измеряется амплитуда импульса с каждого детектора в единицах минимальной энергии ионизации, выделяемой мюонами высокой энергии.

Чтобы проверять стабильность детектора через регулярные интервалы времени, в принципе могут быть использованы мюоны космических лучей. Однако если скорость счета этих мюонов недостаточна, чтобы проводить ежедневно измерение с нужной точностью, необходимо использовать другой калибровочный стабильный источник в качестве опорных импульсов. Для калориметров на жидком аргоне это достигается с помощью подачи определенной величины заряда на пластины ионизационной камеры. Этот способ может быть использован также и для пропорциональных камер.

Для сцинтилляционных счетчиков важна не только стабильность электрического тракта с выхода ФЭУ до амплитудно-цифрового преобразователя, но также стабильность коэффициента усиления самого ФЭУ. Для этого служат калибровочные стабильные источники света. Такие системы контроля и калибровки создаются с применением импульсных лазеров на азоте, которые излучают УФ с длиной волны 337 нм. Здесь решаются задачи распределения света на 1000 счетчиков и калибровка  $N_2$ -лазера с помощью стандартного источника света [167].

В одной из таких систем [100], созданной для эксперимента UA 1

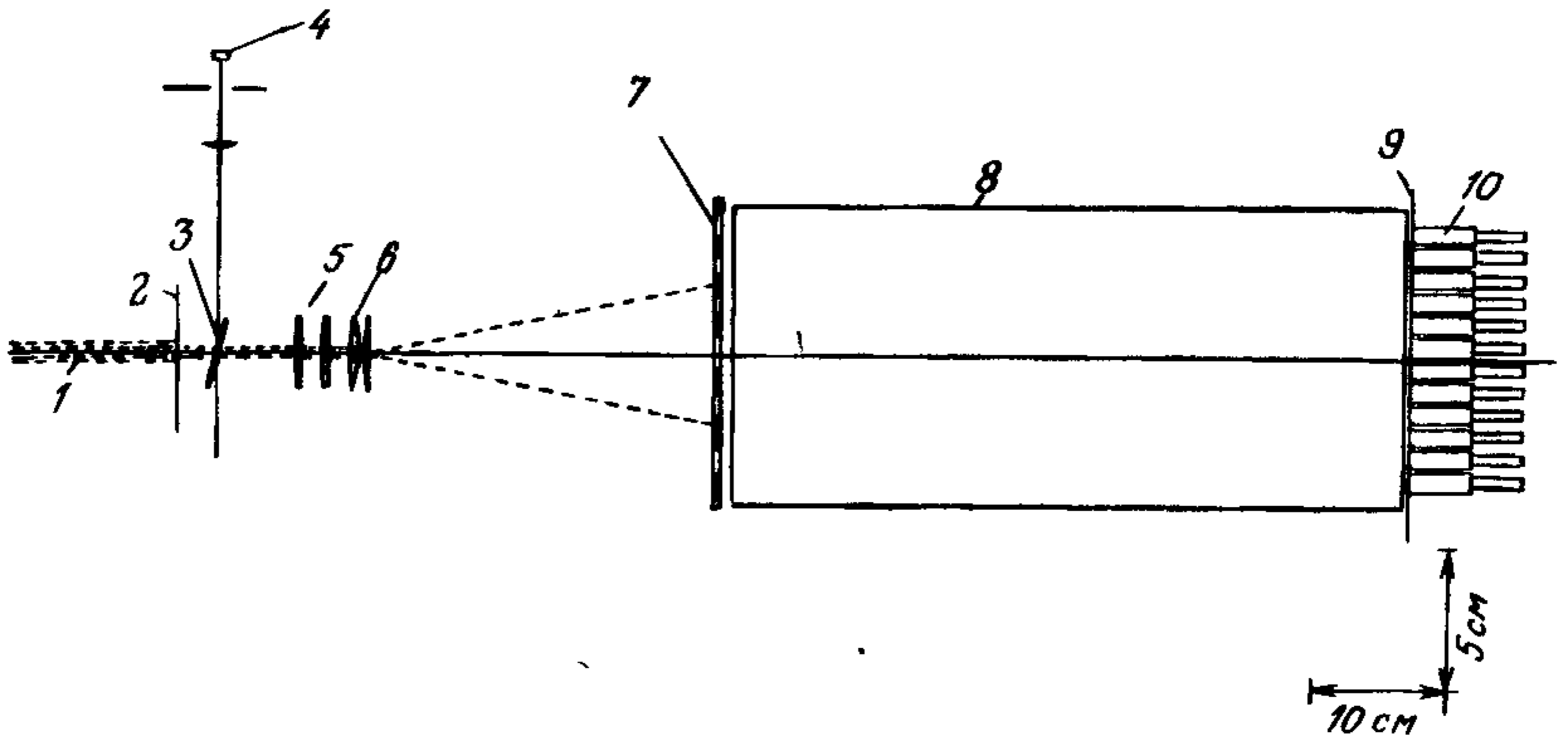


Рис. 6.17. Лазерная калибровочная система для 2304 ФЭУ в адронном калориметре [93]. 1 — трубка лазера; 2 — коллиматор; 3 — зеркало; 4 — измеритель мощности; 5 — фильтр; 6 — линзы; 7 — сцинтиллятор; 8 — сместитель спектра; 9 — маска; 10 — соединитель волокон.

на протон-антипротонном накопительном кольце в CERN, свет от лазера был заключен в прямоугольной полости, внутренние поверхности которой облицованы диффузным отражателем. После многих отражений внутри этого резервуара свет поступал на торец одного из 8000 кварцевых световолокон, который вел к соответствующему сцинтиллятору. Волокна имели цилиндрическую оболочку из материала с высоким показателем преломления, так что свет распространялся вследствие полного внутреннего отражения на границе между внутренним волокном и внешней оболочкой. Диаметр этого светопровода составляет 200 мкм, ослабление света 400 дБ/км. Каждое волокно стыкуется со сцинтиллятором при помощи призмы из плексигласа, приклеенной к центру сцинтиллятора. Таким образом, УФ-импульс лазера производит сцинтилляционный свет, который достигает фотоумножителя и дает импульс определенной амплитуды.

В системе [93], разработанной для нейтринного эксперимента коллаборации CERN — Дортмунд — Гейдельберг — Сакле, луч лазера сначала проходит через фильтр, затем расширяется с помощью оптики и освещает пластинку сцинтиллятора, приклеенную к стержню из плексигласа (рис. 6.17). Голубой свет РОРОР, испускаемый изотропно сцинтиллятором, распространяется вдоль стержня путем полного внутреннего отражения и частично улавливается кварцевыми волокнами (2304 волокон, сгруппированных в 144 пучка, по 16 волокон в каждом). Поскольку выходы со многих ФЭУ преобразуются в код в одном АЦП, калибровка с помощью лазера не может

производиться одновременно для всех счетчиков. С этой целью свет флуоресценции с помощью передвигаемой механической маски по мере надобности освещает одну определенную группу из 192 волокон. Освещенность установленных на плоскости входных торцов световолокон однородна в пределах 1%. Ослабление голубого света в 200 мкм волокнах составляет 180 дБ/км, так что на длине волокна 25 м интенсивность уменьшается примерно в 2,8 раза. Затем свет попадает в световод счетчика. Калибровка N<sub>2</sub>-лазера осуществляется светом, образующимся в сцинтилляторе на основе плексигласа, активированного <sup>241</sup>Am. Амплитудный спектр импульсов этого α-излучателя представлен на рис. 1.16. Световой поток от α-линии сравнивается со светом флуоресценции, вызванным N<sub>2</sub>-лазером, и позволяет производить постоянную калибровку всех амплитуд импульсов калориметра.

## 7. Измерение импульсов частиц

### 7.1. Форма магнитов для экспериментов с неподвижной мишенью

Если мишень покоится в лабораторной системе координат, то падающая частица высокой энергии в результате взаимодействия с мишенью образует вторичные частицы, которые сконцентрированы в пределах конуса вокруг направления движения ( $z$ ). Угол раскрытия этого конуса задается отношением среднего поперечного импульса, характерного для реакций ( $\approx 300$  МэВ/с), к продольному импульсу частиц. Для высокоэнергетических частиц с импульсом ( $P_x, P_y, P_z$ ) получается  $P_x, P_y \ll P_z$ .

Если частица с зарядом  $e$  пересекает однородное магнитное поле  $(0, B_y, 0)$  протяженностью  $L$ , то траекторией такой частицы в магнитном поле будет окружность радиусом  $R = P/(eB_y)$ . Угловое отклонение  $\theta$  в плоскости  $(x, z)$  получаем из геометрических соображений:

$$2 \sin \theta/2 = L/R = -eB_y L/P. \quad (7.1)$$

Изменение поперечного импульса  $\Delta P_x = P \sin \theta$  в магнитном поле составляет

$$\Delta P_x = -eB_y L = -e \int B_y dz. \quad (7.2)$$

Для неоднородного поля произведение  $B_y L$  следует заменить «интегралом поля»  $\int B_y dz$ . Количественно при интеграле поля  $10$  кГс·м =  $1$  Тл·м изменение поперечного импульса составляет  $0,3$  ГэВ/с. Чтобы измерить импульс частицы, достаточно знать в этом приближении угловое отклонение и интеграл поля. Угловое отклонение можно рассчитать:

$$\begin{aligned} \sin \theta &= \sin (\theta_2 - \theta_1) = \sin \theta_2 \cos \theta_1 - \sin \theta_1 \cos \theta_2 \approx \\ &\approx \sin \theta_2 - \sin \theta_1, \end{aligned}$$

где  $\theta_2$  — угол частицы на выходе в плоскости  $(x, z)$ , а  $\theta_1$  — угол частицы на входе.

Если пространство с магнитным полем в зазоре между полюсами магнита вакуумировано и, кроме того, если можно пренебречь

многократным рассеянием в детекторе перед магнитом и за ним, то ошибка измерения импульса  $P$  частицы определяется лишь ошибкой в измерении угла:

$$\sigma(P)/P = 2(P/\Delta P_x)[\sigma(z)/h], \quad (7.3)$$

где  $h$  — плечо, используемое для измерения угла перед и за магнитом. Так, например, для интеграла поля 50 кГс·м, точности в определении координаты  $\sigma(x) = 0,3$  мм и длины плеча  $h = 3$  м разрешение по импульсу равно  $\sigma(P)/P = 1,3\%$  при  $P = 100$  ГэВ/с или  $\sigma(P)/P^2 = 1,3 \cdot 10^{-4} (\text{ГэВ/с})^{-1}$ .

Такие магниты с воздушным зазором могут иметь самую различную форму (рис. 7.1): Н-магниты имеют симметричное железное ярмо для замыкания магнитного потока, С-магниты — асимметричное ярмо (и потому меньшую однородность поля). Необходимый объем железа в ярме для замыкания потока зависит от того, какая плотность потока должна быть достигнута в воздушном зазоре. Если принять, что для ярма можно применять плотность потока насыщения  $B_s$ , то получим из  $\text{div } \mathbf{B} = 0$ , что минимальный объем железа  $V_{\text{Fe}}$  относительно объема воздушного зазора  $V_{\text{магн}}$ , намагниченного потоком плотностью  $B$ , для кубического воздуш-

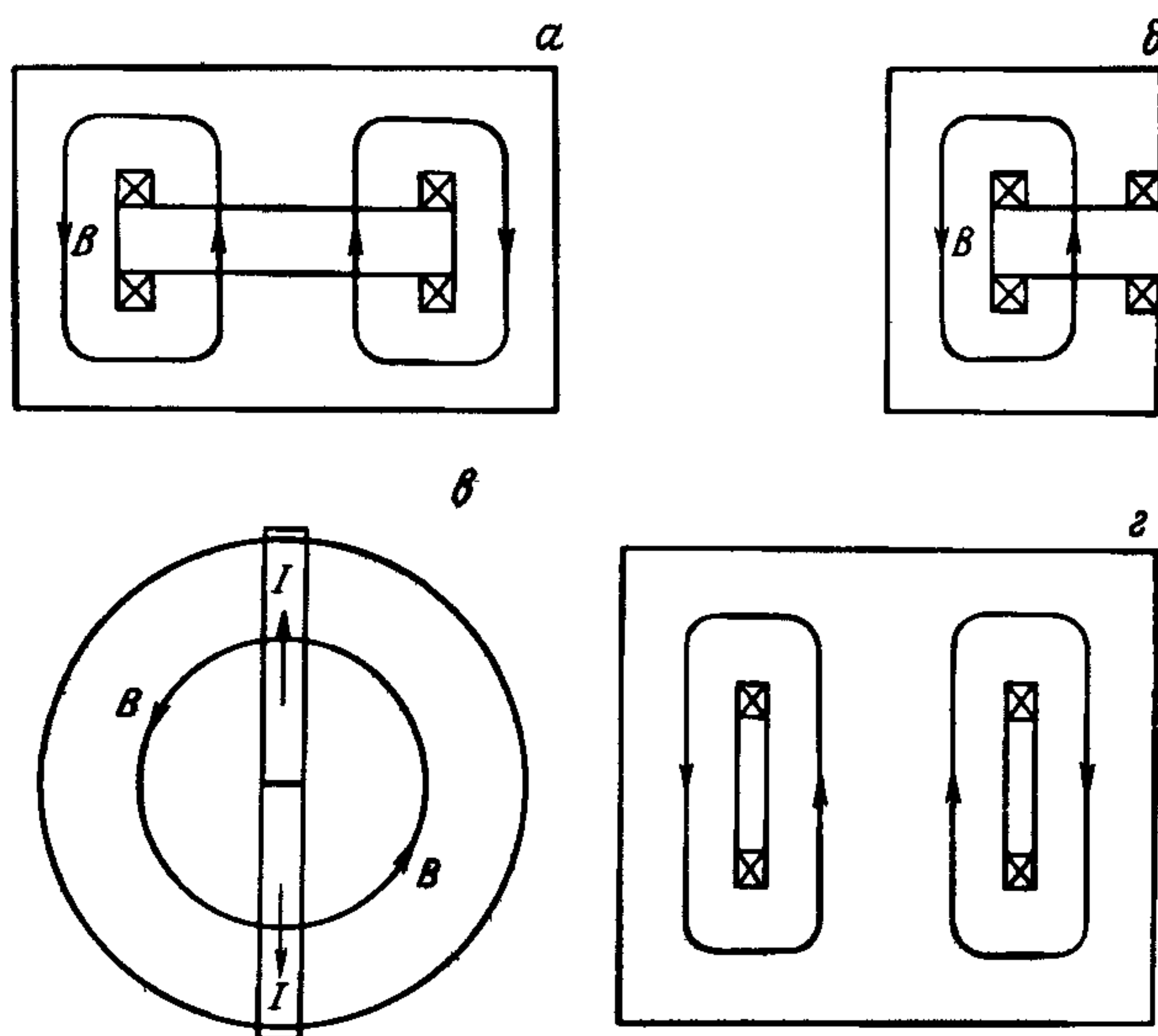


Рис. 7.1. Формы магнитов для экспериментов с покоящейся мишенью *а* — Н-магнит с воздушным зазором ( $I$ ), *б* — С-магнит с воздушным зазором, *в* — тороидальный магнит с железным сердечником; *г* — Н-магнит с железным сердечником

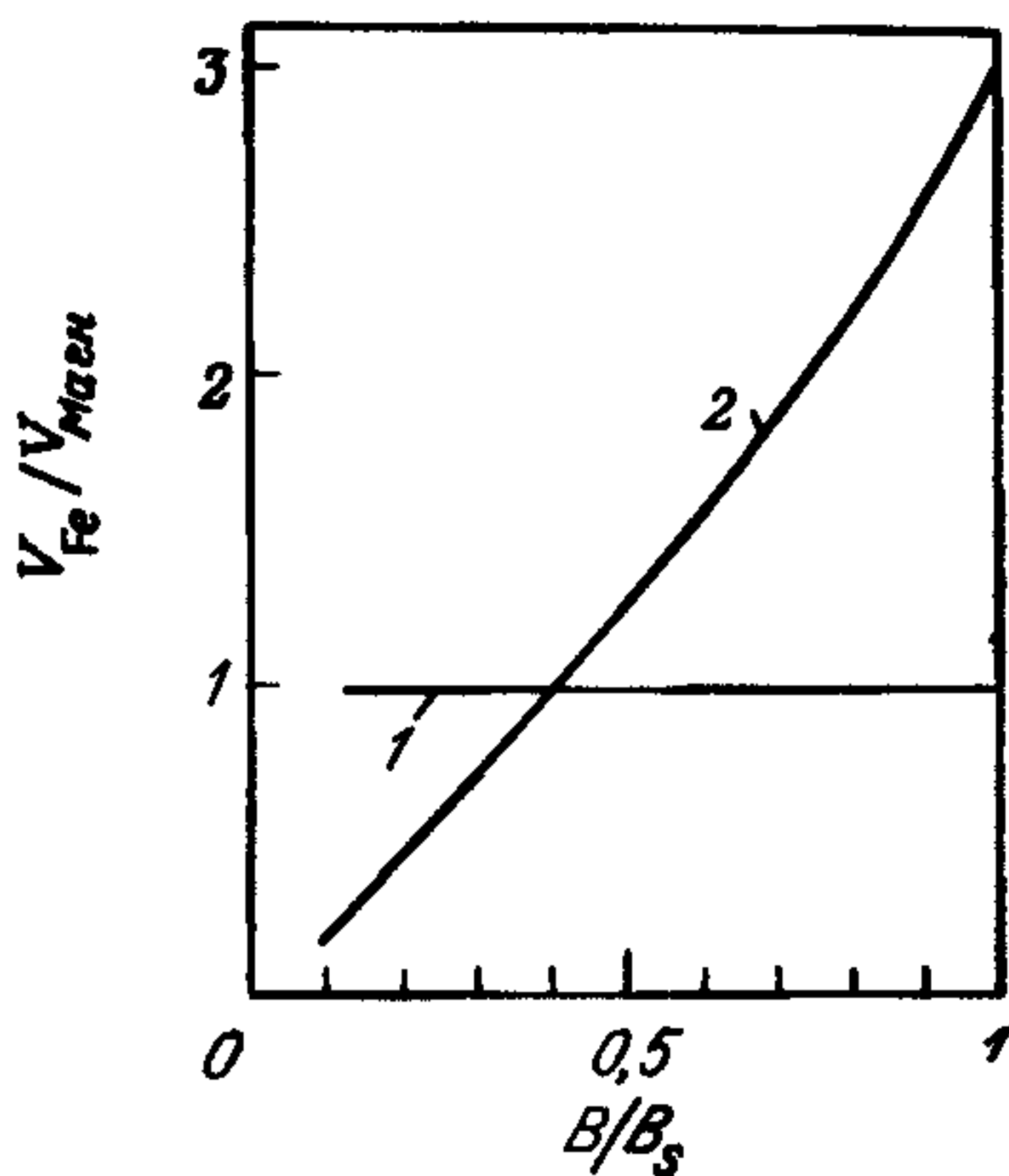


Рис. 7.2. Соотношение объема железа  $V_{\text{Fe}}$  и необходимого намагниченного объема  $V_{\text{магн}}$  для магнита с железным сердечником (1) и магнита с воздушным промежутком (2) в зависимости от плотности потока  $B$  в железе в единицах плотности потока для насыщения  $B_s$

ного промежутка примерно задается выражением  $V_{\text{Fe}}/V_{\text{магн}} = B/B_s(2 + B/B_s)$  (рис. 7.2). Чтобы достичь в воздушном зазоре  $B_s$ , необходимо выполнение соотношения  $V_{\text{Fe}}/V_{\text{магн}} \sim 3$ , что очень неэкономно. Обычно для таких магнитов  $B/B_s$  составляет от  $1/3$  до  $1/2$ .

Если необходимо измерять импульсы мюонов высокой энергии, то можно измерять угловые отклонения в самом намагниченном железе («магнит с железным сердечником»). Здесь силовые линии  $B$  остаются полностью внутри самого железа магнита, который имеет форму либо тороида, либо Н-магнита без воздушного зазора (см. рис. 7.1). Разрешение по импульсу определяется как многократным рассеянием мюонов в железе, так и ошибками измерения. Многократное рассеяние ( $MS$ ) в слое толщиной  $L$  приводит к такому отклонению мюона, какое получается при изменении в среднем поперечного импульса:

$$\Delta P_T^{MS} = 21 \text{ МэВ}/c\sqrt{L/X_0}. \quad (7.4)$$

Разрешение по импульсу, которое обусловлено многократным рассеянием в направлении  $x$ , определяется соотношением

$$\left(\frac{\sigma(P)}{P}\right)^{MS} = \frac{\Delta P_x^{MS}}{\Delta P_x} = \frac{15 \text{ МэВ}/c\sqrt{L/X_0}}{e \int B_y dz} = 0,26 \text{ } 1/\sqrt{L}, \quad (7.5)$$

где  $L$  измеряется в метрах и принято  $B_y = 1,5$  Тл.

Это разрешение не зависит от импульса  $P$  и принимает при  $L = 5$  м значение  $[\sigma(P)/P]^{MS} \sim 12\%$ . К этому значению добавляется ошибка в определении импульса. Если определять положение мюона в магните с железным сердечником длиной  $L$  в трех эквидис-

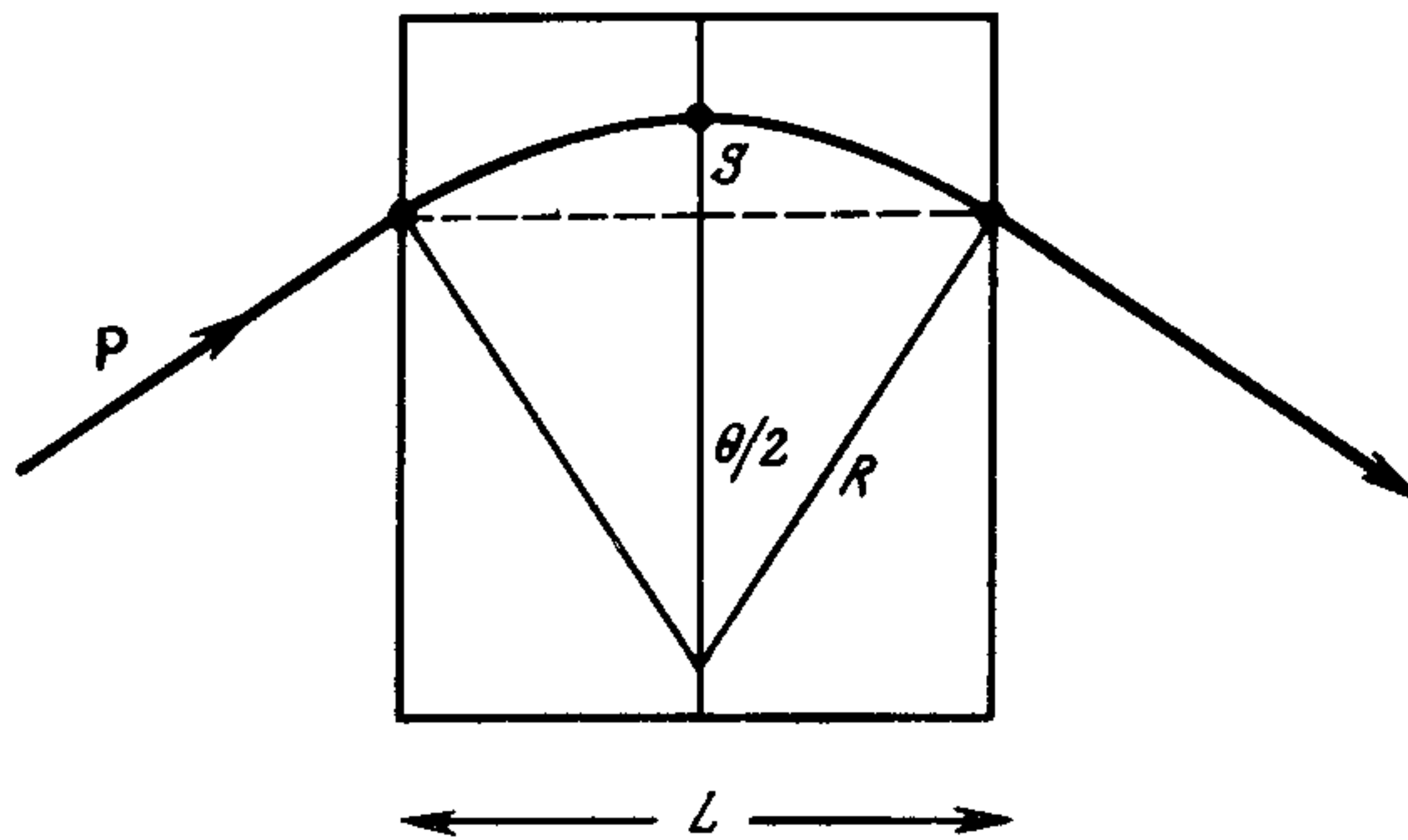


Рис. 7.3. Радиус кривизны, угол отклонения  $\theta$  и стрела прогиба для заряженной частицы с импульсом  $P$  в однородном магнитном поле длиной  $L$ .

тантных пунктах вдоль траектории частицы, то для величины  $s$  стрелы прогиба дуги (рис. 7.3) получим

$$s = R - R \cos(\theta/2) \approx R\theta^2/8.$$

В системе СИ величина  $B$  измеряется в тесла, радиус  $R$  — в метрах и импульс  $P$  — в ГэВ/с. Тогда  $R = P/(0,3B)$  и  $\theta \approx 0,3BL/P$ . При этом для малых углов отклонения

$$s = 0,3BL^2/(8P).$$

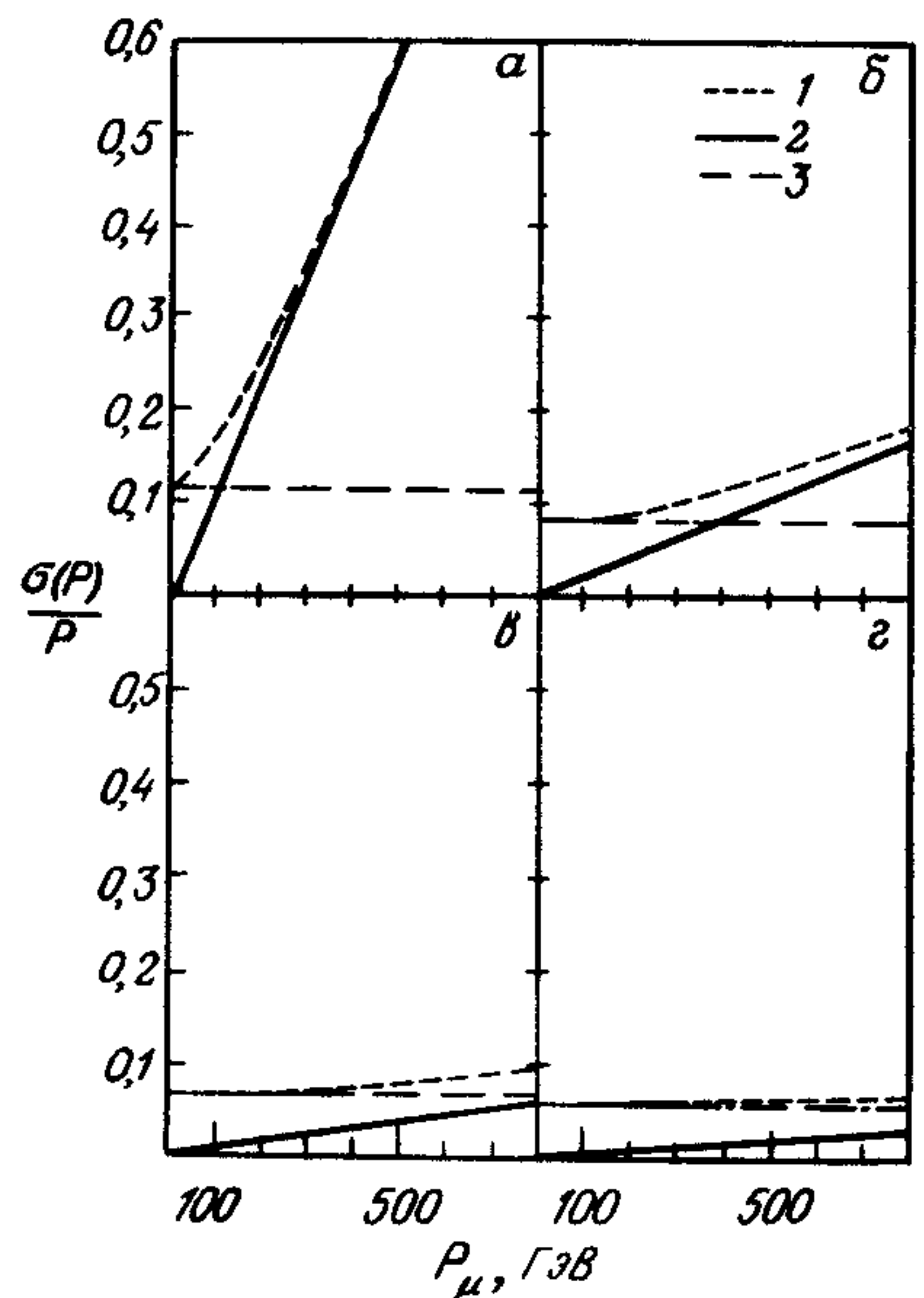


Рис. 7.4. Относительное импульсное разрешение  $\sigma(P)/P$  для мюонов с импульсом  $P_\mu$  в магните с железным сердечником с плотностью потока 1,5 Тл и длиной  $L$ . Приведены отдельно вклады ошибок измерения (1) и многократного рассеяния (2) в суммарную погрешность (3). а —  $L = 5$  м, б —  $L = 10$  м, в —  $L = 15$  м; г —  $L = 20$  м.

Поскольку стрела прогиба при трех измерениях координаты с погрешностью  $\sigma(x)$  имеет погрешность  $\sigma(s) = \sqrt{3/2}\sigma(x)$ , получим

$$\left| \frac{\sigma(P)}{P} \right|^M = \frac{\sigma(s)}{s} = \frac{\sqrt{3/2}\sigma(x)8P}{0,3BL^2}. \quad (7.6)$$

Если след измеряется в  $N$  эквидистантных пунктах, то получим

$$\left| \frac{\sigma(P)}{P} \right|^M = \frac{\sigma(x)P}{0,3BL^2} \sqrt{720/(N+4)}. \quad (7.7)$$

Для  $B = 1,5$  Тл,  $L = 5$  м,  $\sigma(x) = 1,5 \cdot 10^{-3}$  м и  $N = 6$  получим  $[\sigma(P)/P]^M \approx 11\%$  при  $P = 100$  ГэВ/с, т. е. примерно столько же, сколько  $[\sigma(P)/P]^{MS}$ . Рис. 7.4 показывает два этих вклада в разрешение по импульсу для магнитов с железным сердечником различной длины. Если расстояние между двумя точками измерения координаты принять постоянным, то вклад, обусловленный ошибкой измерения, падает с увеличением длины магнита  $L$  как  $L^{-5/2}$ .

## 7.2. Форма магнитов для экспериментов на накопительных кольцах

В таких экспериментах лабораторная система является одновременно системой центра масс. Число взаимодействий для исследуемых процессов, как правило, очень мало. Так, например, плотность пучка в электрон-позитронных накопительных кольцах достигает  $L = 10^{30}$  см<sup>-2</sup>·с<sup>-1</sup>, что при поперечном сечении порядка нескольких нанобарн дает количество взаимодействий порядка  $10^{-3}$ /с. Еще меньше количество взаимодействий в единицу времени для слабых процессов на протон-антипротонных накопительных кольцах. Поэтому необходимо весь телесный угол вокруг точки взаимодействия перекрыть детекторами. Для магнитного поля такого детектора характерны следующие геометрические конфигурации (рис. 7.5).

а. Дипольный магнит вместе с двумя компенсационными магнитами, которые не дают пучку частиц сойти с орбиты. Преимуществом этой конфигурации является то, что поле получается однородным и что для частиц, испускаемых в направлении как вперед, так и назад (относительно оси пучка), разрешение по импульсу является одинаково хорошим. Импульсы частиц, испускаемых под углом  $90^\circ$  к оси пучка и параллельно силовым линиям поля, не могут быть измерены. Эта конфигурация не может быть использована в электрон-позитронных накопительных кольцах, так как в результате отклонения частиц в самом пучке там образуется сильное синхротронное излучение.



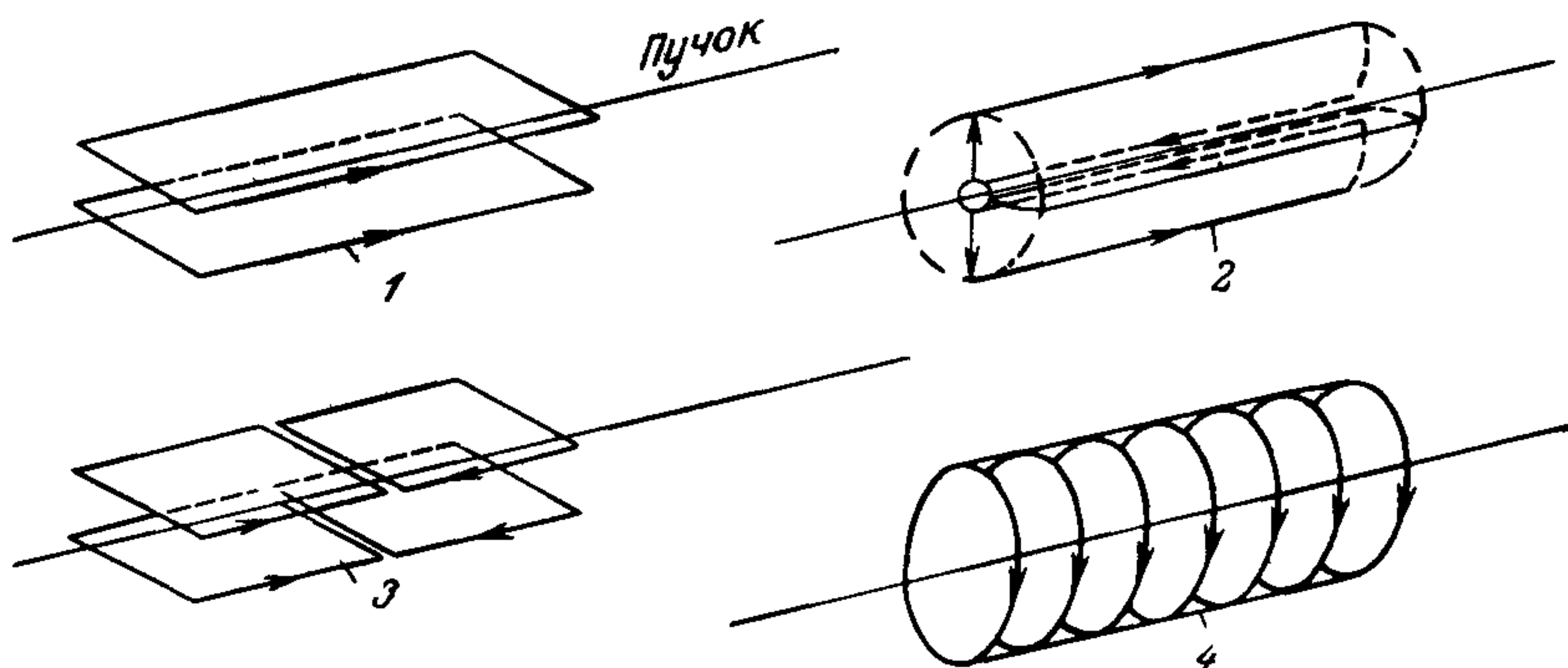


Рис. 7.5. Формы магнитов для экспериментов на накопительных кольцах, пучок направлен по оси магнитов, линии со стрелками показывают направления токов 1 — дипольный магнит, 2 — тороидальный магнит, 3 — магнит со щелевым полем, 4 — соленоидальный магнит

б. Дипольный момент с расщепленным полем. Для частиц, вылетающих вперед или назад, разрешение по импульсу наилучшее. Для частиц, вылетающих в поперечном направлении, траектории проходят в сильно неоднородном поле, и реконструкция следа частицы затруднена. Как и в предыдущем случае, из-за синхротронного излучения в поле, перпендикулярном направлению пучка, эта конфигурация непригодна для электрон-позитронных систем.

в. Тороидальное поле. Внутренний цилиндр, через который проходит пучок, вызывает многократное рассеяние, которое ухудшает разрешение по импульсу. Пучок входит в детектор в пространстве без поля.

г. Соленоид. Магнитное поле проходит параллельно траектории частиц в пучке, так что не образуется синхротронного излучения. Наилучшее разрешение по импульсу достигается здесь для частиц, испускаемых в поперечном направлении. Часть детектора, расположенная внутри катушки, доступна только тогда, когда удаляются наконечники, формирующие магнитное поле.

Вследствие особенностей, рассмотренных выше, для протон-протонных и протон-антипротонных накопительных колец используются дипольные и соленоидные магниты, в то время как для электрон-позитронных накопительных колец почти исключительно применяются соленоидные магниты. Это приводит к тому, что детекторы в экспериментах на накопительных кольцах гораздо более похожи друг на друга, чем детекторы в экспериментах с покоящейся мишенью.

### 7.3. Центральные трековые детекторы для экспериментов на накопительных кольцах

Для соленоидных полей, используемых на накопительных кольцах, измерение импульса обычно осуществляется в центральном трековом детекторе вокруг точки взаимодействия. Этот детектор имеет форму цилиндра с цилиндрическими координатами  $r$  (радиус),  $\theta$  (азимутальный угол) и  $z$  вдоль направления магнитного поля, параллельного оси цилиндра. Если ошибка измерения в плоскости  $(r, \varphi)$ , перпендикулярной направлению поля, равна  $\sigma_{r, \varphi}$ , то компонента импульса в этой плоскости  $P_T$  измеряется с точностью  $\sigma_p$  [118]:

$$\left(\frac{\sigma_p}{P_T}\right)^M = [(\sigma_{r, \varphi} P_T)/(0,3 BL^2)] \sqrt{720/(N + 4)}, \quad (7.8)$$

где  $N$  — количество эквидистантных точек вдоль следа частицы,  $B$  измеряется в тесла,  $L$  и  $\sigma_{r, \varphi}$  — в метрах. К этой ошибке, обусловленной погрешностью измерения импульса, следует прибавить ошибку, обусловленную многократным рассеянием ( $MS$ ) частиц на их пути вдоль длины камеры  $L$ :

$$\left(\frac{\sigma_p}{P_T}\right)^{MS} = (0,05/BL) \sqrt{1,43L/X_0}. \quad (7.9)$$

Здесь  $X_0$  — средняя радиационная длина материала, который пересекает частица.

Чтобы реконструировать полный импульс  $P$  по следу частицы, необходимо измерить также полярный угол  $\theta$  частицы относительно оси  $z$ . Тогда полный импульс равен

$$P = P_T/\sin \theta. \quad (7.10)$$

Ошибка  $\sigma_\theta$  измерения угла  $\theta$  определяется двумя источниками. Один источник — это ошибка измерения  $\sigma_z$  координаты  $z$  вдоль следа частицы, который определяет угловую ошибку

$$(\sigma_\theta)^M = (\sigma_z/L) \sqrt{12(N - 1)/[N(N + 1)]}. \quad (7.11)$$

Другим источником является многократное рассеяние, вклад которого равен

$$(\sigma_\theta)^{MS} = [0,015/(\sqrt{3}P)] \sqrt{L/X_0}. \quad (7.12)$$

Из этого соотношения в качестве доминирующего эффекта следует, что разрешение по импульсу (когда основной вклад дает погрешность определения координат) улучшается пропорционально произ-

Таблица 20 Центральные трековые детекторы

Наименование	Литература	Максимальная длина трека		Плотность потока, $B$ , Тл	Число измеренных точек	Давление газа, атм	Число сигнальных нитей	Пространственное разрешение		Метод измерения $z$	Разрешение по импульсу $\sigma/p^2$ , % (ГэВ/с) <sup>-1</sup>	
		радиальная $L$ , см	аксиальная $z$ , см					$\sigma(r, \varphi)$ , мкм	$\sigma_z$ , мм		расчет	измерение
TASSO	[43]	85	330	0,5	15	1	2340	200	3-4	4° стерео		1,7
CELLO	[33]	53	220	1,3	12	1	6432	170	0,44	Катоды		
CLEO	[232]	75	190	0,5(1,5)	17	1		250	5(0,25)			5
MARK II	[77]	104		0,4	16	1		200	4			1,9
JADE	[88]	57	234	0,45	48	4	1536	180	16	Деление заряда		2,2
AFS	[72]	60	128	0,5	42	1	3400	200	17	Деление заряда		
UA 1	[23]	112	250	0,7	~100	1	6100	Дрейф: деление заряда	250 мкм 8—25 мм	Деление заряда		
TPC	[193]	75	100	1,5	186	10	2232 + 12 824	≤ 200	0,2	Дрейф		1,0
TRIUMF	[124]	54	69	0,9	12	1	144 + 630	(600)	(0,6)	Дрейф		

ведению  $BL^2$ , в то время как увеличение количества пунктов измерения вдоль следа частицы при заданной длине следа приводит к увеличению разрешения по импульсу как  $\sqrt{N}$ .

Описанные в разд. 3.3 — 3.5 типы дрейфовых камер использовались в качестве центрального детектора. В табл. 20 приведены параметры таких детекторов, использованных до 1982 г. Большая их часть использовалась для регистрации  $e^+e^-$ -реакций при энергии в системе центра масс  $\sqrt{s}$  до 40 ГэВ, некоторые — для исследования  $p\bar{p}$ -столкновений при  $\sqrt{s} \leq 60$  ГэВ и некоторые — для исследования  $p\bar{p}$ -столкновений при  $\sqrt{s} = 540$  ГэВ (UA 1). Поскольку протон состоит из трех кварков, которые имеют импульс, примерно равный  $X = 1/5$  импульса протона, в протон-(анти)-протонных столкновениях средняя энергия для кварк-(анти)-кварковых рассеяний  $\sqrt{X_1 X_2 s}$  составляет около 100 ГэВ для последнего из упомянутых экспериментов.

Для будущих детекторов в экспериментах на большом электрон-позитронном накопительном кольце LEP с энергией в системе центра масс вплоть до 200 ГэВ планируются магниты с гораздо большими значениями величин  $BL^2$ . Так, коллаборацией ALEPH [11] создается сверхпроводящий соленоид диаметром 4 м с плотностью магнитного потока 1,5 Тл и величиной  $BL^2 = 6$  Тл·м<sup>2</sup>. По сравнению с ранее достигнутым разрешением по импульсу порядка  $(\sigma_p/P^2) = (1 - 5)\%$  (ГэВ/с)<sup>-1</sup> такой магнит даст точность измерения координаты  $\sigma_{r, \varphi} \sim 150$  мкм и при десяти точках измерения разрешение  $(\sigma_p/P^2) \sim 10^{-3}$  (ГэВ/с)<sup>-1</sup>. Это позволит определить знак заряда частицы с импульсом 300 ГэВ/с с достоверностью 90%. Однако когда вступит в строй в LEP-туннеле  $p\bar{p}$ -установка с магнитами 10 Тл и с энергией в системе центра масс 9 ТэВ, то и таких магнитных полей едва ли будет хватать.

## 8. Примеры применения детекторов

Из множества различных примеров мы можем привести здесь лишь некоторые, охватывающие область от медицины до космических полетов и физики высоких энергий. В медицине используются радиоактивные нуклиды для определения размеров и функций внутренних органов. При этом активные нуклиды вводятся и концентрируются в определенных областях тела. В геофизике используют естественные или искусственные гамма-излучатели в качестве индикаторов при поиске минералов и нефти. В космосе измерение заряженных частиц и гамма-излучения важно уже потому, что позволяет космонавтам избежать большой дозы облучения. С другой стороны, измерение потоков заряженных частиц или  $\gamma$ -излучения, прилетающих от Солнца или из Галактики, важно для изучения астрофизических процессов. Многие из упомянутых детекторов были изобретены и развиты для экспериментов по атомной и ядерной физике; например, пропорциональные и полупроводниковые счетчики. В физике высоких энергий эти методы были освоены и получили дальнейшее развитие. При этом были созданы новые детекторы, такие как пропорциональные камеры, дрейфовые камеры и черенковские счетчики. Поскольку физика высоких энергий исследует элементарные составляющие материи, она проникает в область длин порядка  $10^{-18}$  м, которые доступны только для высокоэнергетичных ( $\geq 100$  ГэВ) столкновений. Системы детекторов, которые используются в таких исследованиях, имеют большие размеры ( $\geq 10$  м), массу ( $\geq 2000$  т) и весьма сложны ( $10^5$  каналов с аналоговой информацией). Наивысшая достигнутая в настоящее время энергия в системе центра масс получена в  $pp$ -столкновениях в CERN (540 ГэВ); в реакции  $e^+e^-$  эта энергия составляет 40 ГэВ (PETRA в DESY); после завершения строительства накопительных колец LEP в CERN она достигнет 100 ГэВ, а затем будет увеличена до 200 ГэВ. Самая высокая энергия протонов в лабораторной системе (700 ГэВ) получена в настоящее время на синхротроне со сверхпроводящими магнитами в лаборатории Fermilab близ Чикаго.

Техника сверхпроводящих магнитов будет также использована на запланированном в DESY сверхпроводящем кольце HERA, где будут сталкиваться протоны с электронами.

### 8.1. Применение в медицине

Самое известное использование радионуклидов основано на накоплении йода щитовидной железой. С помощью препаратов, содержащих радиоактивный  $^{125}\text{I}$ , можно измерять ход процесса обмена веществ, а также размер щитовидной железы по  $\gamma$ -излучению этого изотопа. Детектором в этом случае, как правило, является кристалл  $\text{NaI(Tl)}$ , который регистрирует в разных точках щитовидной железы интенсивность  $\gamma$ -излучения. Если измерять интенсивность во многих точках в прямоугольной системе координат, то это будет равносильно сканированию, поэтому прибор называют сканером.

Другие внутренние органы также могут быть таким путем сделаны «видимыми» для детекторов  $\gamma$ -излучения и потому в фармацевтике используют радионуклид технеций-99 ( $^{99}\text{Tc}$ ), который откладывается в некоторых органах в результате обмена веществ. С помощью сканера  $\gamma$ -излучения можно локализовать опухоли в мозге, в печени и в костях. Время, необходимое для сканирования, будет существенно уменьшено, если использовать вместо одного сцинтиллятора сеть таких детекторов с ФЭУ на каждом из них для одновременной регистрации  $\gamma$ -излучения. В качестве альтернативного решения может быть использована схема с одним сцинтиллятором, свет которого регистрируется двумерной матрицей ФЭУ. Направление, под которым падает на сцинтиллятор  $\gamma$ -излучение, может быть выбрано с помощью соответствующего расположения коллиматоров, каналы которых могут быть параллельны или ориентированы в разных направлениях. Использование двух сканеров, над и под лежащим пациентом, дает два независимых ряда данных о распределении излучающего изотопа. Пространственная картина распределения изотопа получается в этом случае в течение нескольких минут и может быть представлена с помощью ЭВМ в виде изображения (томография всего тела). При этом можно получить пространственное разрешение примерно 5 мм. Этот метод эффективен особенно тогда, когда временной ход физиологического процесса, измеренный таким путем, может дать информацию о болезни, как, например, в случае сердечных заболеваний. Трехмерная картина органа может быть получена с помощью этого метода, если де-

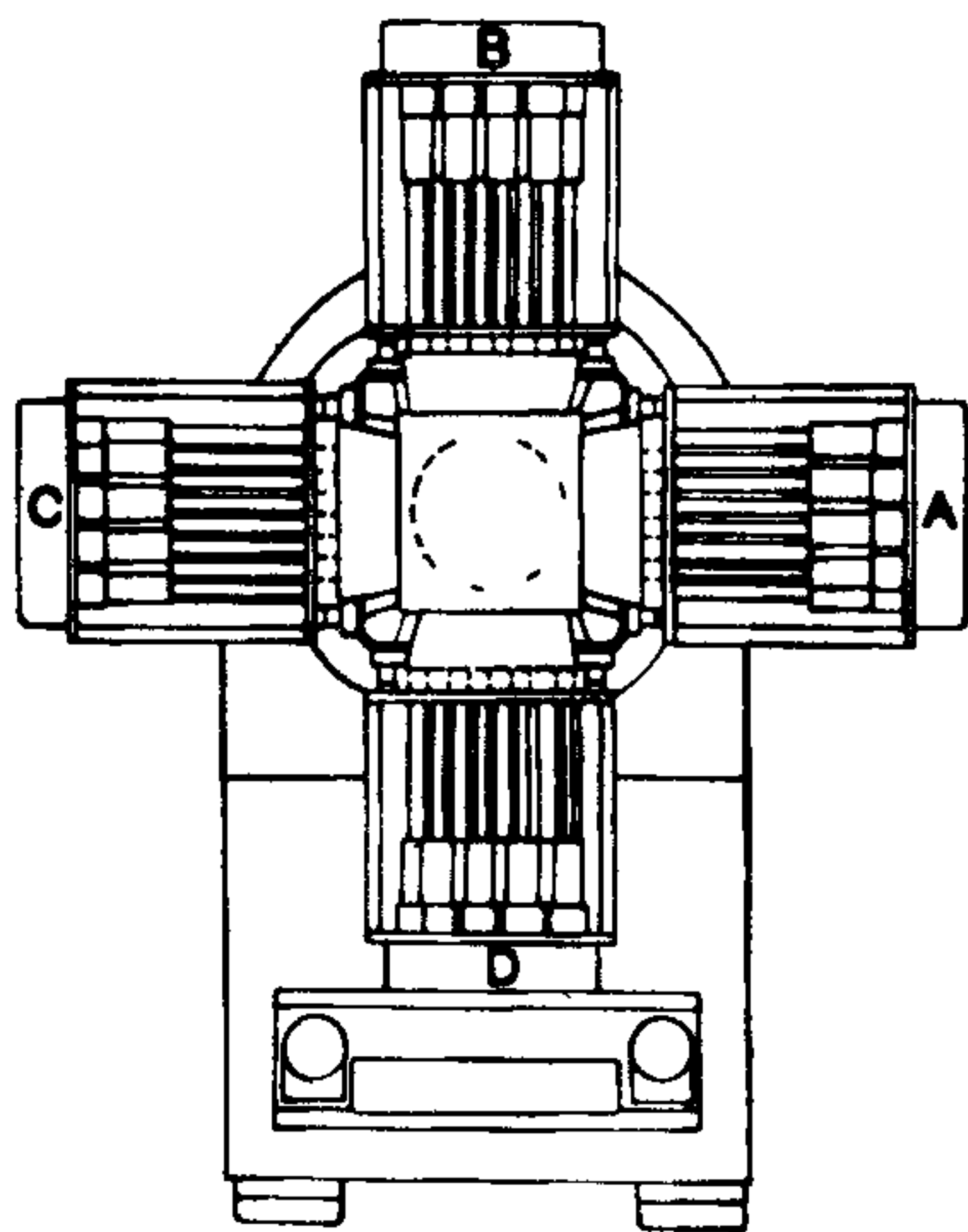


Рис. 8.1. Томограф мозга MARK IV, каждое из четырех плеч детектора *A*, *B*, *C* и *D* содержит по 8 кристаллов NaI [155]

детекторы  $\gamma$ -излучения, испускаемого органом, осуществляют измерения по меньшей мере в трех направлениях. На рис. 8.1 [155] изображен в качестве такого примера томограф мозга "Mark IV". В этом приборе используется матрица  $4 \times 8$  кристаллов NaI ( $2,5 \times 7,6 \times 2,5$  см<sup>3</sup>), коллиматоры которых направлены на центр. Счетчики вращаются с периодом примерно 50 с вокруг оси, проходящей через исследуемый объект — мозг. Результаты измерения сигналов с 32 счетчиков в течение 5 оборотов вокруг оси позволяют получить с помощью ЭВМ в течение 5 мин картину, которая изображена на рис. 8.2. Эта картина показывает с пространственным разрешением 1,7 см концентрацию <sup>99</sup>Tc в опухоли мозга.

Дальнейшее улучшение диагностики возможно, если использовать два  $\gamma$ -кванта с энергией 511 кэВ, которые образуются при аннигиляции позитрона в теле. В качестве позитронных излучений можно использовать изотопы <sup>11</sup>C, <sup>13</sup>N, <sup>15</sup>O или <sup>86</sup>Rb. Преимуществом этого метода является то, что оба  $\gamma$ -кванта испускаются коллинеарно (под углом 180° друг к другу), так что при регистрации обоих квантов определяется прямая, на которой находится излучаемый нуклид. В этом случае не требуется коллимировать  $\gamma$ -излучение. С помощью этой методики можно исследовать сердце, печень и мозг. Нуклид <sup>11</sup>C, например, может вводиться внутрь путем вдыхания пациентом <sup>11</sup>CO, который затем в виде <sup>11</sup>C-карбоксигемоглобина входит в кровообращение.

Сцинтилляторы NaI могут в настоящее время заменяться на детекторы из германата висмута (BGO), энергетическое разрешение которых выше, чем у NaI. Обзор по методам томографии можно найти в работах [128, 200].



Рис. 8.2. Концентрация  $^{99m}\text{Tc}$  в опухоли мозга, измеренная с помощью томографа, изображенного на рис 8 1 [155]

## 8.2. Применение в геофизике

Детекторы излучения используются в геофизике главным образом в двух областях: для поиска урансодержащих минералов на поверхности земли и нефтеносных или содержащих уран пластов в буровых скважинах.

В первом методе с помощью низколетящих самолетов ведется разведка площадей с избыточным содержанием радионуклидов  $^{40}\text{K}$ ,  $^{232}\text{Th}$  и  $^{238}\text{U}$ . Для определения концентрации этих нуклидов применяется  $\gamma$ -излучение с энергией 1,46; 2,62 и 1,76 МэВ. Для этого используют  $\gamma$ -счетчики [NaI(Tl) объемом до 50 л] с последующим анализом амплитуды импульсов. Интенсивности характерных  $\gamma$ -линий естественных излучателей позволяют сделать заключения о концентрации урана на облетаемых площадях [119].

Во втором методе ведется разведка геологической структуры пород в буровых скважинах в зависимости от глубины с помощью детектора  $\gamma$ -излучения, который опускается в скважину на кабеле. Детектор регистрирует естественную  $\gamma$ -активность ( $^{40}\text{K}$ ,  $^{232}\text{Th}$ ,  $^{238}\text{U}$ ) пластов, через которые проходит скважина, что позволяет делать заключение о наличии определенных элементов. Эффективность этого метода увеличивается, если вместе с  $\gamma$ -детектором в скважину опускается экранированный от детектора источник нейтронов или



$\gamma$ -излучения. На рис. 8.3 изображен собранный по такому принципу зонд. Гамма-кванты, испускаемые источником, рассеиваются породой в скважине и малая часть их попадает в детектор. Вероятность такого рассеяния зависит от толщины и атомного номера окружающего материала. Полученный таким образом профиль вероятности рассеяния по глубине для одной или многих  $\gamma$ -линий может быть использован для локализации определенных слоев материалов и в особенности высоких концентраций отдельных элементов (например, металлов).

В качестве источников нейтронов для таких зондов используют либо стандартные нейтронные источники (например,  $\alpha$ -источники с бериллием), либо малые ускорители дейтронов, которые генерируют нейтроны с энергией 14 МэВ в результате ( $d, t$ )-реакций. Преимущество последних заключается в том, что ускоритель может работать в импульсном режиме, так что можно измерить временную задержку  $\gamma$ -излучения, вызванного нейтронами в окружающих скважину материалах. Таким способом можно отделять  $\gamma$ -кванты, образованные в реакциях неупругого рассеяния нейтронов, от  $\gamma$ -квантов, испускаемых при захвате нейтронов [127]. Этот метод селективен для реакций нейтронов с отдельными элементами и может быть использован для определения соотношений концентраций C: O и Si: Ca и, таким образом, помогает различать нефть от воды в пористых слоях.

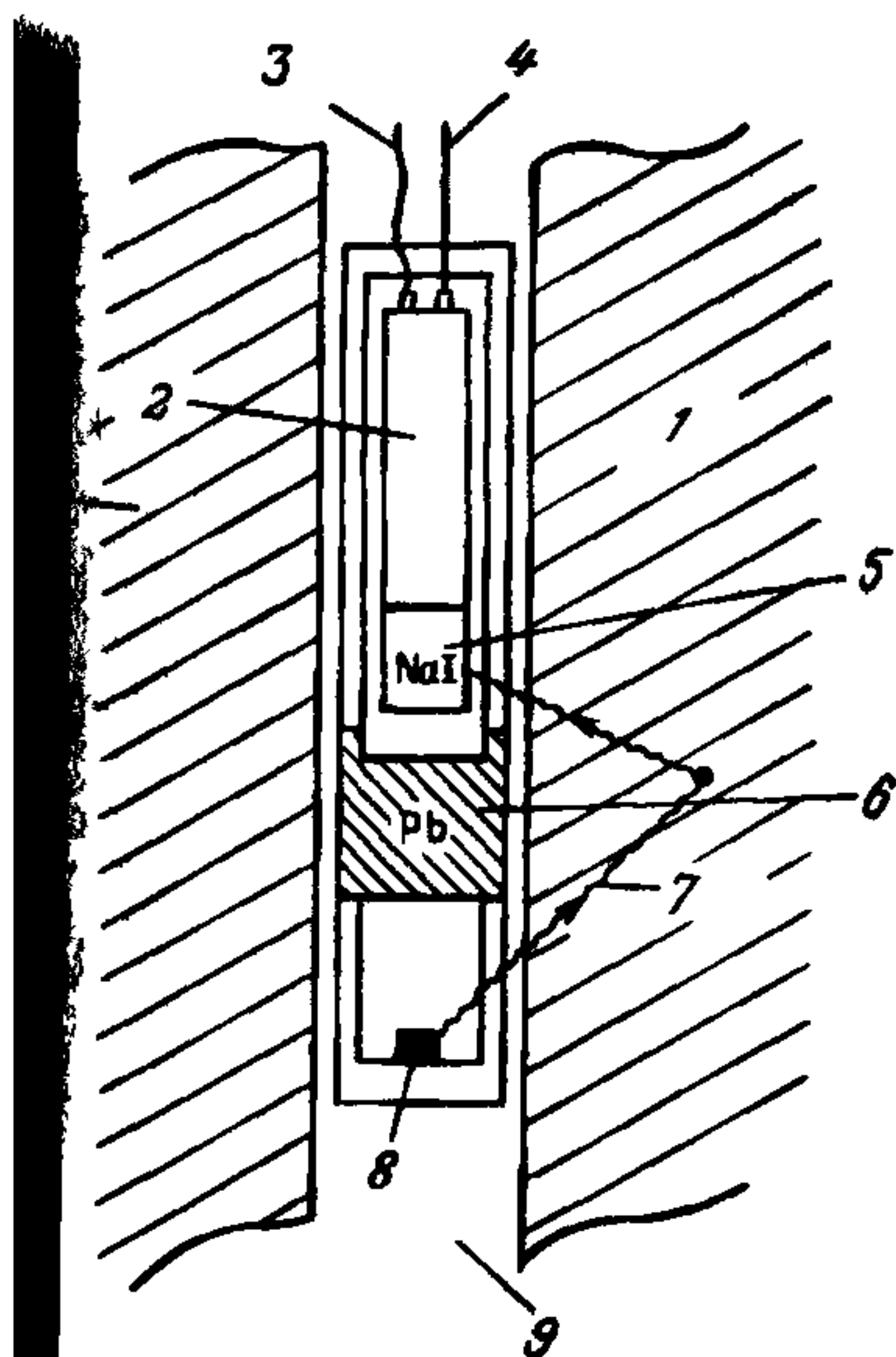


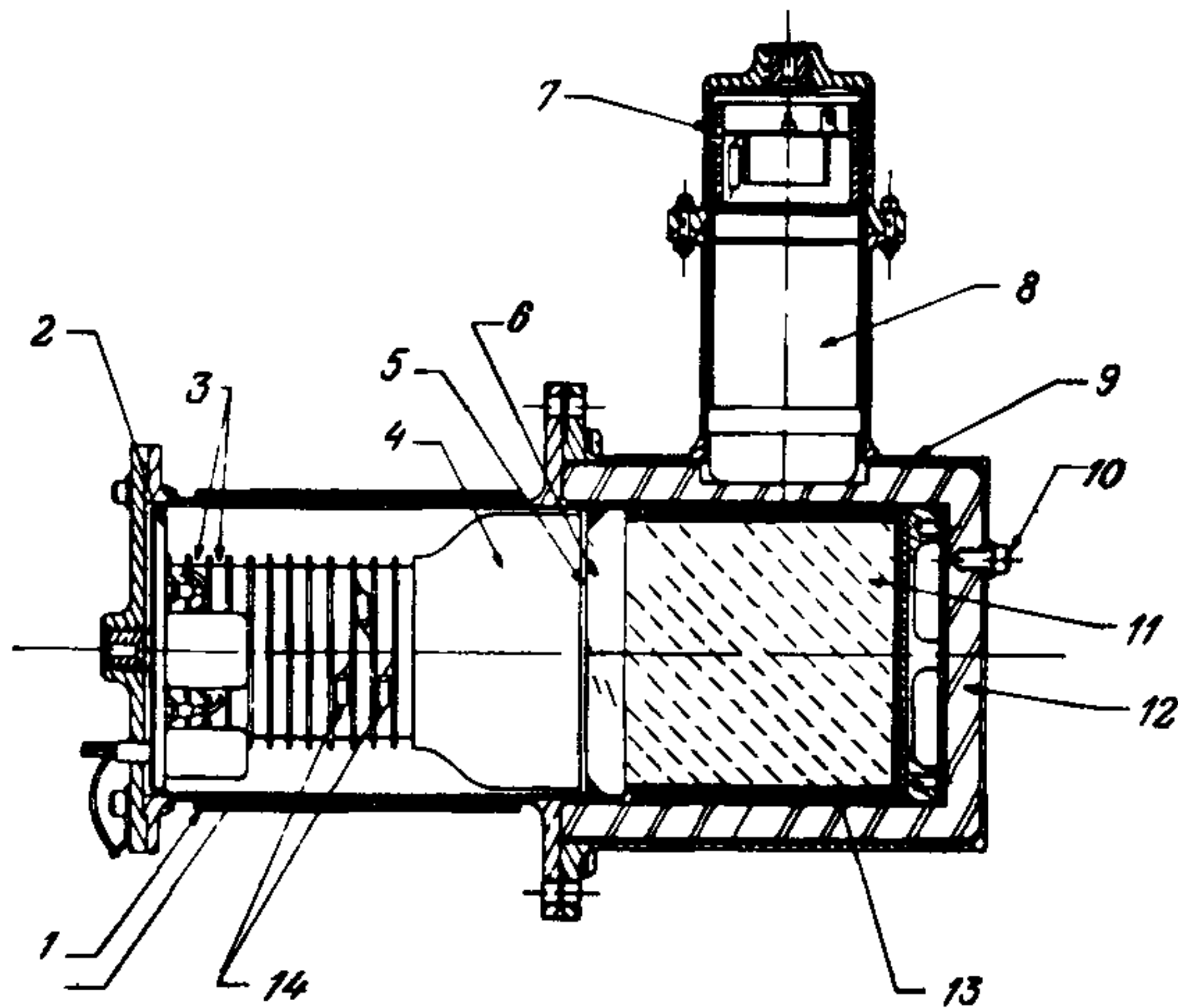
Рис. 8.3. Зонд для измерения  $\gamma$ -излучения в скважине (схема) 1 — порода, 2 — ФЭУ, 3 — кабель высокого напряжения, 4 — сигнальный кабель, 5 — кристалл NaI, 6 — Pb, 7 —  $\gamma$ -кванты, 8 —  $\gamma$ -источник, 9 — скважина диаметром 40 см

### 8.3. Применение в космических исследованиях

Одним из первых открытий в космическом пространстве с помощью детекторов частиц было наблюдение больших плотностей заряженных частиц на относительно небольшом удалении от Земли в полете спутника EXPLORER-I в январе 1958 г. С помощью единственного счетчика Гейгера — Мюллера тогда было установлено, что Земля на расстоянии 5000 и 20 000 км от ее поверхности окружена двумя радиационными поясами, из которых внутренний пояс состоит в основном из протонов, а внешний — в основном из электронов. Эти радиационные пояса состоят из частиц солнечного ветра, которые захвачены магнитным полем Земли. Поскольку эти пояса пересекаются космическими кораблями с человеком на борту лишь в течение короткого времени, они не представляют какой-либо опасности для космонавтов. Геостационарные спутники, орбиты которых проходят на расстоянии 36 000 км, также не подвергаются воздействию этих поясов, поскольку они находятся за их пределами.

Интенсивность частиц космических лучей, а также электронов и протонов солнечного ветра может быть измерена с помощью зондов, запускаемых на большие высоты или с помощью спутников. Подобным же образом может регистрироваться  $\gamma$ -излучение и рентгеновское излучение. Первое наблюдение такого космического  $\gamma$ -излучения [180] было получено с помощью детектора CsI(Tl), который находился в полете на расстоянии  $10^5$  км от Земли, так что большое удаление от радиационных поясов позволяло сделать измерения практически без фоновой подложки. Дальнейшие измерения, в которых было определено также направление прихода  $\gamma$ -излучения, показали, что наша Галактика содержит множество источников такого излучения, у некоторых из них интенсивность излучения периодически меняется, пульсирует. Исследование этих  $\gamma$ -источников открыло новую ветвь астрономии. Особенно следует упомянуть специально с этой целью сконструированный спутник, который был запущен в 1985 г. Он имел на борту большой телескоп  $\gamma$ -излучения, который содержал поверхность кристалла NaI с поперечным сечением  $76 \times 50$  см<sup>2</sup> и толщиной 20 мм сборку из искровых камер, на радиаторе которых  $\gamma$ -кванты давали пару  $e^+ e^-$ . Пара регистрировалась искровыми камерами и таким образом определялось направление прилета  $\gamma$ -кванта. Прибор был предназначен для области энергий 1 — 20 МэВ; у  $\gamma$ -квантов с энергией 0,02 — 1 МэВ измерялась только энергия.

Другим применением детекторов излучения является определе-



**Рис. 8.4.** Спектрометр NaI для измерения  $\gamma$ -излучения на борту космического корабля Apollo-16 [123]. Сцинтиллятор имеет форму цилиндра диаметром 70 мм и длиной 70 см 1, 2, 7 — муметалл; 3 — керамика; 4 — ФЭУ диаметром 75 мм; 5 — сапфировое окно; 6 — стеклянное окно, 8 — ФЭУ диаметром 38 мм, 9 — корпус из алюминия; 10 — калибровочный источник; 11 — сцинтиллятор NaI(Tl); 12 — пластмассовый сцинтиллятор для антисовпадения; 13 — отражатель MgO; 14 — сопротивления динодного делителя

ние химического состава поверхности Луны по измерению  $\gamma$ -излучения с корабля, движущегося по круговой орбите вокруг Луны (APOLLO 16). Кристалл NaI (диаметр 7 см, толщина 7 см) был окружен пластическим сцинтиллятором в качестве антисовпадательной защиты, чтобы снизить фоновую скорость счета заряженных частиц (рис. 8.4). Чтобы получить энергетический спектр образующегося на поверхности Луны  $\gamma$ -излучения, необходимо сначала снизить фон от других  $\gamma$ -источников. В этот фон давали вклад взаимодействие космического излучения с материалом самого корабля, тормозное излучение электронов космических лучей и солнечного ветра и пр. После вычитания фоновой подложки был получен энергетический спектр  $\gamma$ -излучения, который показан на рис. 8.5. Среди  $\gamma$ -линий естественных радионуклидов  $^{40}\text{K}$ ,  $^{232}\text{Th}$  и  $^{238}\text{U}$  можно различить  $\gamma$ -линии изотопов, которые обязаны излучению, образованному в результате бомбардировки поверхности Луны высокоэнергетичными частицами космических лучей и солнечного ветра (в основном протонами) ( $\gamma$ -линии изотопов O, Si, Fe, Ti, Mg, Al, Ca). Примерно 10% поверхности Луны было обследовано таким образом с целью выяснения химического состава, что

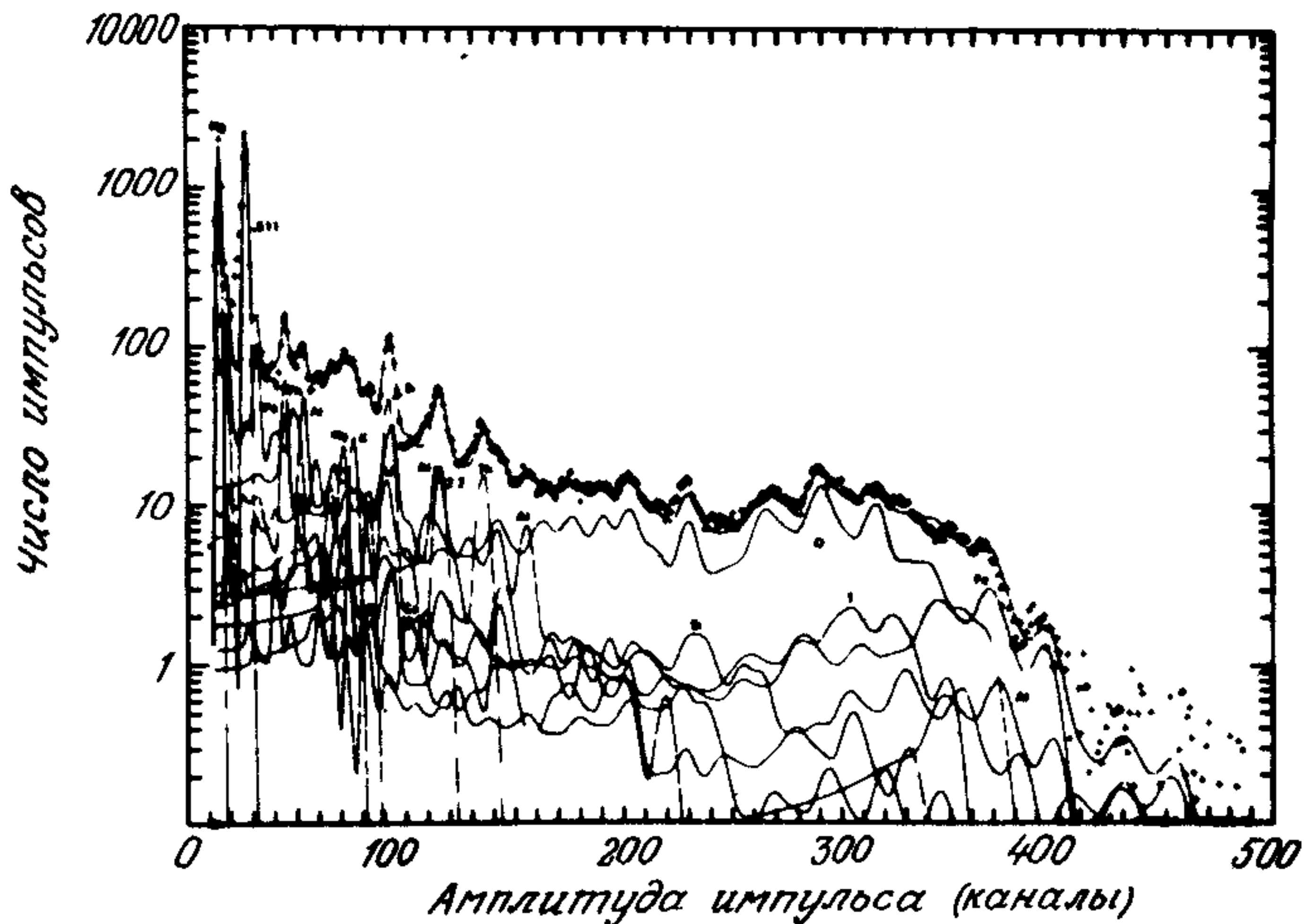


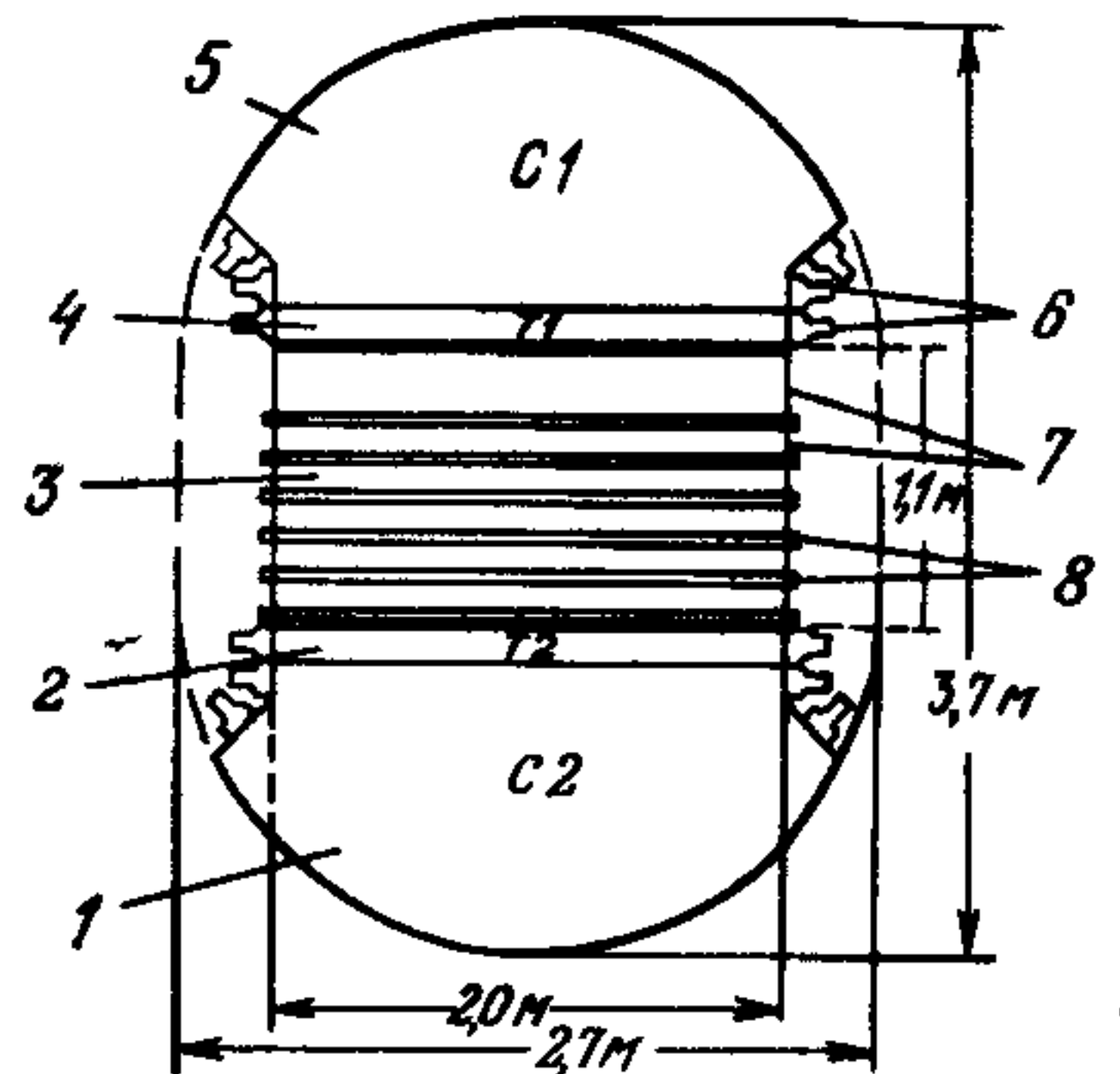
Рис. 8.5. Энергетический спектр  $\gamma$ -излучения, испускаемого с поверхности Луны, измеренный детектором, изображенным на рис. 8.4 [239]. 400 каналов соответствуют энергии 7 МэВ.

явилось дополнением к масс-спектрометрическому и химическому анализам образцов Луны, доставленных на Землю.

Дальнейшим развитием в этой области явилось открытие вспышек  $\gamma$ -излучения, в которых наблюдался быстрый рост интенсивности  $\gamma$ -излучения (в 10 — 100 раз) в области энергий 0,2 — 1 МэВ в течение 0,1 — 100 с. Еще не выяснено, находятся ли источники  $\gamma$ -вспышек за пределами нашей Галактики или внутри нее и каков механизм этого явления.

Исследование доли тяжелых ядер в космических лучах и их энергетического спектра служит еще одним примером использования сложных детекторов в физике космических лучей. Такого типа эксперимент был спроектирован и осуществлен группой из Чикаго [181, 234]. На рис. 8.6 показана схема этого телескопа для исследования космического излучения. Он состоит из двух полусферических газовых черенковских счетчиков, между которыми расположены шесть детекторов переходного излучения. Цель этого эксперимента состояла в том, чтобы измерить энергетический спектр ядер от лития до железа ( $3 \leq Z \leq 26$ ) в области энергий от нескольких сотен гигаэлектронвольт на нуклон до нескольких тераэлектронвольт на нуклон. Этой области соответствуют значения лоренц-фактора  $\gamma$  между 500 и 5000. Детектор переходного излучения, созданный для этого диапазона значений лоренц-фактора  $\gamma$  имел в качестве радиа-

Рис. 8.6. Телескоп для измерения энергетического спектра ядер космического излучения [234] 1 — газовый черенковский счетчик С 2; 2 — сцинтиллятор Т 2; 3 — детекторы переходного излучения; 4 — сцинтиллятор Т 1; 5 — газовый черенковский счетчик С 1; 6 — ФЭУ; 7 — радиаторы; 8 — пропорциональные камеры.



тора слой из тонкого (диаметром от 2 до 6 мкм) пластикового волокна, которое выпускается промышленностью в качестве теплоизолятора. Выход переходного излучения в зависимости от  $\gamma$ , измеренный в шести камерах, заполненных смесью 25% Хе + 15% СН<sub>3</sub> + 60% Не и расположенных позади волоконного радиатора толщиной 20 см, показан на рис. 8.7. Видно сильное увеличение сигнала при  $\gamma = 500$  для электронов. С помощью этой калибровочной кривой каждой падающей частице с высокой энергией можно сопоставить определенное значение  $\gamma$ , а поскольку масса известна, можно определить энергию. В области малых энергий ( $\sim 100$  Гэв/нуклон) упомянутые выше газовые черенковские счетчики могут помочь при идентификации различных ядер по их массе.

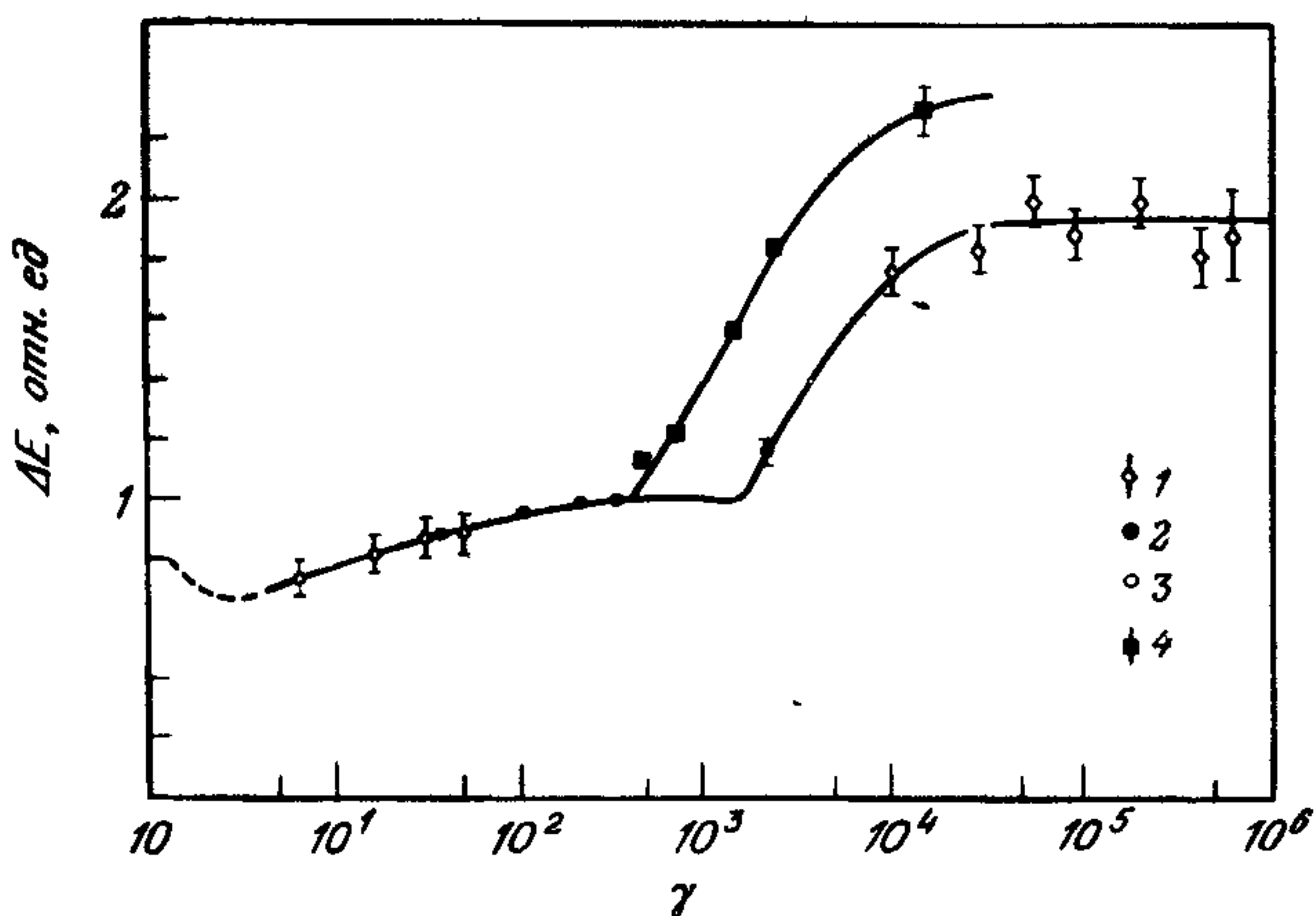


Рис. 8.7. Амплитуды импульсов от детекторов переходного излучения с пеной или с волокном в качестве радиаторов в зависимости от лоренц-фактора частицы  $\gamma = E/mc^2$  [234]. 1 — электрон; 2 —  $\pi$ -мезон; 3 — протон; 4 — электрон.

### 8.4. Аппаратура для исследований в области атомной физики

Вероятность ионизации внутренних оболочек атома в результате столкновений ионов с атомами может быть измерена по регистрации образующегося рентгеновского излучения с помощью полупроводниковых Ge(Li)- или Si(Li)-детекторов. Чтобы точно изучить механизм такой реакции, необходима информация о зависимости

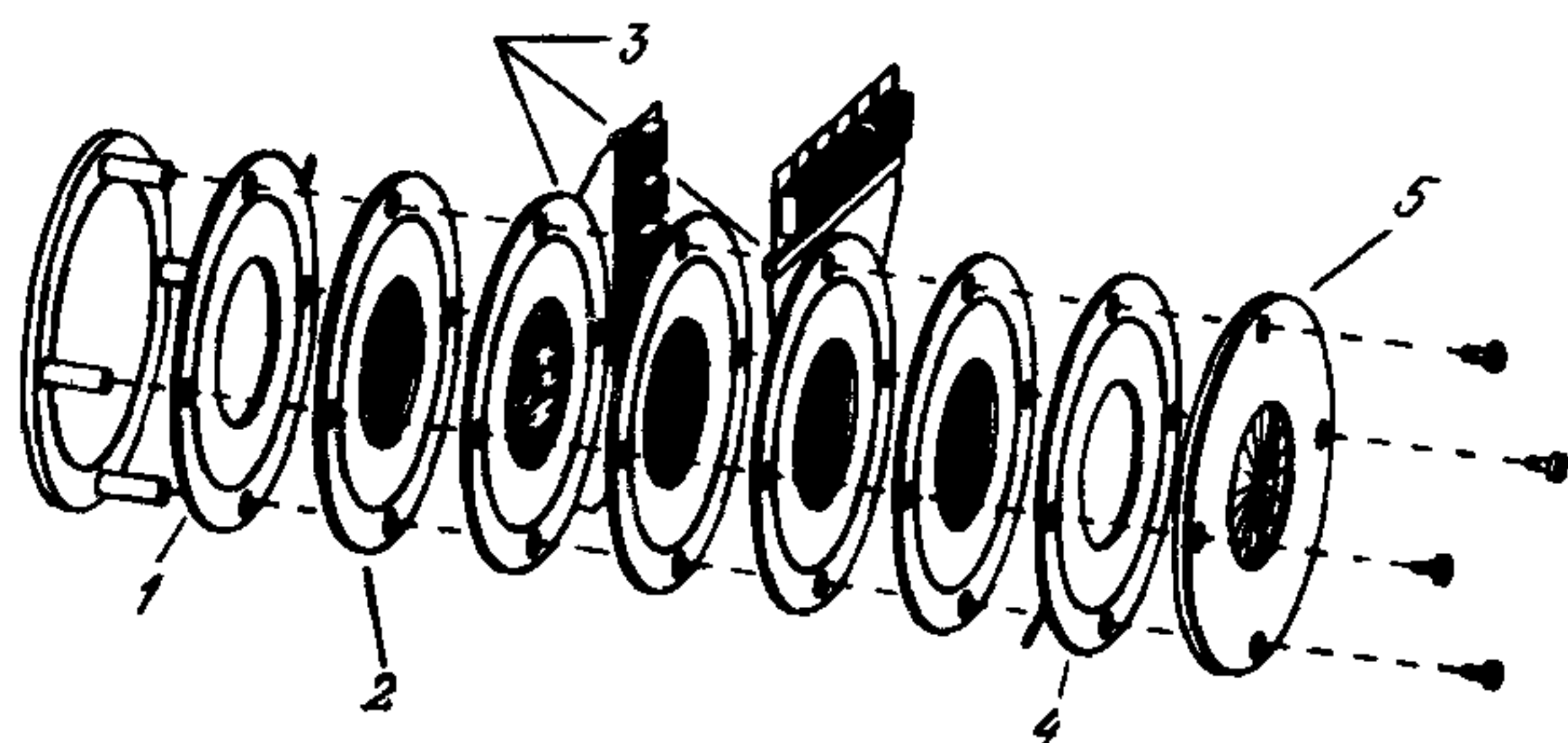


Рис. 8.8. Пропорциональная камера низкого давления для измерения рассеянных ионов в ион-атомных столкновениях [231]. 1 — вход газа; 2 — катодные плоскости; 3 — анодные плоскости; 4 — выход газа; 5 — входное окно.

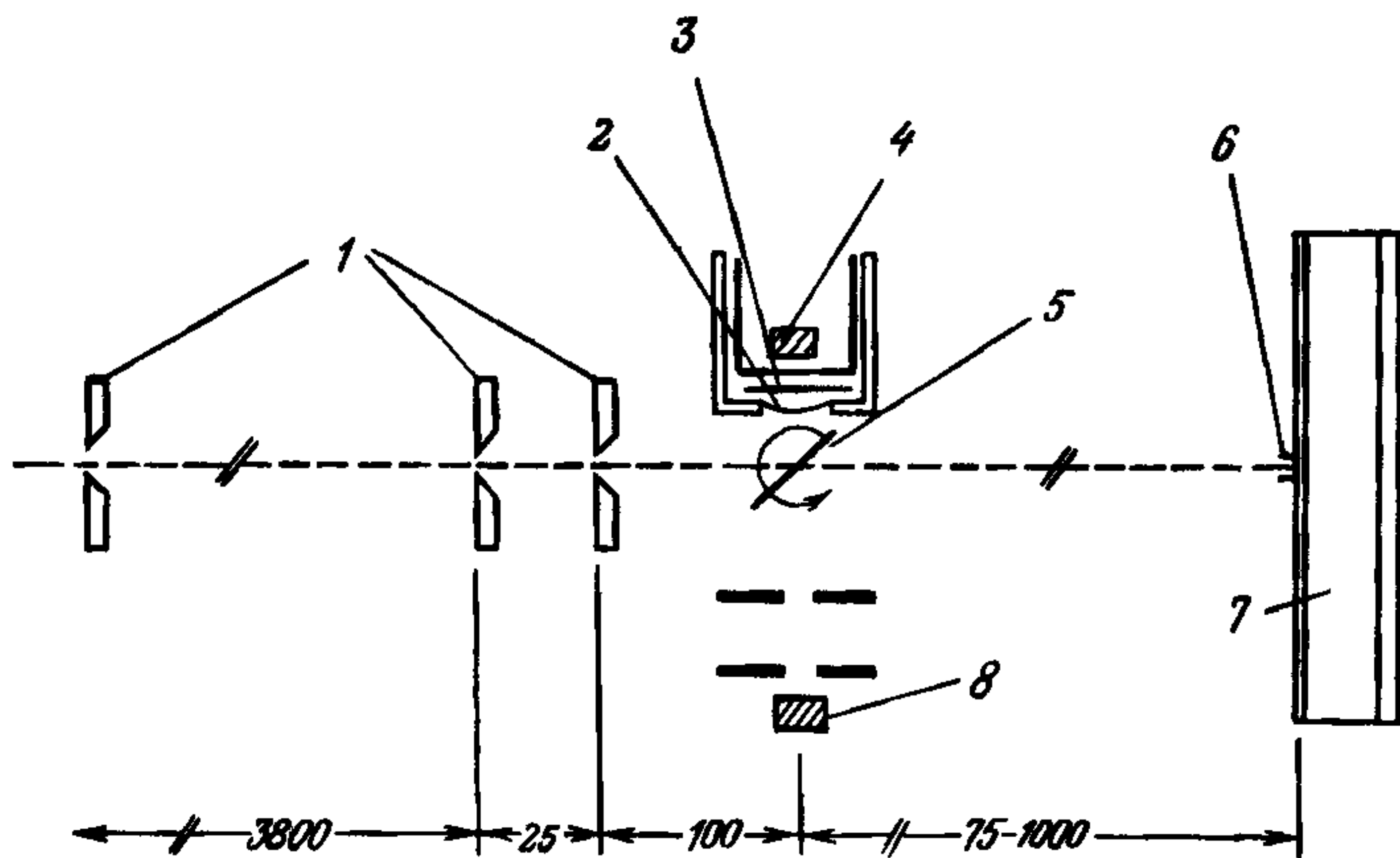


Рис. 8.9. Эксперимент для измерения совпадения между рассеянным ионом и рентгеновским квантом, который излучается атомом, возбужденным в результате ион-атомного столкновения. 1 — коллиматоры; 2 — майларовое окно; 3 — адсорбер; 4 — Si(Li)-детектор; 5 — мишень; 6 — чашка Фарадея; 7 — пропорциональная камера низкого давления; 8 — полупроводниковый счетчик. Рентгеновские кванты регистрируются детектором Si(Li) [232].

поперечного сечения от угла рассеяния  $\theta$  иона и от параметра удара  $b$ . Для измерения угла рассеяния можно использовать пропорциональную камеру [231]. Однако вследствие малых скоростей падающих частиц удельные потери энергии тяжелых ионов настолько велики, что камера должна использоваться при давлениях существенно ниже нормального и входное окно в камеру должно быть очень тонким (Hostaphan толщиной примерно 2,5 мкм). Используемая камера показана на рис. 8.8. Анодные плоскости имеют по 96 вольфрамовых нитей (диаметром 20 мкм) на расстоянии 2 мм друг от друга; зазор между анодом и катодом составляет 5 мм. Камера, использовавшаяся для регистрации ионов Si, Cu, Ag с энергией 20 — 30 МэВ, заполнялась изобутаном под давлением 13 — 22 мбар, и была достигнута эффективность регистрации 99%. Временное разрешение камеры составило 10 нс. В эксперименте камера использовалась в режиме совпадения с полупроводниковым Si(Li)-детектором. Геометрия установки изображена на рис. 8.9 [232, 233]. Таким путем была измерена зависимость поперечного сечения ионизации от параметра удара и получена информация о механизме реакции.

## 8.5. Применение в эксперименте с тяжелыми ионами

В начале ядернофизических исследований с тяжелыми ионами наиболее широко применялись маленькие полупроводниковые детекторы. При высоких энергиях налетающих частиц резко возрастает число частиц—продуктов реакции, особенно когда исследуются глубоко неупругие столкновения. На первой стадии в таких реакциях оба ядра оказываются возбуждены на высоколежащие уровни. Эти неустойчивые промежуточные состояния затем распадаются с испусканием нейтронов, протонов,  $\alpha$ -частиц или  $\gamma$ -излучения либо путем деления. Количество тяжелых фрагментов составляет 2-4, более высокие значения наблюдаются при U—U-столкновениях. Для идентификации продуктов реакции и определения кинематических величин необходимо регистрировать частицы в режиме совпадения, а также определять с помощью счетчиков их потери энергии, пробеги и углы вылета. Для этого требуются детекторы с большой площадью (около 1 м<sup>2</sup>), а поскольку полупроводниковые детекторы с такой площадью в настоящее время не изготавливаются, были разработаны газовые счетчики с желаемыми параметрами [175].

На рис. 8.10 показана схема эксперимента, поставленного в Дармштадте на ускорителе тяжелых ионов UNILAC для изучения реакции  $^{40}\text{Ar} + ^{58}\text{Ni}$  при энергии  $^{40}\text{Ar}$  280 МэВ в лабораторной системе и исследования других подобных реакций. Помимо двух  $\gamma$ -

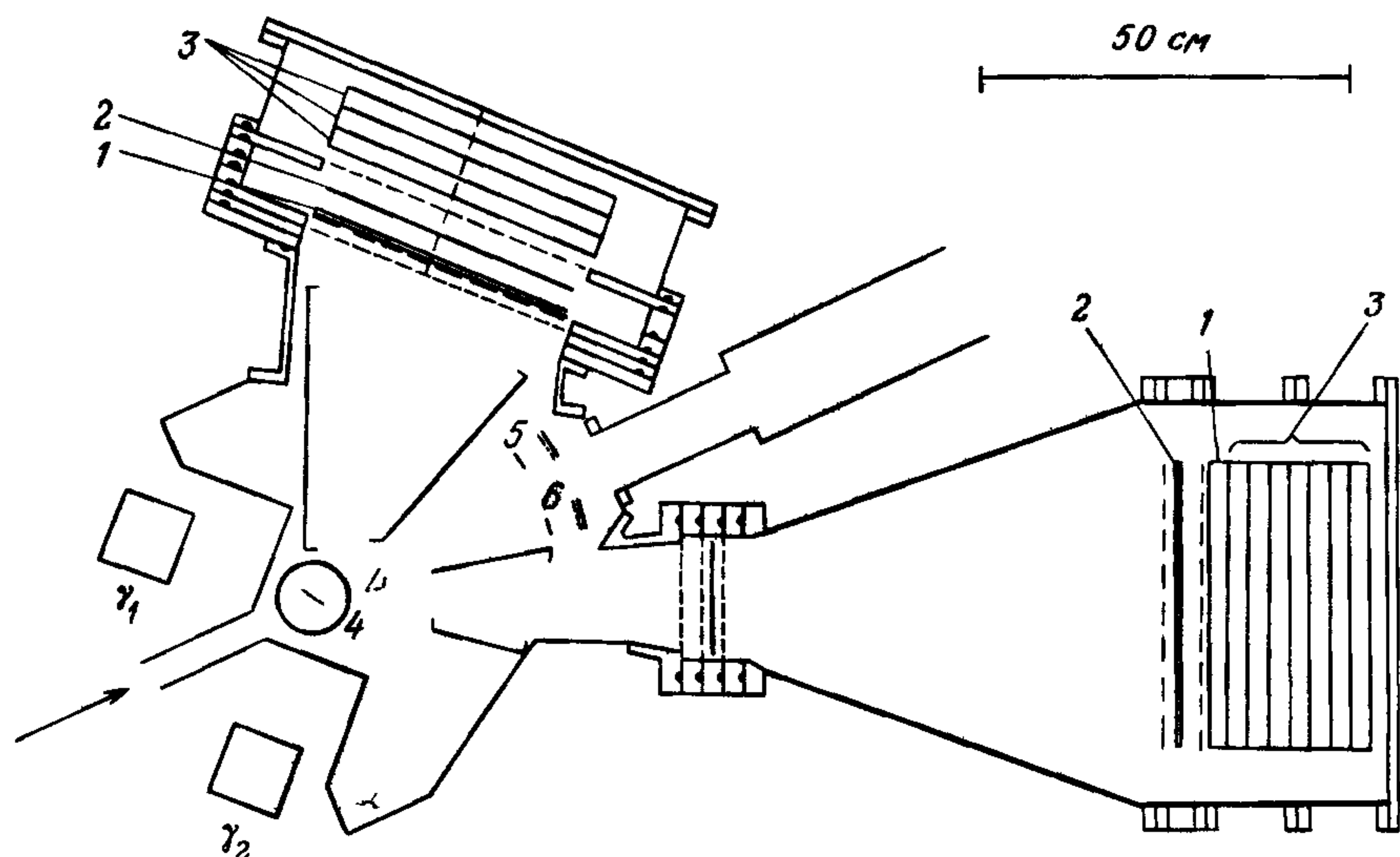


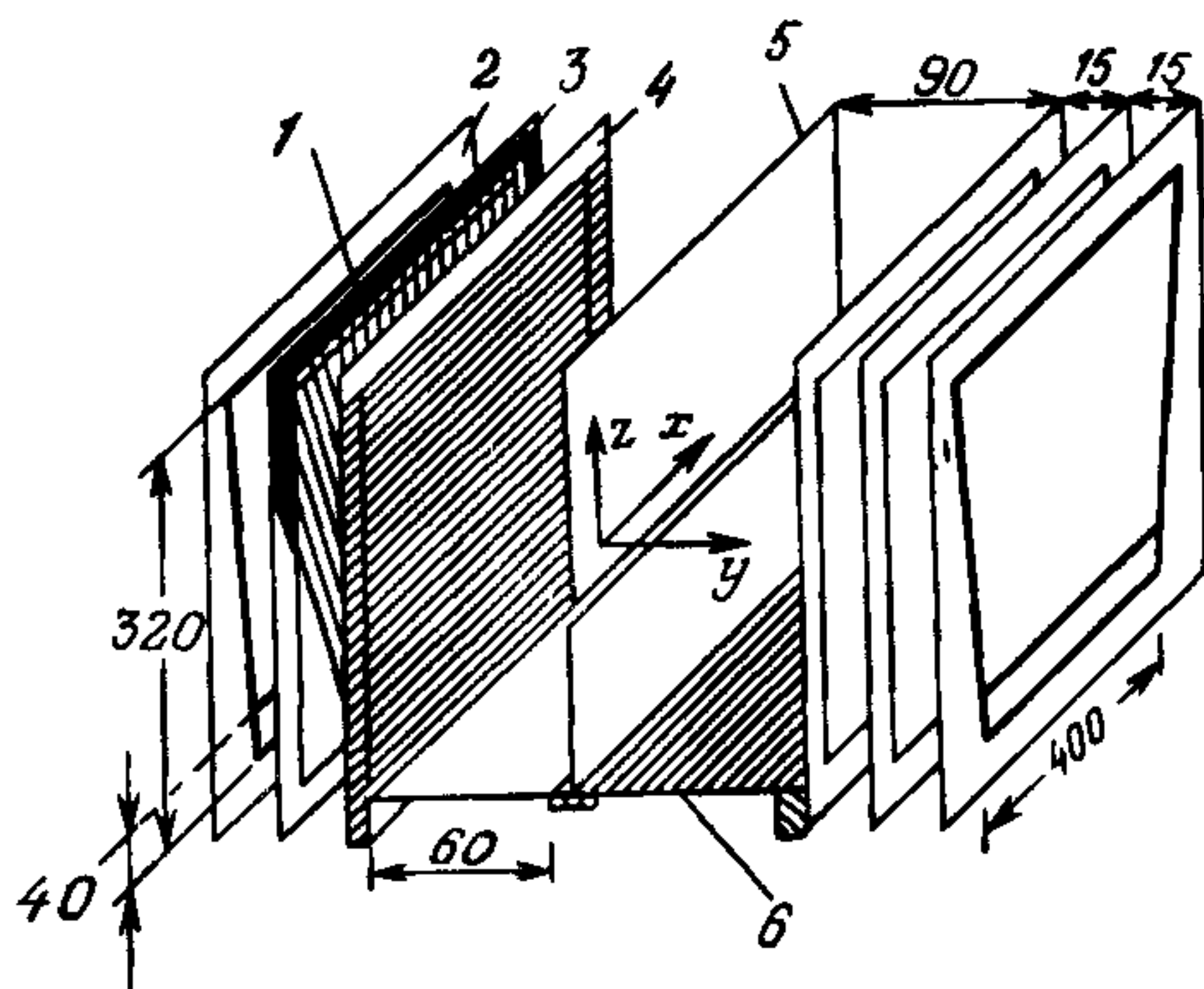
Рис. 8.10. Схема эксперимента по измерению Ag—Ni-столкновений при энергии в лабораторной системе 280 МэВ;  $\gamma_1$ ,  $\gamma_2$  — детекторы  $\gamma$ -излучения; 1 — координатно-чувствительная ионизационная камера; 2 — детектор с параллельными пластинами для измерения времени пролета; 3 — ионизационные камеры для измерения потерь энергии [175]; 4 — мишень, 5 — левый монитор; 6 — правый монитор.

счетчиков ( $\gamma_1$  и  $\gamma_2$ ) в схеме имеются два плеча детекторов для заряженных частиц. Эти детекторы в зависимости от условий измеряют координату пролета частицы, время пролета и потери энергии в детекторе. Оба плеча детекторов содержат при необходимости координатно-чувствительную ионизационную камеру, счетчик с параллельными пластинами и ионизационные камеры для измерения потерь энергии. Счетчик с параллельными пластинами работает при низких давлениях (5 — 10 мм рт. ст.) и высоких электрических полях (5 кВ/см). Для сильно ионизирующих тяжелых ионов временное разрешение достигает  $\sigma_t \sim 170$  пс (см. разд. 4.4).

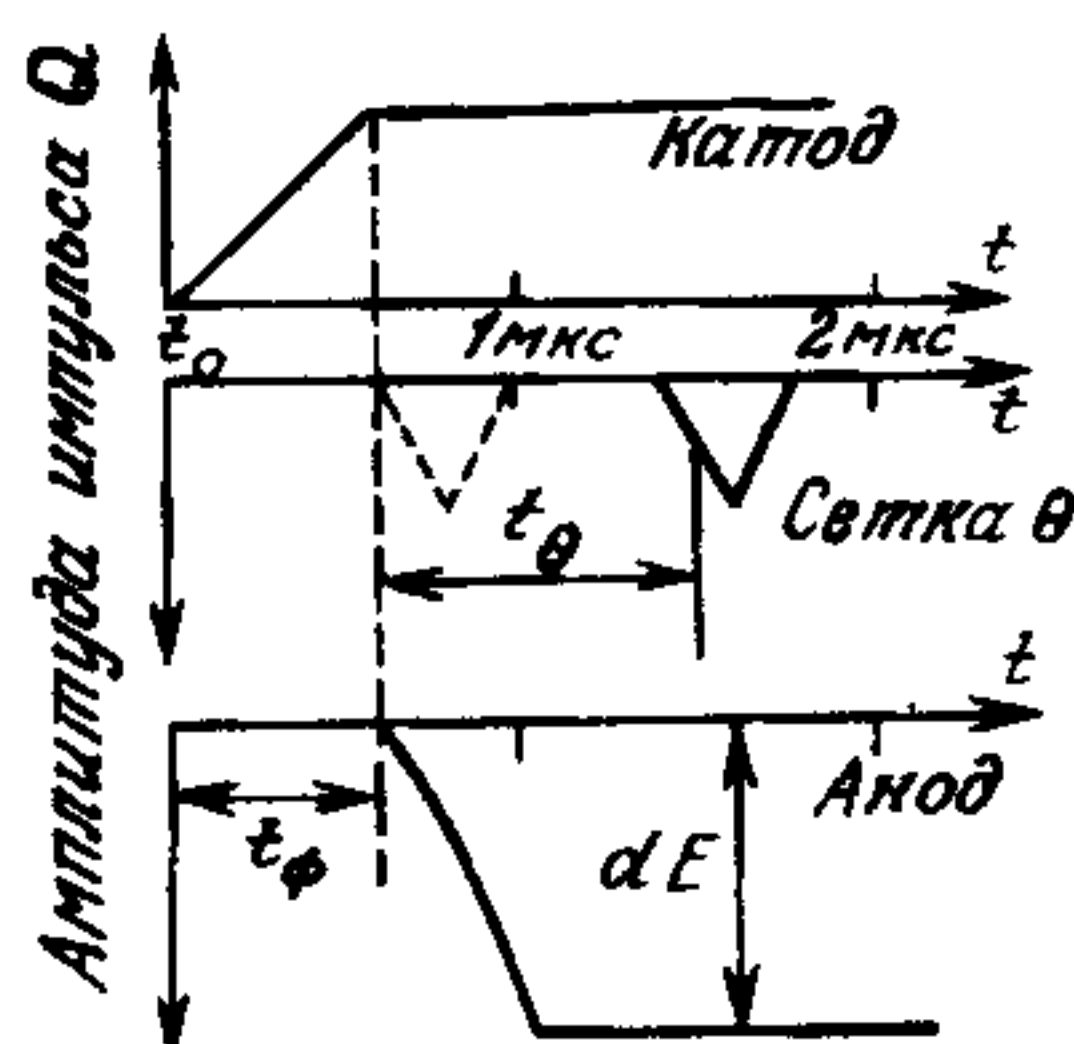
Координатно-чувствительные детекторы состоят из пары ионизационных камер, которые имеют общую катодную плоскость (рис. 8.11). На расстоянии 9 см от катода находится заземленная сетка Фриша, экранирующая расположенные за ней анодные плоскости с ориентацией нитей перпендикулярно как сетке Фриша, нити которой ориентированы в направлении оси  $x$ , так и расположенной за ней сетке  $\theta$ .

Заряженная частица падает примерно параллельно оси  $z$  снизу камеры, и вдоль ее следа возникают электрон-ионные пары. Элект-





**Рис. 8.11.** Координатно-чувствительный детектор (PSD на рис 8 10) для регистрации продуктов реакции столкновения тяжелых ионов [175] Размеры приведены в миллиметрах 1 — LC-линия задержки, 2 — анод, 3 — сетка  $\theta$ ; 4 — сетка Фриша, 5 — катод, 6 — входное окно ( $330 \text{ мкг/см}^3$  Hostaphan)



роны дрейфуют в направлении электрического поля ( $\pm y$ -направление) и индуцируют на катоде сигнал. Пока облако электронов находится в объеме между катодом и экранирующей сеткой, обе анодных плоскости экранированы. После пересечения сетки Фриша электроны индуцируют на сетке  $\theta$  короткий, а на аноде длинный во времени импульс. Временной ход импульса показан на рис. 8.11. Измерение координаты  $x$  осуществляется с помощью сетки  $\theta$  — путем считывания времени задержки сигнала на отдельных нитях сетки. Координата  $y$  получается из разности времен между сигналами на аноде и на катоде, которая пропорциональна времени дрейфа в активном объеме камеры. Точность измерения координаты составляет  $\sigma_x \sim 1 \text{ мм}$ .

## 8.6. Детектирующие системы в физике высоких энергий

### 8.6.1. Детектор для реакций с адронами

В этом эксперименте, поставленном в CERN [186], на мишень из жидкого водорода, которая находится в воздушном промежутке большого дипольного магнита (рис. 8.12), падает пучок  $\pi$ -мезонов

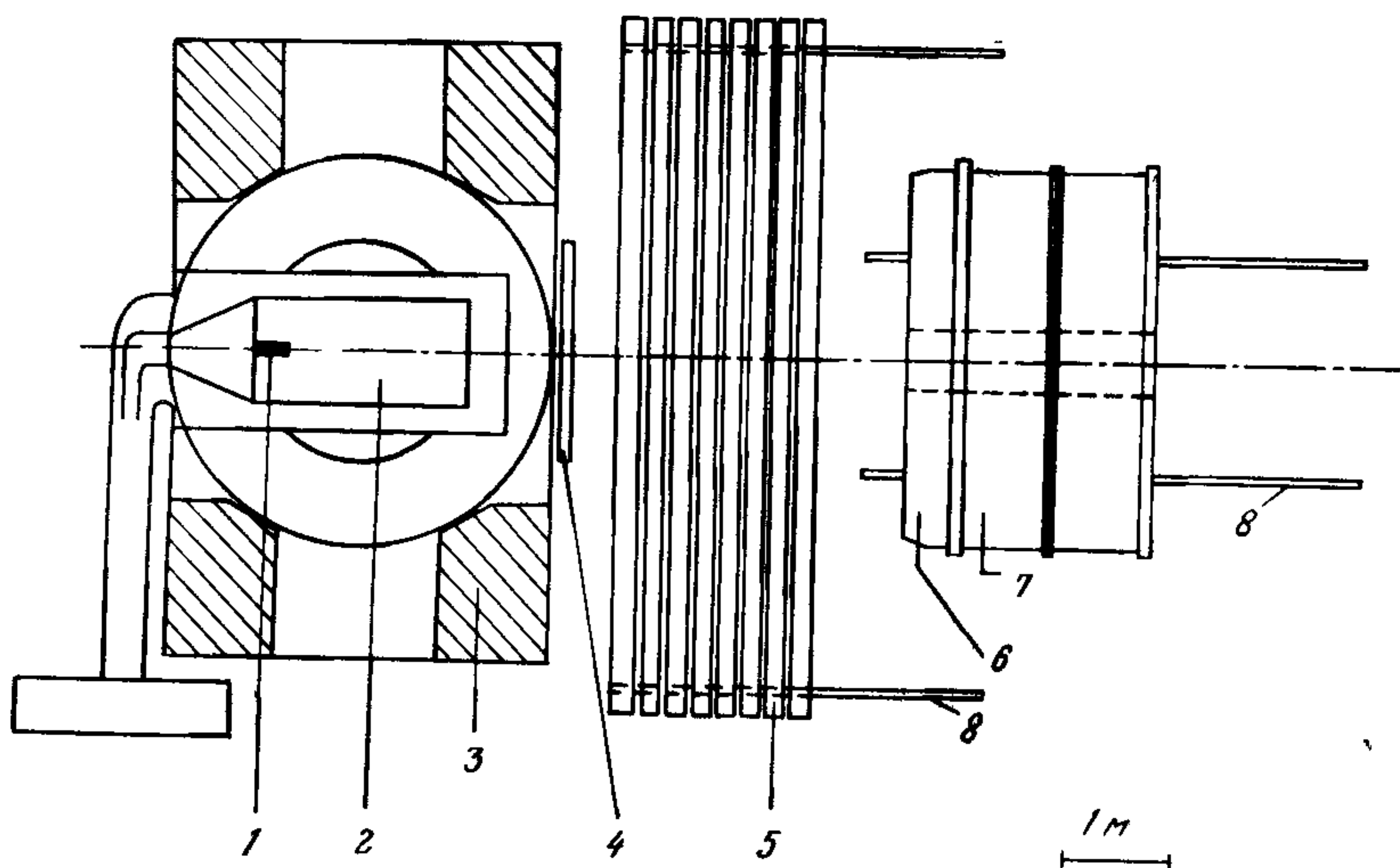


Рис. 8.12. Схема эксперимента NA 5 для поиска струй в адрон-адронных столкновениях при высоких энергиях [186]. 1 — мишень; 2 — стримерная камера; 3 — вершинный дипольный магнит; 4 — пропорциональная камера; 5 — искровая камера; 6 — фотонный калориметр; 7 — адронный калориметр; 8 — рельсы.

с энергией от 200 до 300 ГэВ. В неупругой  $\pi$ - $p$ -реакции при высокой энергии возникает 15-25 вторичных адронов, в основном  $\pi$ -мезонов, а также  $K$ -мезоны, нуклоны и тяжелые мезоны. Пример такой реакции показан на рис. 3.30. Вторичные частицы регистрируются в стримерной камере, которая непосредственно примыкает к мишени. Следы частиц искривлены, поскольку стримерная камера целиком расположена в магнитном поле. Точность измерения импульсов частиц по кривизне трека улучшается за счет определения координаты трека с помощью восьми искровых камер большой площади с магнестрикционным считыванием. Поскольку целью эксперимента является поиск струй ("jets") вторичных частиц при большом поперечном импульсе, адронный калориметр позади искровых камер служит для измерения энергии и для выбора событий (триггер) с большой передачей энергии в направлении, перпендикулярном пучку [90]. Область углов, перекрываемая калориметром, может меняться за счет перемещения калориметра по рельсам вдоль оси пучка относительно мишени.

### 8.6.2. Детектор нейтрино

Из-за очень малой величины поперечного сечения взаимодействия нейтрино с нуклонами, которая при энергии нейтрино 150 ГэВ

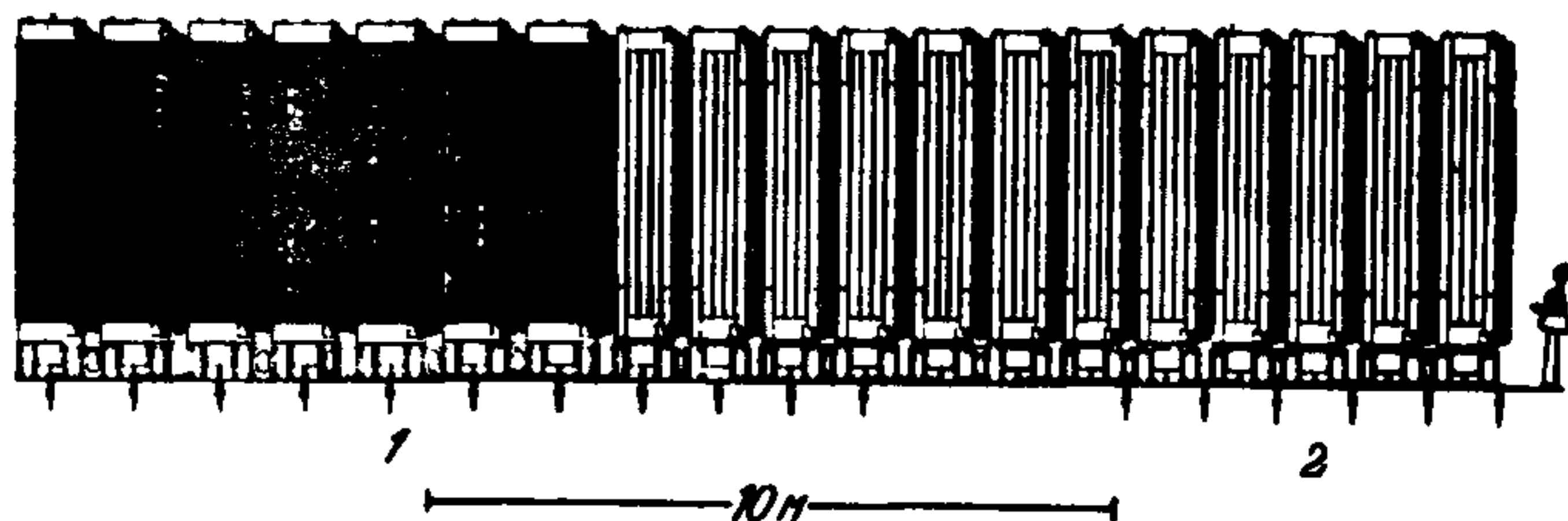


Рис. 8.13. Детектор нейтрино коллаборации CDHS [134]. 1 — 15 намагниченных железо-сцинтилляторных калориметров; 2 — 19 дрейфовых камер.

составляет лишь  $10^{-36}$  см<sup>2</sup>, детекторы нейтрино должны быть очень массивными. В детекторе коллаборации CERN — Дортмунд — Гейдельберг — Сакле, изображенном на рис. 8.13 [134], стальная мишень с массой 1500 т помимо этого выполняет еще три функции: а) конструкция из 75 см стальных пластин диаметром 3,75 м образует тороидальный магнит; б) между каждыми двумя стальными пластинами толщиной 5 см (для семи магнитов) или 15 см (для восьми магнитов) с помощью пластических сцинтилляторов и 16 ФЭУ измеряется энергия ионизации адронного ливня; в) частицы, которые проникают в сталь глубже, чем на 2 м, идентифицируются как мюоны, а их импульс определяется из кривизны траектории в тороидальном магнитном поле с точностью 10%; для этого дрейфовые камеры большой площади вставляются между тороидами. Они имеют три плоскости сигнальных нитей, натянутых в азимутальном направлении под углом 120° друг к другу [177]. Структура одной из дрейфовых ячеек показана на рис. 3.8 и 3.9.

Этот детектор зарегистрировал примерно  $5 \cdot 10^6$  взаимодействий нейтрино в CERN на синхротроне с энергией 400 ГэВ. Среди них были события без мюонов в конечном состоянии («нейтральные слабые токи»), с одним мюоном («заряженные токи», кварковая структура нуклонов) и с несколькими мюонами (образование «чармированных» кварков). В дальнейшем часть детектора была заменена намагниченными стальными тороидами с толщиной пластин 2,5 см, что позволило улучшить энергетическое разрешение для адронов. На рис. 8.14 представлена фотография одного такого тороида диаметром 3,75 м.

### 8.6.3. Детектор для электрон-позитронных столкновений на накопительных кольцах

Одним из четырех больших детекторов на электрон-позитронном накопительном кольце PETRA в DESY является детектор JADE

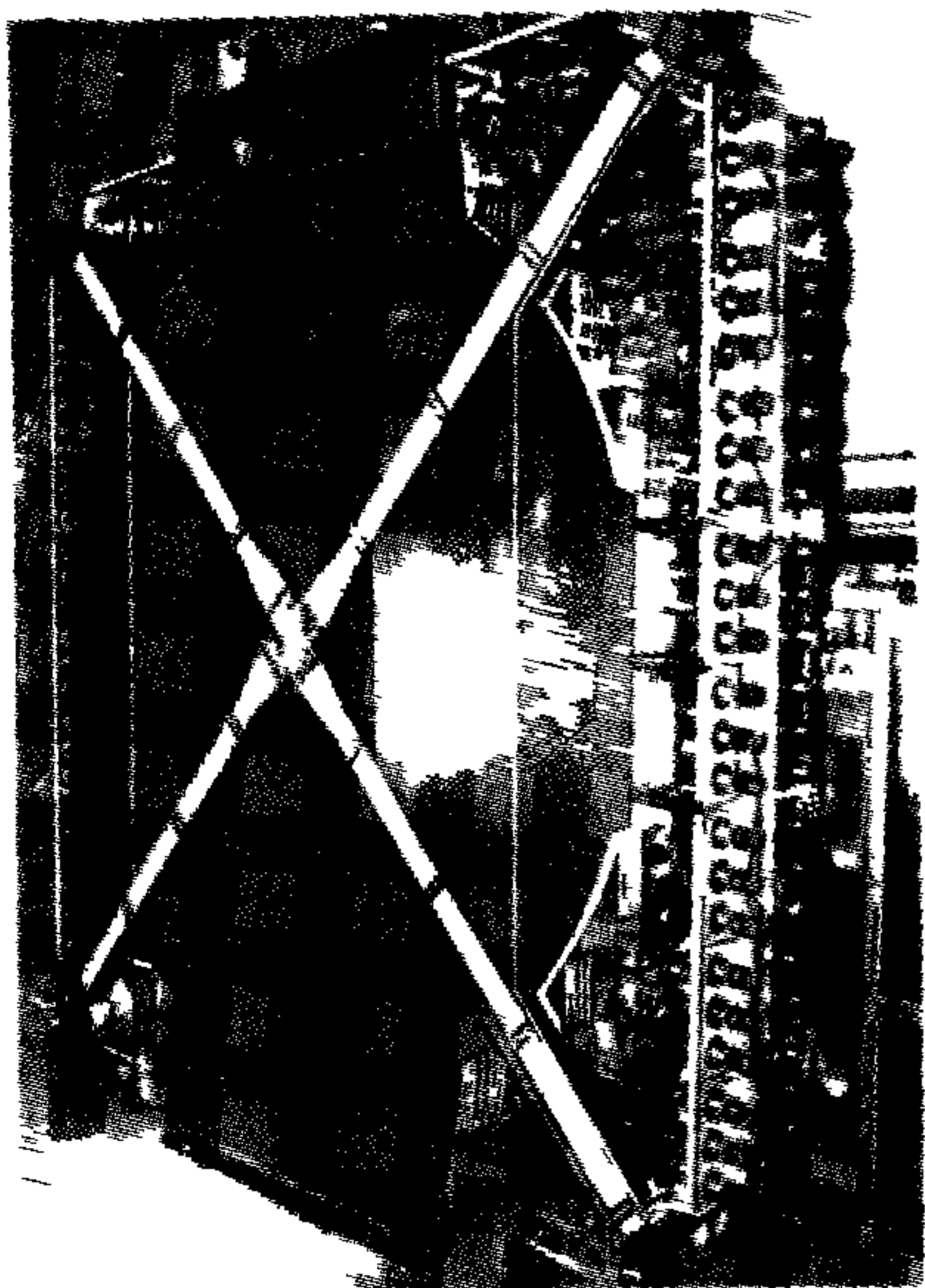


Рис. 8.14. Намагниченный железо-сцинтилляторный калориметр тороидальной формы коллаборации CDHS с железными пластинами диаметром 3,75 м и толщиной 2,5 см, со вставленными пластинами сцинтиллятора толщиной 0,5 см.

[22, 88], схематически изображенный на рис. 8.15. Частицы, вылетающие из точки взаимодействия, регистрируются во внутреннем детекторе (см. гл. 7), который состоит из дрейфовых камер (см. разд. 3.4) в соленоидальном поле с плотностью потока 0,45 Тл. Ко-

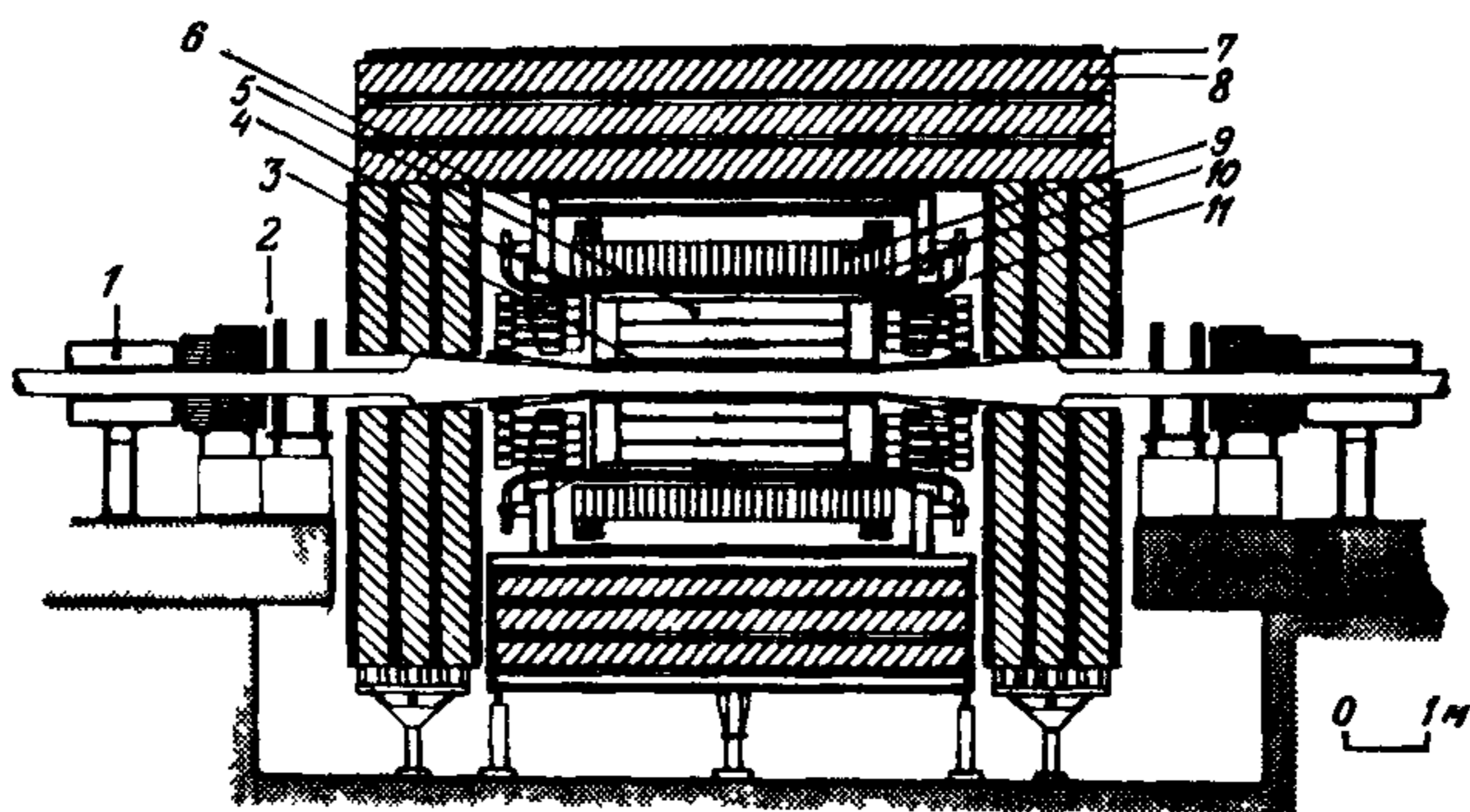


Рис. 8.15. Поперечное сечение детектора JADE для регистрации электрон-позитронных столкновений при энергии в системе центра масс 20-40 ГэВ [22, 28] 1 — компенсирующая катушка, 2 — маркирующая система; 3 — счетчики пучка, 4 — счетчики времени пролета; 5 — внутренний детектор; 6 — железное ярмо; 7 — мюонные камеры, 8 — мюонный поглотитель; 9 — счетчики из свинцового стекла (поверхность цилиндра); 10 — катушка, 11 — счетчики из свинцового стекла (торцы)

ординаты следа измеряются с точностью 180 мкм при разрешении по импульсу  $\sigma_p/p^2 = 2,2\%$   $(\text{ГэВ}/c)^{-1}$ . С помощью внутреннего детектора частицы идентифицируются также по потерям энергии. Соленоидальное поле образуется с помощью алюминиевой катушки толщиной 7 см. Снаружи катушки находится 2520 счетчиков электромагнитных ливней из свинцового стекла, составленных в виде 30 колец по 84 счетчика в каждом. Оба торца цилиндрического внутреннего детектора также окружены свинцовыми стеклами; вместе со счетчиками цилиндрической поверхности они перекрывают 90% телесного угла. Ядро магнита для замыкания магнитного потока служит одновременно и в качестве поглотителя. Его толщина  $785 \text{ г/см}^2$  соответствует шести адронным длинам поглощения. Частицы, проходящие через этот поглотитель, идентифицируются как мюоны с помощью четырех слоев плоских дрейфовых камер.

#### 8.6.4. Детектор для протон-антипротонных столкновений на накопительных кольцах

Одним из детекторов для протон-антипротонного коллайдера, в который был превращен (после соответствующей перестройки в накопительное кольцо) протонный синхротрон в CERN на 400 ГэВ,

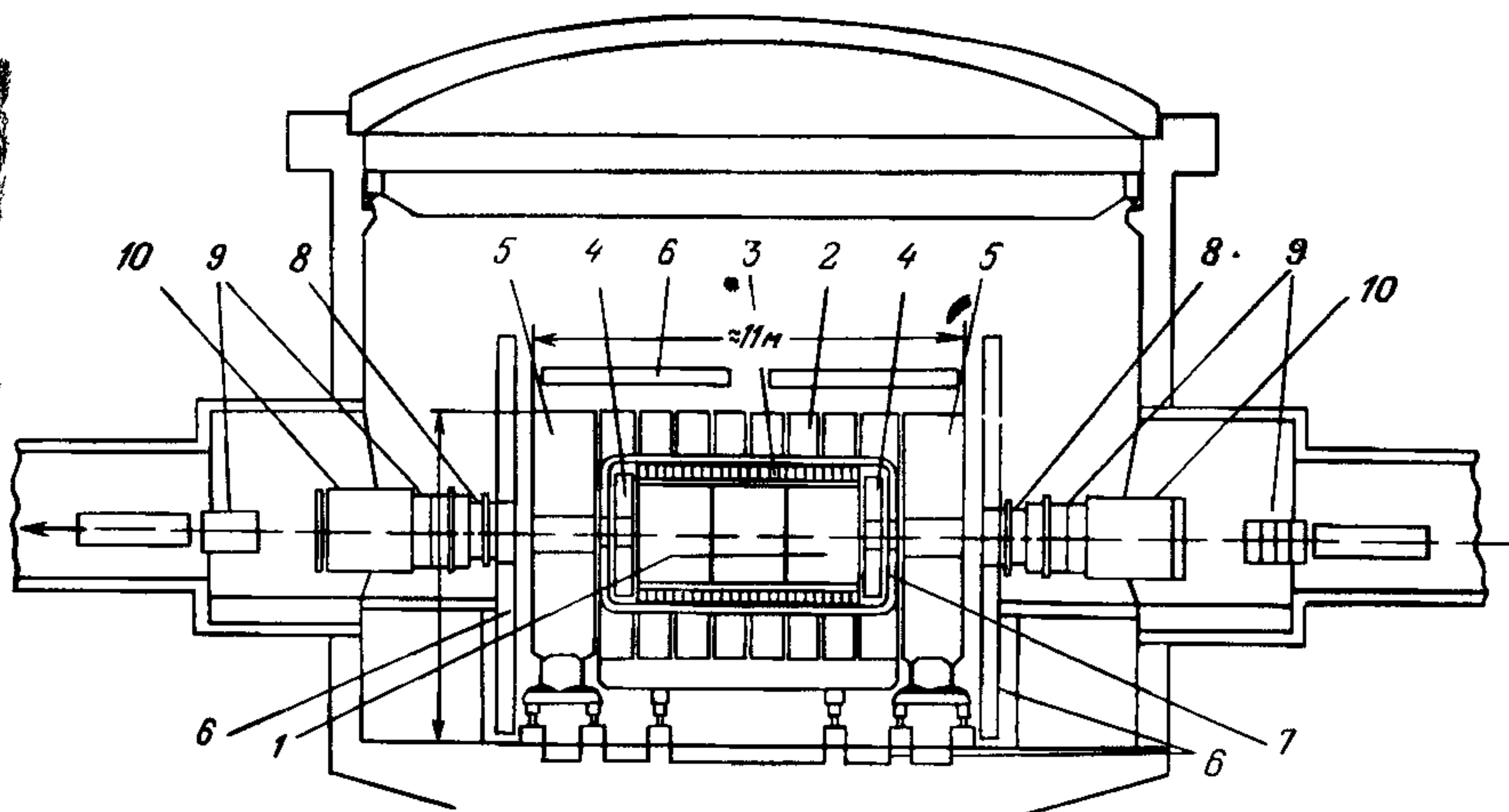


Рис. 8.16. Вид сбоку детектора UA 1 для исследования протон-антипротонных столкновений при энергии в системе центра масс 540 ГэВ 1 — центральный детектор; 2, 5 — адронный калориметр; 3, 4 — счетчики электромагнитных ливней; 6 — мюонный детектор; 7 — катушка для дипольного поля; 8, 9 — детектор малых углов с камерами и калориметрами; 10 — компенсирующие магниты [240].

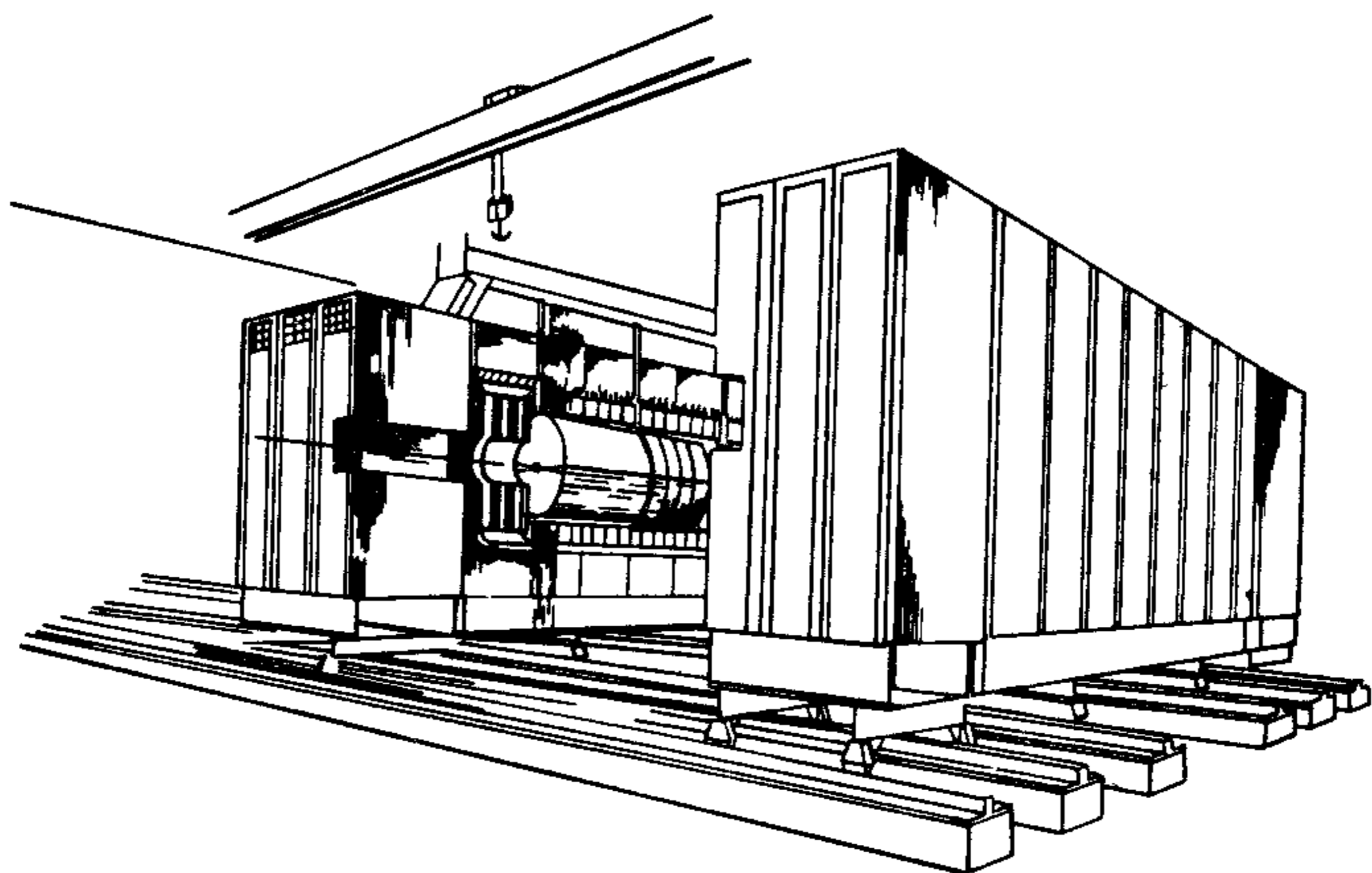


Рис. 8.17. Перспективный вид детектора UA 1 с открытым магнитным ярмом.

является детектор UA 1 («подземная площадка 1»). Рис. 8.16 и 8.17 дают представление об этом массивном аппарате. Центральным детектором (радиус 1,2 м, длина 5,7 м) служит дрейфовая камера с большой длиной дрейфа (20 см) для электронов, которая находится в дипольном магнитном поле. Камера содержит примерно 10 000 сигнальных проволочек, которые служат как для измерения времени дрейфа, так и для измерения потерь энергии  $dE/dx$ . Пространственное разрешение составляет примерно  $\sigma_x \sim 250$  мкм. Центральный детектор окружен счетчиками электромагнитных ливней, которые находятся в магнитном поле. Ярмо магнита сегментируется сцинтилляционными счетчиками таким образом, что может использоваться в качестве адронного калориметра. Как в электромагнитном, так и в адронном калориметрах используется сбор света с помощью сместителя длины волны (см. разд. 4.3). Снаружи адронный калориметр окружен с пяти сторон дрейфовыми трубками, которые регистрируют проникающие мюоны.

Как показали первые измерения [9], количество заряженных продуктов реакции в неупругих протон-антипротонных столкновениях возрастает логарифмически с энергией в системе центра масс  $\sqrt{s}$  и при  $\sqrt{s} = 540$  ГэВ достигает значения 25. Каждое событие, зарегистрированное на этом детекторе, содержит примерно  $10^5$  бит информации. Несмотря на это, коллаборации UA 1, а также в другом эксперименте коллаборации UA 2 в 1983 г. удалось из огромной массы элементарных событий выделить примерно 100 таких, в которых были рождены кванты слабого взаимодействия, векторные

бозоны  $W^\pm$  и  $Z^0$ . Массы этих бозонов (примерно 100 масс протона) оказались именно такими, какие предсказывались теорией, объединяющей слабые и электромагнитные взаимодействия.

## 8.7. Детекторы для поиска распада протона

Единое описание электромагнитных и слабых взаимодействий было достигнуто с помощью модели Глэшоу — Салама на основе  $SU(2) \times U(1)$ -симметрии. Открытие и точное измерение слабых нейтральных токов в реакциях с нейтрино и наблюдение нарушения четности в рассеянии поляризованных электронов на дейтерии дали этой модели важную экспериментальную основу, а открытие векторных бозонов  $W^\pm$  и  $Z^0$  заложило экспериментальный краеугольный камень для теории. Дальнейшее объединение этого электрослабого взаимодействия с сильными взаимодействиями между кварками, которые описываются квантовой хромодинамикой, возможно в «Теориях Великого Объединения» (GUT), в основе которых лежат группы симметрии  $SU(5)$  или  $SO(10)$ . В таких моделях кварки и лептоны принадлежат к одному и тому же семейству элементарных частиц. Следствием таких теорий является распад протона на мезоны и лептоны, в которых нарушается закон сохранения барионного числа. В модели  $SU(5)$  предпочтительной модой распада протона является  $p \rightarrow e^+ \pi^0$ , в других моделях среди продуктов распада имеются  $K$ -мезоны. Предсказываемое время жизни протона по порядку величины составляет  $10^{30}$  лет. Поиск такого распада требует детекторов с очень большой массой, поэтому здесь может идти речь об использовании в качестве материала детектора только самых дешевых материалов, таких как вода и железо.

В водных детекторах регистрируется черенковское излучение быстрых продуктов распада протона (электроны и мюоны с обоими знаками заряда); при этом используются несколько тысяч ФЭУ, которые необходимо установить в резервуаре с водой. В детекторе коллаборации Ирвайн — Мичиган — Брукхейвен (IMB) используются 2408 ФЭУ с диаметром фотокатода 110 мм, которые распределены в объеме воды массой 6880 т (рис. 8.18). Сверху детектор защищен слоем грунта толщиной 660 м, он расположен в соляной шахте в Мортоне под озером Эри. В другом подобном, но еще более крупном эксперименте на свинцовом руднике в Японии (1000 м под поверхностью земли) используются специально для этого разработанные ФЭУ со сферическим катодом диаметром 508 мм (рис. 4.3).

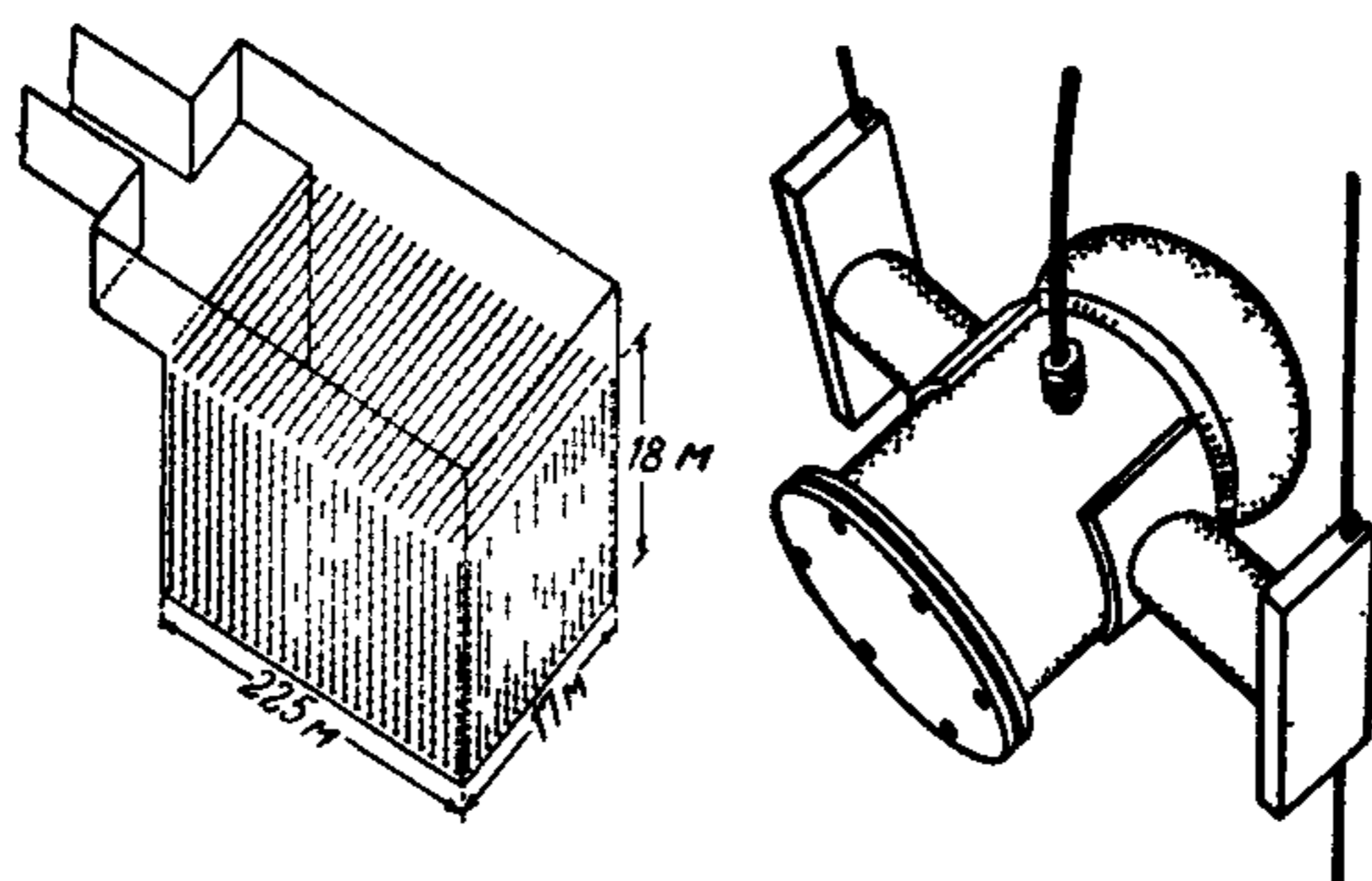


Рис. 8.18. Детектор для поиска распада протона коллаборации Ирвайн — Мичиган — Брукхейвен (IMB), использующий 2048 ФЭУ с диаметром фотокатода 100 мм, погруженные в воду в резервуаре. Используется конус черенковского света для регистрации частиц с  $\beta > 0,75$  [38].

Альтернативой этим черенковским детекторам являются калориметрические детекторы, которые представляют собой сэндвич из стальных пластин и позиционно-чувствительных счетчиков. Модульная структура такого детектора показана на рис. 8.19. Между стальными пластинами толщиной 1,5 мм располагается либо слой газоразрядных камер, либо слой пропорциональных счетчиков в гейгеровском режиме. Этот детектор установлен во французском туннеле Фреджюс и создан коллаборацией Сакле — Орсей — Аахен — Вупперталь, он имеет общую массу около 1000 т и объем  $6 \times 6 \times 12 \text{ м}^3$  (рис. 8.20). В отличие от черенковских детекторов он чувствителен также к коротким следам заряженных частиц, так что

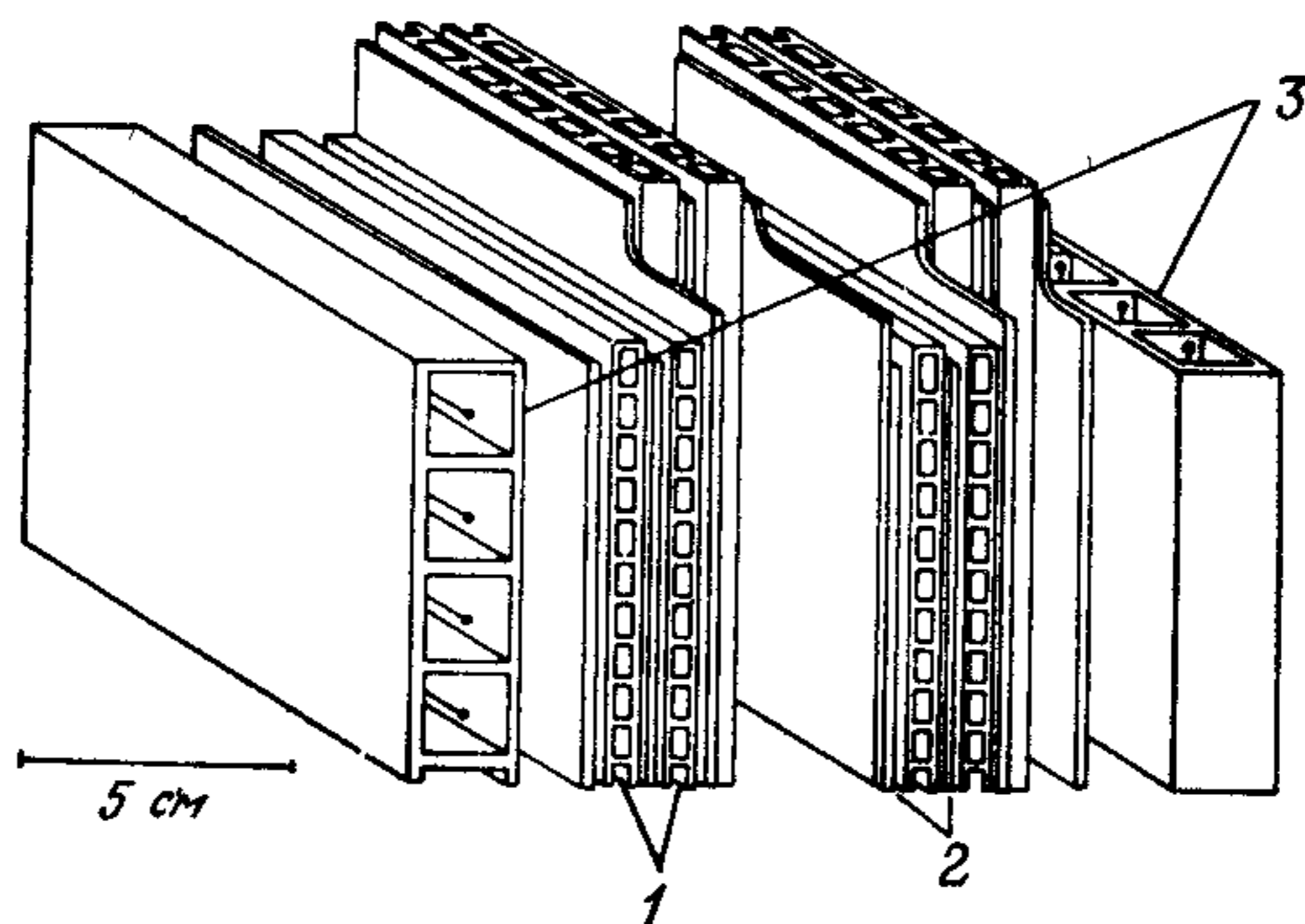


Рис. 8.19. Структура калориметра детектора Фреджюс [172]. 1 — газоразрядные камеры; 2 — стальные листы  $2 \times 1,5 \text{ мм}$ ; 3 — гейгеровские счетчики.





Рис. 8.20. Детектор для поиска распада протона в туннеле Фреджюс во время монтажа в камере. Размеры установки  $6 \times 6 \times 9$  м<sup>3</sup>, масса детектора 900 т [182].

можно получить лучшую дискриминацию фона от реакций, вызываемых нейтрино. С помощью обоих описанных водных черенковских детекторов удалось 23 февраля 1987 г. в первый раз наблюдать нейтрино, рожденные при гравитационном коллапсе Сверхновой, удаленной на расстояние 50 000 килопарсек (SN 1987A) в Большом Магеллановом облаке.<sup>1)</sup>

<sup>1)</sup> Нейтринная вспышка от SN 1987A наблюдалась также на подземном сцинтилляционном телескопе Баксанской нейтринной обсерватории ИЯИ АН СССР. На этом же телескопе ранее был проведен единственный в СССР эксперимент по поиску распада протона. Полученный результат  $\tau_p > 10^{30}$  лет был в свое время рекордным в мире. — Прим. ред.

## Литература

1. *Abramowicz H. et al.*, Nucl. Instr. Meth., **180**, 429 (1981).
2. *Aberholz M. et al.*, Nucl. Instr. Meth., **118**, 419 (1974).
3. *Akapdjanov G. A. et al.*, Nucl. Instr. Meth., **140**, 441 (1977).
4. *Allis W. P.*, Hdb. d. Physik, Vol. XXI, Springer Verl. Heidelberg, 1956, p. 383.
5. *Alkhozov G. D. et al.*, Nucl. Instr. Meth., **48**, 1 (1967).
6. *Allkofer O. C.*, Spark Chambers, München, Thiemig Verl., 1969.
7. *Allison W. W. M., Cobb J. H.*, Ann. Rev. Nucl. Sci., **30**, 253 (1980).
8. *Allison W. W. M.*, Phys. Scripta, **23**, 348 (1981).
9. *Alpgard K. et al.* (UA 5 Koll.), Phys. Lett., **107B**, 315 (1981).
10. Aleph—Kollaboration (Bari—Bejing—CERN—Clermont Ferrand—Copenhagen—Demokritos—Dortmund—Ecole Polytechnique—Edinburgh—Frascati—Glasgow—Heidelberg—Imperial College—Lancaster—Marseille—MPI Munchen—Orsay—Pisa—Rutherford Laboratory—Saclay—Sheffield—Siegen—Trieste—Westfield College—Wisconsin) Technical Report 1983 für CERN-LEP-Committee.
11. *Allison W. W. M., Wright P. R. S.*, Univ. Oxford, 1983, Preprint OUNP 35/83.
12. *Amaldi U.*, Phys. Scripta, **23**, 409 (1981).
13. *Amendolia S. R. et al.*, Nucl. Instr. Meth., **239A**, 192 (1985).
14. *Anderhub H. et al.*, Nucl. Instr. Meth., **166**, 581 (1979); **176**, 323 (1980).
15. *Artru X. et al.*, Phys. Rev., **D12**, 1289 (1975).
16. *Arnault C. et al.*, Phys. Scripta, **23**, 710 (1981).
17. *Atwood W. B. et al.*, Nucl. Instr. Meth., **206**, 99 (1983).
18. *Бабькин М. В. и др.* — Атомная энергия, 1956, № 4, с. 627.
19. *Bailey R. et al.*, Nucl. Instr. Meth., **213**, 201 (1983).
20. *Bathow G. et al.*, Nucl. Phys., **B20**, 592 (1970).
21. *Barish B. et al.*, IEEE Trans. Nucl. Sci., **NS-25**, 532 (1978).
22. *Bartel W. et al.*, Phys. Lett., **88B**, 171 (1979).
23. *Barranco Luque M. et al.*, Nucl. Instr. Meth., **176**, 175 (1980).
24. *Bamberger A. et al.*, Nucl. Instr. Meth., **224**, 408 (1984).
25. *Bakken J. et al.*, (L3 Koll.), Nucl. Instr. Meth., **228**, 294 (1985).
26. *Bethe H. A.*, Annalen d. Physik, **5**, 325 (1930).
27. *Bethe H. A.*, Z. Physik, **76**, 293 (1932).
28. *Bethe H. A.*, Hdb. Physik, **24**, 518 (1933).
29. *Bertolini G., Coche A.*, Semiconductor Detectors, Amsterdam, North-Holland, 1968.
30. *Berlmann I. B.*, Fluorescence Spectra of Aromatic Molecules, NY und London, Academic Press, 1971.
31. BEBC Users Handbook, CERN, 1977.
32. *Beynon J. D. E., Lamb D. R.*, Charge-Coupled Devices and Their Applications, New York, 1980.
33. *Behrend et al.*, Phys. Scripta, **23**, 610 (1981).
34. *Belau E. et al.*, Nucl. Instr. Meth., **214**, 253 (1983).

35. *Birks J. B.*, Theory and Practice of Scintillation Counting, Oxford, Pergamon Press, 1964.
36. *Bichsel H., Saxon R. P.*, Phys. Rev., A11, 2186 (1975).
37. *Binon F. et al.*, Nucl. Instr. Meth., 188, 507 (1981).
38. *Bionta R. M. et al.*, Phys. Rev. Lett., 51, 27 (1983).
39. *Blunk O., Leisegang, S.*, Z. Physik, 128, 500 (1950).
40. *Blankenship J. L., Barkowski*, IRE Trans. Nucl. Sci., NS-7, Nr. 2, 190 (1960).
41. *Blum W.*, частное сообщение, 1981.
42. *Blumer H.*, Diplomarbeit, Dortmund, 1982.
43. *Boerner H. et al.*, 1980, DESY 80/27.
44. *Bourotte J., Sadoulet B.*, Nucl. Instr. Meth., 173, 463 (1980).
45. *Bourdinaud H., Thevenin J. C.*, Phys. Scripta, 23, 534 (1981).
46. *Bodek A. et al.*, Z. Physik, C18, 289 (1983).
47. *Brown S. C.*, Basic Data of Plasma Physics, Cambridge, MIT Press, 1959.
48. *Brown W. L.*, IRE Trans. Nucl. Sci., NS-8, Nr. 2, 1961.
49. *Breskin A. et al.*, Nucl. Instr. Meth., 119, 9 (1974).
50. *Breskin A. et al.*, Nucl. Instr. Meth., 124, 189 (1975).
51. *Brassard C.*, Nucl. Instr. Meth., 162, 29 (1979).
52. *Braunschweig W.*, Phys. Scripta 23, 384 (1981).
53. *Bube R. H.*, Photoconductivity of Solids, New York, J. Wiley Verl., 1960.
54. *Cantin M. et al.*, Nucl. Instr. Meth., 118, 177 (1974).
55. *Carlson P. J. et al.*, Phys. Scripta, 23, 708 (1981).
56. *Carlson P. J.*, Phys. Scripta, 23, 393 (1981).
57. *Cherenkov P. A.*, Phys. Rev., 52, 378 (1937).
58. *Chikovani G. E. et al.*, Phys. Lett., 6, 254 (1963).
59. *Cherenkov P. A., Frank I. M., Tamm I. E.*, Nobel Lectures in Physics, New York, Elsevier, 1964.
60. *Charpak G. et al.*, Nucl. Instr. Meth., 62, 262 (1968).
61. *Charpak G. et al.*, Nucl. Instr. Meth., 80, 13 (1970).
62. *Charpak G.*, Ann. Rev. Nucl. Sci., 20, 195 (1970).
63. *Charpak G.*, Decouverte (Feb. 1972), p. 9.
64. *Charpak G. et al.*, Nucl. Instr. Meth., 148, 471 (1978).
65. *Chan Y. et al.*, IEEE Trans. Nucl. Sci., NS-25, 333 (1978).
66. *Conversi M., Gozzini A.*, Nuovo Cim., 2, 189 (1955).
67. *Cobb J. H.*, Ph. D. thesis, Univ. Oxford, 1975.
68. *Cobb J. H. et al.*, Nucl. Instr. Meth., 133, 315 (1976).
69. *Cobb J. H. et al.*, Nucl. Instr. Meth., 140, 413 (1977).
70. *Conversi M., Federici L.*, Nucl. Instr. Meth., 151, 93 (1978).
71. *Commichau V. et al.*, Nucl. Instr. Meth., 176, 325 (1980).
72. *Cockerill D. et al.*, Phys. Scripta, 23, 649 (1981).
73. *Corriveau F.*, CERN Helios Note, 1986, Nr. 145 (не опубликовано).
74. *Cronin J. W., Renninger G.*, Proc. Int. Conf. on Instr. for High En. Physics, Berkeley, 1960, p. 271.
75. *Crawford D. F., Messel H.*, Phys. Rev., 128, 352 (1962).
76. *Cunitz W. et al.*, Nucl. Instr. Meth., 91, 211 (1971).
77. *Davies-White W. et al.*, Nucl. Instr. Meth., 160, 227 (1979).
78. *Damerell C. J. S. et al.*, Nucl. Instr. Meth., 185, 33 (1981).
79. *Danilov M. et al.*, Nucl. Instr. Meth., 217, 153 (1983).
80. *Damerell C. J. S.*, in: Physics in Collision 4, Hrsg.: A. Seiden, Ed. Frontières, Gif-sur-Yvette, 1986, p. 453.
81. *Damerell C. J. S. et al.*, Nucl. Instr. Meth., A253, 478 (1987).

82. *Dearnaley G., Northrop D. C.*, Semiconductor Detectors for Nuclear Radiations, New York, J. Wiley, 1966. [Имеется перевод: *Дирнли Дж., Нортрон Д.* Полупроводниковые счетчики ядерных излучений. — М.: Мир, 1966.]
83. *Salvo M., Salvo R.*, Nucl. Instr. Meth., **201**, 357 (1982).
84. *Dhawan S., Majka R.*, IEEE Trans. Nucl. Sci., NS-24, 270 (1977).
85. *Dine M. et al.*, Fermilab proposal, 1978, Nr. 490.
86. *Dishaw P.*, Ph. D. Thesis, Stanford Univ., 1979.
87. *Diddens A. N. et al.*, Nucl. Instr. Meth., **178**, 27 (1980).
88. *Drumm H. et al.*, Nucl. Instr. Meth., **176**, 333 (1980).
89. *Dykes M. et al.*, Nucl. Instr. Meth., **179**, 487 (1981).
90. *Eckhardt V. et al.*, Nucl. Instr. Meth., **143**, 235 (1977).
91. *Eckhardt V.*, частное сообщение, 1980.
92. *Eisler F. R.*, Nucl. Instr. Meth., **163**, 105 (1979).
93. *Eisler F. R., Kleinknecht K., Pollmann D., Renk B.*, Internal Report, Univ. Dortmund, 1980.
94. *Ekelof T. et al.*, Phys. Scripta, **23**, 718 (1971).
95. *English W. N., Hanna G. C.*, Can. J. Phys., **31**, 768 (1953).
96. *Engler J. et al.*, Nucl. Instr. Meth., **120**, 157 (1974).
97. *Erskine G. A.*, Nucl. Instr. Meth., **105**, 565 (1972).
98. *Ermilova V. C. et al.*, Nucl. Instr. Meth., **145**, 555 (1977).
99. *Evans R. D.*, Hdb. d. Physik, Heidelberg, Springer Verl., Vol. 34, 1958, p. 218.
100. *Fabjan C. W., Struscinski W.*, Phys. Lett., **57B**, 484 (1976).
101. *Fabjan C. W.*, et al., Nucl. Instr. Meth., **141**, 61 (1977).
102. *Fancher D. et al.*, Nucl. Instr. Meth., **161**, 383 (1979).
103. *Fabjan C. W., Fischer H. G.*, Rep. Progr. Phys., **43**, 1003 (1980).
104. *Fabjan C. W. et al.*, Nucl. Instr. Meth., **185**, 119 (1981).
105. *Fischer H. G. et al.*, Proc. Int. Meeting on Prop. and Drift-Chambers, Dubna, 1975, JINR, report D13-9164.
106. *Fischer H. G.*, Nucl. Instr. Meth., **156**, 81 (1978).
107. *Fichtel C., Hofstadter R., Pinkau K. et al.*, Proposal for a high-energy telescope on the gamma-ray observatory (Feb. 1978).
108. *Flugge G. et al.*, Phys. Scripta, **23**, 499 (1981).
109. *Frisch O.*, British Atomic Energy Report, 1944, Nr. BT-49 (не опубликовано).
110. *Fretter W. B.*, Ann. Rev. Nucl. Sci., **5**, 156 (1955).
111. *Fulbright H. W.*, Ionization chambers in nuclear physics, Hdb. d. Physik, Heidelberg, Springer Verl., 1958.
112. *Garwin R. L.*, Rev. Sci. Instr., **31**, 1010 (1960).
113. *Garwin R. L. et al.*, SLAC-Pub-1133, 1972.
114. *Garibian G. M.*, Proc. 5th Int. Conf. on Instrumentation for High Energy Physics, Frascati, 1973, p. 329.
115. *Гинзбург В. Л., Франк И. М.* — ЖЭТФ, 1946, т. 16, с. 15.
116. *Glaser D. A.*, Phys. Rev., **87**, 665 (1952); **91**, 496 (1953).
117. *Glaser D. A.*, Hdb. Physik, **45**, 314 (1958).
118. *Gluckstern R. L.*, Nucl. Instr. Meth., **24**, 381 (1963).
119. *Grasty R. L.*, Geophys., **40**, 503 (1975).
120. *Grayer G., Homer J.* (Rutherford Lab.), частное сообщение, 1980.
121. *Guo J. C. et al.*, Nucl. Instr. Meth., **204**, 77 (1982).
122. *Harris F. et al.*, Nucl. Instr. Meth., **107**, 413 (1973).
123. *Harrington T. M. et al.*, Nucl. Instr. Meth., **118**, 401 (1974).
124. *Hargrove C. K. et al.*, Phys. Scripta, **23**, 668 (1981).
125. *Harigel G. et al.*, Nucl. Instr. Meth., **187**, 363 (1981).

126. *Harigel G.*, частное сообщение, 1982.
127. *Herzog R. C.*, Trans. AIME Conference, Houston, Texas (Okt. 1978).
128. *Heath R. L. et al.*, Nucl. Instr. Meth., **162**, 431 (1979).
129. *Henning S., Svensson L.*, Phys. Scripta, **23**, 697 (1981).
130. *Herve A. et al.*, preprint CERN-EP/82-28, 1982.
131. *Hilke H.*, Nucl. Instr. Meth., **174**, 145 (1980).
132. *Hitlin D.*, Phys. Scripta, **23**, 634 (1981).
133. *Hofmann W. et al.*, Nucl. Instr. Meth., **135**, 151 (1976).
134. *Holder M. et al.*, Nucl. Instr. Meth., **148**, 235 (1978).
135. *Holder M. et al.*, Nucl. Instr. Meth., **151**, 69 (1978).
136. *Hofmann W. et al.*, Nucl. Instr. Meth., **163**, 77 (1979).
137. *Hughes E. B. et al.*, Stanford Univ. Report, 1972, Nr. 627.
138. *Hubricht et al.*, Nucl. Instr. Meth., **228**, 327 (1985).
139. *Hyams B. et al.*, Nucl. Instr. Meth., **205**, 99 (1983).
140. *Jackson J. D.*, Classical electrodynamics, New York, J. Wiley Verl., 1966.
141. *Kadansky V. et al.*, Phys. Scripta, **23**, 680 (1981).
142. *Keuffel I. W.*, Phys. Rev., **73**, 531 (1948); Rev. Sci. Instr., **20**, 202 (1949).
143. *Keil G.*, Nucl. Instr. Meth., **83**, 145 (1970); **87**, 111 (1970).
144. *Kinoshito S.*, Proc. Roy. Soc., **A83**, 432 (1910).
145. *Kirkbridge I.*, IEEE Trans, NS-26, 1535 (1979).
146. *Kienzle W.*, частное сообщение, 1981.
147. *Kleinknecht K. et al.*, CERN NP Int. Report 70-18, 1970.
148. *Klasen P. et al.*, Nucl. Instr. Meth., **185**, 67 (1981).
149. *Kleinknecht K.*, Phys. Rep., **84**, 85 (1982).
150. *Klawonn F. et al.*, Nucl. Instr. Meth., **195**, 483 (1982).
151. *Klanner*, DESY, частное сообщение.
152. *Knies G., Neuffer D.*, Nucl. Instr. Meth., **120**, 1 (1974).
153. *Knoll G. F.*, Radiation Detection and Measurement, J. Wiley Verl., New York, 1979.
154. *Kobayashi N. et al.*, Nucl. Instr. Meth., **189**, 629 (1981).
155. *Kuhl D. E. et al.*, Radiology, **121**, 405 (1976).
156. *Kume H. et al.*, Nucl. Instr. Meth., **205**, 443 (1983).
157. *Landau L. D.*, J. Exp. Phys. (USSR), **8**, 201 (1944).
158. *Layter J.*, частное сообщение, 1983.
159. *Lehraus I. et al.*, Nucl. Instr. Meth., **153**, 347 (1978).
160. *Leskovar B., Lo C. C.*, IEEE Trans. Nucl. Sci., NS-25, 582 (1978).
161. *Lehraus I. et al.*, Phys. Scripta, **23**, 727 (1981).
162. *Lehraus I. et al.*, preprint CERN/EF 81-14, 1981.
163. *Lecomte P. et al.*, Phys. Scripta, **23**, 377 (1981).
164. *Leskovar B.*, Recent Advances in High-Speed Photon Detectors, 6th Int. Conf. Laser 83-Opto-Electronics, Munchen, 1983.
165. *Lehraus I.*, Proc. Wire Chamber Conf. Vienna (Feb. 1983), CERN/EF 83-3.
166. *Leroy C. et al.*, Nucl. Instr., **A252**, 4 (1986).
167. *Litt J., Meunier R.*, Ann. Rev. Nucl. Sci., **23**, 1 (1973).
168. *Loeb L. B.*, Basic Processes of Gaseous Electronics, Berkeley, Univ. of California Press, 1961.
169. *Longo E., Sestili*, Nucl. Instr. Meth., **128**, 283 (1975).
170. *Lorenz E.*, частное сообщение, 1981.
171. *Lohrmann E.*, Einführung in die Elementarteilchenphysik, Stuttgart, Teubner Verl., 1983.
172. *Longuetare C.*, частное сообщение, 1984.

173. *Ludlam T. et al.*, Nucl. Instr. Meth., **180**, 413 (1981).
174. *Lutz G.*, частное сообщение, 1984.
175. *Lynen U. et al.*, Nucl. Instr. Meth., **162**, 657 (1979).
176. *Maccabee H. D., Papworth D. G.*, Phys. Lett., **A30**, 241 (1969).
177. *Marel G. et al.*, Nucl. Instr. Meth., **141**, 43 (1977).
178. *Marx J. N., Nygren D. R.*, Physics Today, **46** (Oct. 1978).
179. *Majka R. D. et al.*, Nucl. Instr. Meth., **192**, 241 (1982).
180. *Metzger A. E. et al.*, Nature, **204**, 766 (1964).
181. *Meyer P.*, частное сообщение, 1984.
182. *Meyer P.*, частное сообщение, 1985.
183. *Montanet L.*, Proc. XXth Int. Conf. on High Energy Physics, Madison, Wisconsin (July 1980), p. 863.
184. *Murray R. B.*, Nucl. Instr. Meth., **2**, 237 (1958).
185. *Amendolia S. R. et al.*, Frascati—Milano—Pisa—Roma—Torino—Trieste Koll., CERN proposal, SPSC/74-15/P6.
186. Bari—Cracow—Liverpool—Munchen(MPI)—Nijmegen Koll., CERN proposal, SPSC/75-1/P37.
187. *Nagel H. H.*, Z. Physik, **186**, 319 (1965).
188. *Nathan R., Mee M.*, Phys. Sol., **A2**, 67 (1970).
189. *Nakato Y. et al.*, Bull. Chem. Soc. Japan, **45**, 1299 (1972).
190. *Neuert H.*, Kernphysikalische Messverfahren, Karlsruhe, G. Braun Verl., 1966.
191. *Nestor O. H., Huang C. N.*, IEEE Trans. Nucl. Sci., **NS-22**, 68 (1975).
192. *Nygren D. R.*, LBL Int. Report (Feb. 1974).
193. *Nygren D. R.*, Scripta, **23**, 584 (1981).
194. *Parker J. H., Lowke J. J.*, Phys. Rev., **181**, 290 (1968).
195. *Palladino V., Sadoulet B.*, Nucl. Instr. Meth., **128**, 323 (1975).
196. Particle Data Group, Phys. Lett., **75B**, 1 (1981).
197. *Partridge R. et al.*, Phys. Rev. Lett., **44**, 712 (1980).
198. Proposal for a PEP facility based on the time projection chamber (TPC), Johns Hopkins Univ.; Lawrence Berkeley Lab.; Univ. of Calif., Los Angeles; Univ. of Calif., Riverside; Yale Univ., PEP Exp. Nr. 4, SLAC Pub-5012 (1976).
199. PEP-4 Kollaboration, Proposal to modify the time projection chamber in order to eliminate track distortions, Report TPC-LBL-82-84, Lawrence Berkeley Lab. (Sept. 1984).
200. *Phelps M.*, Sem. Nucl. Med., **7**, Nr. 4, 337 (1977).
201. Philips Data Handbook, Part 9, 1978.
202. *Price W.*, Nuclear Radiation Detection, New York, McGraw-Hill, 1958.
203. *Prokoshkin Y. D.*, Proc. of Second ICFA Workshop, Les Diablerets (Oct. 1979); CERN Report (June 1980).
204. *Radeky V.*, IEEE Trans. Nucl. Sci., **NS-21**, 51 (1974).
205. *Raine C. et al.*, Nucl. Instr. Meth., **217**, 305 (1983).
206. *Reiganum R.*, Z. Physik, **12**, 1076 (1911).
207. *Rich M., Madey R.*, Range Energy Tables, UCRL Report, Nr. 2301, 1954.
208. *Rice-Evans P.*, Spark, Streamer, Proportional and Drift Chambers, London, 1974.
209. *Rossi B.*, High Energy Particles, New York, Prentice Hall, 1952. [Имеется перевод: *Росси Б.* Частицы больших энергий. — М.: Гостехиздат, 1955.]
210. *Rossi H. H., Failla G.*, Nucleonics, **14**, Nr. 2, 32 (1965).
211. *Robson R. E.*, Austr. J. Phys., **25**, 625 (1972).
212. *Rutherglen J. G.*, Progr. Nucl. Phys., **9**, 3 (1964).
213. *Sayres A., Coppola M.*, Rev. Sci. Instr., **35**, 431 (1964).

214. *Sauli F.*, Principles of Operation of Multiwire, Proportional and Drift Chambers, CERN Report 77-09, 1977.
215. *Sandweiss J.*, XXth Int. Conf. on High Energy Physics, Madison, Wisconsin (July 1980).
216. *Sauli F.*, Phys. Scripta, **23**, 526 (1981).
217. *Schilly P. et al.*, Nucl. Instr. Meth., **91**, 221 (1971).
218. *Schultz G., Gresser J.*, Nucl. Instr. Meth., **151**, 413 (1978).
219. *Schroder L. S.*, Nucl. Instr. Meth., **162**, 395 (1979).
220. *Schmidt B.*, Diplomarbeit, Heidelberg, 1980.
221. *Schneegans M. A. et al.*, Nucl. Instr. Meth., **139**, 445 (1982).
222. *Schmidt-Parzefall W.*, частное сообщение, 1984.
223. *Seguinot J., Ypsilantis T.*, Nucl. Instr. Meth., **142**, 377 (1977).
224. *Selove W. et al.*, Nucl. Instr. Meth., **161**, 233 (1979).
225. *Shockley W.*, Electrons and Holes in Semiconductors, New York, van Nostrand, 1950.
226. *Shurcliff W. A.*, J. Opt. Soc. Am., **41**, 209 (1951).
227. *Shibamura E. et al.*, Nucl. Instr. Meth., **131**, 249 (1975).
228. *Sternheimer R. M.*, Phys. Rev., **88**, 851 (1952).
229. *Staub H.*, in: Experimental Nuclear Physics (Ed. E. Segre), New York, J. Wiley Verl., 1953, Vol. 1, p. 1. [Имеется перевод: *Штауб Г.* Экспериментальная ядерная физика, под ред. Серге Э. — М.: ИЛ, 1955.]
230. *Sternheimer R. M., Peierls R. F.*, Phys. Rev., **B3**, 3681 (1971).
231. *Stahler J., Presser G.*, Nucl. Instr. Meth., **177**, 427 (1980).
232. *Stahler J., Presser G.*, Nucl. Instr. Meth., **189**, 603 (1981).
233. *Stone S.*, Phys. Scripta, **23**, 605 (1981).
234. *Swordy S. P.*, Nucl. Instr. Meth., **193**, 591 (1982).
235. *Sze S. M.*, Physics of Semiconductor Devices, New York, J. Wiley, 2nd ed., 1981.
236. *Taylor F. E. et al.*, IEEE Trans. Nucl. Sci., **NS-25**, 312 (1978).
237. *Tiemann R.*, Дипломная работа, Дортмунд, 1983.
238. *Trippe T.*, CERN NP Int. Report 69-18 (1969).
239. *Trombka J. I. et al.*, Astrophys. J., **212**, 925 (1977).
240. Aachen—Annecy—Birmingham—CERN—London—Paris—Riverside—Rutherford—Saclay—Vienna Kollaboration, CERN proposal SPSC/78-6, SPSC/P92, 1978.
241. Bonn—Brussels—Cambridge—CERN—Stockholm Kollaboration, CERN proposal SPSC/78-70/P108, 1978.
242. Valvo Photomultiplier Buch, Hamburg (April 1970).
243. Birmingham—Bonn—CERN—London—Munich—Oxford Kollaboration mit BEBC am CERN, Exp. WA 21 (1979).
244. *Ward J. H., Thompson B. J.*, J. Opt. Soc. Am., **57**, 275 (1967).
245. *Walenta A. H. et al.*, Nucl. Instr. Meth., **92**, 373 (1971).
246. *Walenta A. H. et al.*, Nucl. Instr. Meth., **161**, 45 (1979).
247. *Walenta A. H.*, Phys. Scripta, **23**, 354 (1981).
248. *Wagner A.*, Phys. Scripta, **23**, 446 (1981).
249. *Wagner A.*, частное сообщение, 1982.
250. *Welford W. T.*, Appl. Opt., **5**, 872 (1977).
251. *Wegener D.*, частное сообщение, 1981.
252. *Wenninger H.*, частное сообщение, 1981.
253. *Williams R. L.*, Can. J. Phys., **35**, 134 (1957).
254. *Willis W. J., Radeka V.*, Nucl. Instr. Meth., **120**, 221 (1974).
255. *Ypsilantis T.*, Phys. Scripta, **23**, 371 (1981).

# Предметный указатель

Адронный калориметр 169

Активность 12

Беккерель 12

Время

— считывания 112

— чувствительности 112

Газовое усиление 59, 78

Гасящий газ 65

Геофизика 192

Детектор

— нейтринный 201

— центральный 186

Дисперсия 51

Диффузия 35, 36, 46

Длина поглощения (адронов)  
33

Доза

— эквивалентная 13

— экспозиционная 13

Захват электронов 37, 38

Идентификация 131, 159

Измерение

— дозы 13, 58

— импульса 180

— времени пролета 135

Ионизация 20, 23, 152

Калибровка 177

Камера

— время-проекционная (TRC)  
90

— годоскопическая, на основе  
трубок *Конверси* 103

— дрейфовая 81

— ионизационная 55

— искровая 104

— многопроволочная пропор-  
циональная 76

— пропорциональная 76

— пузырьковая 96

— стримерная 101

— струйная (“Jet”) дрейфовая  
88

— цилиндрическая дрейфовая  
84

*Комптона* эффект 29, 30

Линейность 52

*Лоренца* угол 45

Магнитный спектрометр 180

*Маквелла* распределение 36



- Мертвое время 53, 112  
 Микроканальный умножитель 117
- Переходное излучение 21, 23, 147
- Подвижность  
 — ионов 34, 66  
 — электронов 38, 66
- Показатель преломления 136, 140
- Потенциальная проволока 82
- Радиатор 136, 140  
 Радиационная длина 32  
 Разрешение 50  
 Рекомбинация 37  
 Релятивистский рост ионизации 21  
 Рентген (единица измерения) 13
- Сбор света 124  
 Скорость дрейфа 38, 41, 42  
 Сместитель спектра 120, 124  
 Средняя длина свободного пробега 36
- Счетчик  
 — всеволновой (нейтронный монитор) 132  
 — Гейгера—Мюллера 65  
 — DISC 140
- жидкоаргоновый 65  
 — искровой 128  
 — нейтронный 131  
 — полупроводниковый 69  
 — пропорциональный 69  
 — Черенкова 136  
 — Черенкова кольцевого изображения 143  
 — электрон-фотонных ливней 161, 167
- Сцинтиллятор 119
- Таундсен (единица измерения) 46
- Телесный угол 86
- Флуоресценция 121  
 Фотопоглощения модель 22  
 Фотоумножитель 114  
 Фотоэффект 29, 30
- Черенкова* излучение 20, 22
- Ширина на полувысоте 51
- Электронная лавина 59, 63, 77  
 Эффективность регистрации 52, 54
- Ядерная медицина 190

# Содержание

Предисловие редактора перевода .....	5
Предисловие .....	8
<b>1. Физические основы регистрации излучений .....</b>	<b>10</b>
1.1. Область применения детекторов излучений .....	10
1.1.1. Естественные источники излучения .....	10
1.1.2. Единицы измерения .....	11
1.1.3. Искусственная радиоактивность .....	14
1.1.4. Ускорители частиц .....	15
1.2. Взаимодействие излучения с веществом .....	19
1.2.1. Регистрация заряженных частиц .....	20
1.2.2. Регистрация $\gamma$ -квантов .....	29
1.2.3. Тормозное излучение электронов .....	33
1.3. Электроны и ионы в газах .....	34
1.3.1. Подвижность ионов .....	34
1.3.2. Диффузия ионов в газе в отсутствие поля .....	35
1.3.3. Рекомбинация и захват электронов .....	37
1.3.4. Дрейф электронов в электрических полях .....	38
1.3.5. Дрейф электронов в электрических и магнитных полях .....	43
1.3.6. Диффузия электронов в электрических и магнитных полях ..	46
1.4. Характеристики детекторов .....	49
<b>2. Регистрация ионизационных потерь .....</b>	<b>55</b>
2.1. Ионизационные камеры .....	55
2.2. Пропорциональные счетчики .....	59
2.3. Газоразрядные счетчики .....	64
2.4. Измерение ионизации в жидкости .....	65
2.5. Полупроводниковые детекторы .....	69
<b>3. Измерение координаты .....</b>	<b>76</b>
3.1. Многопроволочная пропорциональная камера .....	76
3.2. Плоские дрейфовые камеры .....	81

3.3. Цилиндрические дрейфовые камеры .....	84
3.4. Струйная дрейфовая камера .....	88
3.5. Время-проекционная камера (TRC) .....	90
3.6. Имитация треков частиц ультрафиолетовыми лазерами .....	94
3.7. Пузырьковые камеры .....	96
3.8. Стримерные камеры .....	101
3.9. Годоскопические камеры на основе трубок Конверси .....	103
3.10. Искровые камеры .....	104
3.11. Ядерные фотоэмульсии .....	106
3.12. Кремниевые координатные детекторы и ПЗС .....	107
3.13. Сравнение различных позиционно-чувствительных детекторов .....	111
<b>4. Измерение времени .....</b>	<b>114</b>
4.1. Фотоумножитель .....	114
4.2. Сцинтилляторы .....	119
4.3. Светосбор от сцинтилляций .....	124
4.4. Плоские искровые счетчики .....	128
<b>5. Идентификация частиц .....</b>	<b>131</b>
5.1. Нейтронные счетчики .....	131
5.2. Измерение времени пролета .....	135
5.3. Черенковские счетчики .....	136
5.4. Детекторы переходного излучения .....	147
5.5. Измерение ионизационных потерь .....	152
5.6. Сравнение методов идентификации заряженных частиц .....	159
<b>6. Измерение энергии .....</b>	<b>161</b>
6.1. Электрон-фотонные ливневые счетчики .....	161
6.2. Адронные калориметры .....	169
6.3. Калибровка и контроль калориметров .....	177
<b>7. Измерение импульсов частиц .....</b>	<b>180</b>
7.1. Форма магнитов для экспериментов с неподвижной мишенью .....	180
7.2. Форма магнитов для экспериментов на накопительных кольцах .....	184
7.3. Центральные трековые детекторы для экспериментов на накопительных кольцах .....	186

<b>8. Примеры применения детекторов</b> .....	<b>189</b>
8.1. Применение в медицине .....	190
8.2. Применение в геофизике .....	192
8.3. Применение в космических исследованиях .....	194
8.4. Аппаратура для исследований в области атомной физики .....	198
8.5. Применение в эксперименте с тяжелыми ионами . . . . .	199
8.6. Детектирующие системы в физике высоких энергий .....	201
8.6.1. Детектор для реакций с адронами .....	201
8.6.2. Детектор нейтрино .....	202
8.6.3. Детектор для электрон-позитронных столкновений на накопи- тельных кольцах .....	203
8.6.4. Детектор для протон-антипротонных столкновений на накопи- тельных кольцах .....	205
8.7. Детекторы для поиска распада протона .....	207
<b>Литература</b> .....	<b>210</b>
<b>Предметный указатель</b> .....	<b>216</b>

## **УВАЖАЕМЫЙ ЧИТАТЕЛЬ!**

**Ваши замечания о содержании книги, ее оформлении, качестве перевода и другие просим присылать по адресу: 129820, ГСП, Москва, 1-й Рижский пер., д. 2, изд-во «Мир».**

**Учебное издание**

**Конрад Клайнкнехт**

**ДЕТЕКТОРЫ КОРПУСКУЛЯРНЫХ  
ИЗЛУЧЕНИЙ**

**Заведующий редакцией проф. А. Н. Матвеев**

**Зам. зав. редакцией С. М. Жебровский**

**Ст. научный редактор В. И. Самсонова**

**Мл. редактор В. И. Аксенова**

**Художник К. В. Радченко**

**Художественный редактор О. А. Адаскина**

**Технический редактор Н. И. Борисова**

**Корректор Т. Б. Куликова**

**ИБ № 7105**

**Подписано к печати 22 02 90. Формат 60 × 90<sup>1/16</sup>.**

**Бумага офсетная № 2. Гарнитура таймс. Печать**

**офсетная. Объем 7,00 бум. л. Усл. печ. л. 14,00.**

**Усл. кр.-отт. 14,25. Уч.-изд. л. 13,47.**

**Изд. № 2/6536. Тираж 2700 экз. Зак. 184**

**Цена 2 р. 10 к.**

**ИЗДАТЕЛЬСТВО «МИР»**

**В/О «Совэкспорткнига» Государственного комитета СССР по печати**

**129820, ГСП, Москва, И-110, 1-й Рижский пер., 2.**

**Набрано в Межиздательском фотонаборном центре издательства «Мир»**

**Тульская типография Государственного комитета СССР по печати**

**300600, Тула, проспект им. В. И. Ленина, 109**

**Издательство «Мир»  
выпустит в 1991 г. книгу**

*Гротц К., Кландор Г.* Слабое взаимодействие в физике ядра: Пер. с нем., 34 л., 4 р. 10 к.

Книга является одной из первых в мире монографий, которая излагает в комплексе весь круг процессов, связанных со слабым взаимодействием. В книге удачно сочетается изложение материала общего и специального характера. При этом разделы, в которых достаточно популярно изложены основные понятия общей теории взаимодействий, калибровочных полей, электрослабой теории и теории Великого объединения, чередуются со специальными разделами, посвященными теории бета-распада, влиянию на бета-распад нуклона структуры конкретного ядра, теории двойного бета-распада и проблеме подавленности ядерных бета-переходов. Особый раздел посвящен физике нейтрино. Большое внимание уделяется астрономическим аспектам слабых взаимодействий.

Для специалистов по физике ядра, элементарных частиц и астрофизике, а также для студентов и аспирантов.

**Уважаемый читатель!**

Заказы на книги издательства «Мир» принимаются в магазинах научно-технической литературы.

**Помните!**

Тираж книг определяется числом собранных заказов. Только своевременно оформленный заказ гарантирует Вам приобретение интересующих Вас книг.